



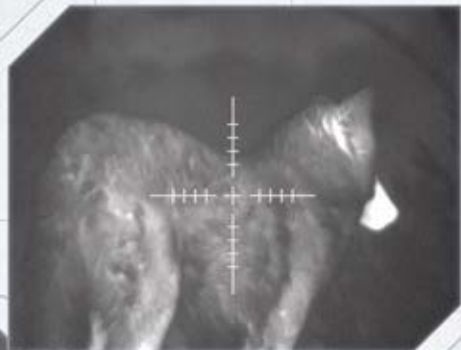
www.fulon.ru

ТЕПЛОВИЗИОННАЯ НАСАДКА
FORTUNA
GENERAL CLIP-ON

40A6 | 50A3 | 50A6

РУКОВОДСТВО ПО ЭКСПЛУАТАЦИИ

FORTUNA



FORTUNA

www.tulon.ru



FORTUNA

FORTUNA

РУКОВОДСТВО ПОЛЬЗОВАТЕЛЯ

**ТЕПЛОВИЗИОННАЯ НАСАДКА
FORTUNA GENERAL CLIP-ON**

www.tulon.ru

СОДЕРЖАНИЕ

1. Общие сведения.....	4
2. Назначение прибора и его отличительные черты.....	5
2.1. Назначение	5
2.2. Отличительные черты тепловизионной насадки FORTUNA GENERAL CLIP-ON.....	5
3. Комплект поставки.....	7
4. Дополнительные принадлежности	8
5. Устройство прибора и органы управления.....	9
6. Порядок работы	12
6.1. Распаковка прибора.....	12
6.2. Установка элементов питания	12
6.3. Включение и выключение прибора.....	13
6.4. Фокусировка.....	13
6.5. Калибровка.....	13
7. Электронные настройки прибора	14
7.1. Выбор изображения «белое – горячее», «черное – горячее».....	15
7.2. Настройка изображения.....	15
7.3. Меню	17
7.4. Дисплей.....	17
7.5. Пристрелка	19
7.6. Коррекция	20
7.7. Язык.....	24
7.8. Сброс.....	24
8. Подключение прибора к внешнему источнику питания.....	26
9. Подключение внешнего видео рекордера.....	27

10. Возможные неисправности и методы их устранения	28
11. Уход и хранение	29
11.1.Уход за прибором	29
11.2.Чистка.....	29
11.3.Подготовка к длительному хранению.....	30
11.4.Хранение прибора.....	30
12. Гарантийные обязательства	31
13. Свидетельство о приемке.....	33

www.tulon.ru

1. Общие сведения

Настоящее руководство содержит инструкции по применению и обслуживанию тепловизионной предобъективной насадки серии FORTUNA. Далее в тексте руководства данные предобъективные насадки будут обозначаться как прибор, тепловизионная насадка, насадка.

www.tulon.ru

2. Назначение прибора и его отличительные черты

2.1. Назначение

Тепловизионная предобъективная насадка предназначена для установки на оружие перед объективом оптического прицела с целью стрельбы в темное (ночное) и светлое время суток, в условиях дымки, легкого дождя, снега, тумана и задымленности. Прибор работает в пассивном режиме по тепловому (инфракрасному) излучению объектов и предметов ландшафта и не нуждается в дополнительной подсветке. Однако прибор ограничивает видимость через стекло, воду, сильный дождь или снегопад.

Тепловизионная насадка построена на баллометре с беззатворной технологией, что позволяет получить быстрое включение и непрерывное изображение без остановок и задержек. В насадке используется специально разработанная электроника управления, позволяющая обходиться без сложного меню.

Наличие баллистических поправок (четыре ячейки памяти) позволяет пристреливать оружие на разные дистанции и/или на разные типы боеприпасов.

Тепловизионная насадка надежна, компактна и проста в обращении. Все основные функции управляются оперативно отдельными кнопками. Каждая насадка проходит испытания на климатическую и ударную стойкость.

Внимание!

Категорически запрещается наводить тепловизионный прибор на объекты с высокой температурой (солнце, сварка, костер и т.п.).

2.2. Отличительные черты тепловизионной насадки FORTUNA GENERAL CLIP-ON

- ▶ возможность наблюдения и прицеливания круглосуточно и в неблагоприятных погодных условиях;
- ▶ тепловизионные модули 384x288/640x480, 17 мкм, 50/25 Гц;
- ▶ светосильный высококачественный германиевый объектив;
- ▶ легкий обрезиненный герметичный корпус из алюминиевого сплава;
- ▶ ударопрочная конструкция, выдерживающая отдачу оружия крупного калибра;
- ▶ цветной OLED дисплей высокого разрешения;
- ▶ электронная калибровка;

- ▶ удобное цифровое меню;
- ▶ переключение режимов: «белый - горячий», «черный - горячий», цветные палитры;
- ▶ возможность сохранения до четырех профилей пристрелок;
- ▶ возможность сохранения до четырех профилей настроек изображения;
- ▶ выход видеосигнала в стандарте PAL;
- ▶ возможность подсоединения навесного блока питания большой емкости и видеорегистратора для записи изображения на карту SD.

www.tulon.ru

3. Комплект поставки

Комплект поставки тепловизионной предобъективной насадки FORTUNA приведён в таблице 1.1.

Таблица 1.1.

Тепловизионная предобъективная насадка FORTUNA	1
Элемент питания CR123A	2
Кабель для подключения внешнего источника питания	1
Руководство пользователя	1
Кейс (чехол)	1

www.tulon.ru

ДОПОЛНИТЕЛЬНЫЕ ПРИНАДЛЕЖНОСТИ

4. Дополнительные принадлежности

По дополнительному заказу в комплект поставки могут быть включены:

- ▶ Крепление на планку Weaver/Picatinny;
- ▶ Переходное кольцо для крепления на оптический прицел;
- ▶ Внешний источник питания 5В;
- ▶ Видеокабель;
- ▶ Видео рекордер для записи изображения на карту памяти SD;
- ▶ Жесткий кейс для переноски и хранения прибора.

В таблице 1.2. приводится информация, содержащая физические, электрические, механические, оптические и эксплуатационные характеристики тепловизионного прибора FORTUNA GENERAL CLIP-ON.

Таблица 1.2.

Модель	40А6	50А6	А 50А3
Тепловизионный модуль	640 x 480, 17 мкм		384 x 288, 17 мкм
Спектральный диапазон, мкм	7,5...14		
Частота, Гц	25		50
Чувствительность, мК	<50		
Калибровка	бесшумная, электронная		
Объектив	40 мм, F/1,0	50мм, F/1,2	
Увеличение оптическое, крат	1		
Угол поля зрения, град	15,2 x 11,5	12,3 x 9,3	6,3 x 5
Фокусировка объектива	Фиксированная, от 10 м до ∞	Ручная, от 5 м до ∞	
Шаг выверки на дистанции 100м, см	4,3	3,4	1,7
Дисплей	AMOLED 800 x 600		
Питание	CR123A x 2 шт. (RCR123A x 2 шт.)		
Минимальное время непрерывной работы при 25 С, ч	5		
Степень защиты	IP67		
Предельная ударная нагрузка, г	500		
Диапазон рабочей температуры, С	-30...+50		
Габаритные размеры, мм	52x72x180	60x74x183	60x74x205
Вес с элементами питания (CR123 x 2 шт.), гр	~680	~750	~790

5. Устройство прибора и органы управления

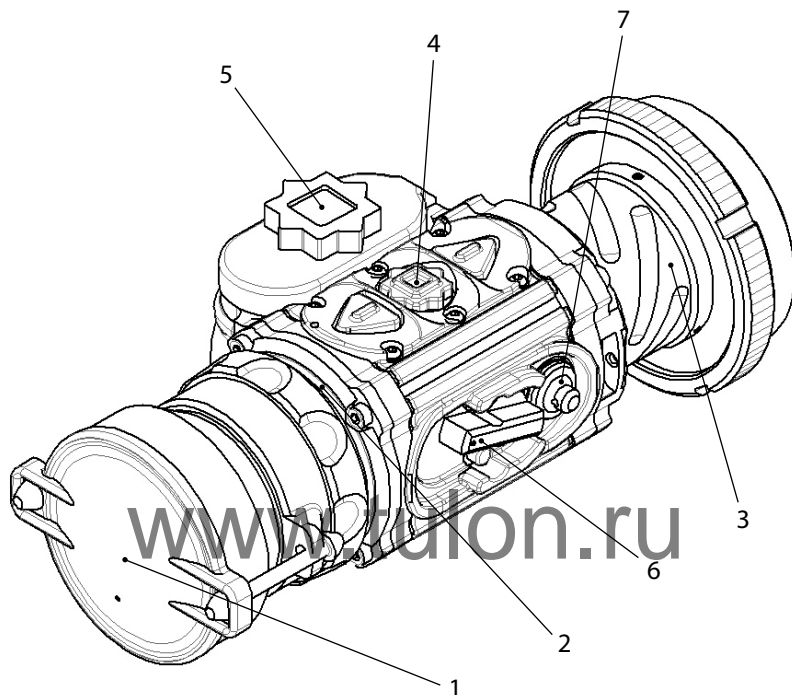


Рис. 1 Внешний вид прибора Fortuna General Clip-on 40A6

1. Объектив
2. Корпус
3. Окуляр
4. Панель кнопок управления
5. Батарейный отсек
6. Ручка вкл/выкл прибора
7. Универсальный разъем

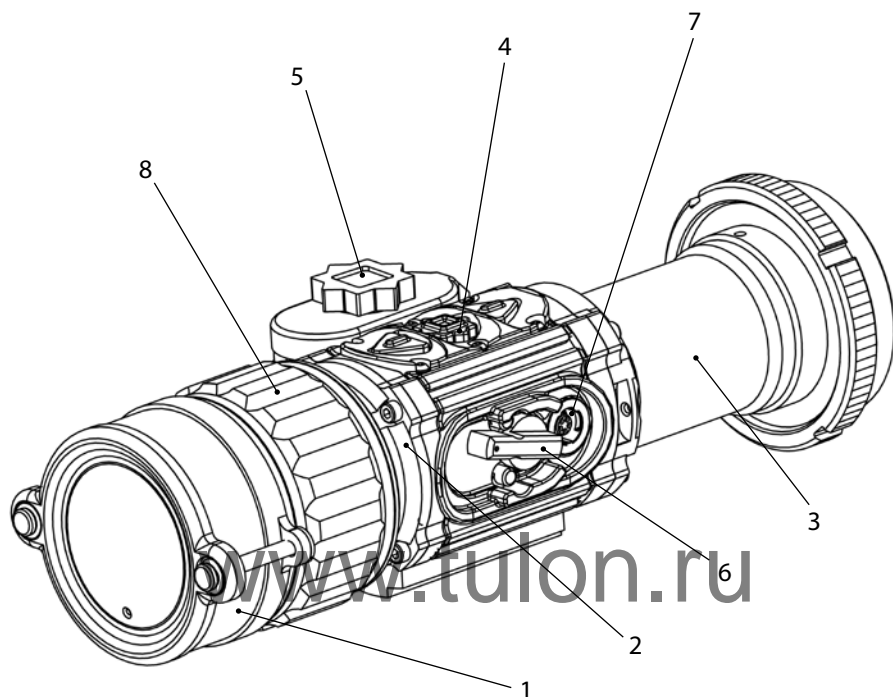
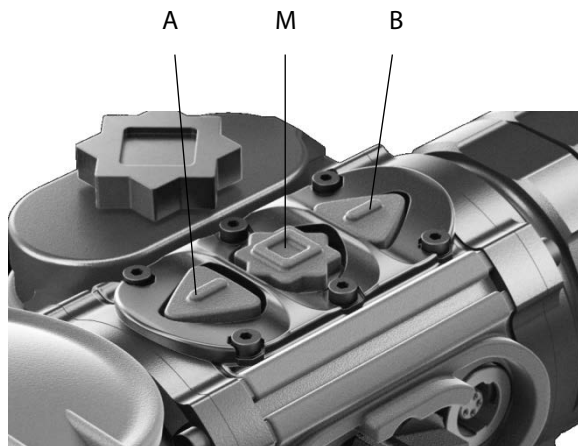


Рис. 1.1 Внешний вид прибора Fortuna General Clip-on 50A3 и 50A6

1. Объектив
2. Корпус
3. Окуляр
4. Панель кнопок управления
5. Батарейный отсек
6. Ручка вкл/выкл прибора
7. Универсальный разъем
8. Кольцо фокусировки объектива



8. Кнопка «А»

9. Кнопка «М»

10. Кнопка «В»

Рис. 2 Панель кнопок управления

Данная панель кнопок управляет меню прибора, которое высвечивается на дисплее. При входе в меню, в зависимости от настраиваемых параметров, функции кнопок клавиатуры изменяются и описаны в данном руководстве.

Прибор работает следующим образом (см. рис. 1):

Светосильный германиевый объектив «1» фокусирует тепловое излучение от объекта на чувствительной площадке неохлаждаемой болометрической матрицы. В нерабочем состоянии объектив закрывается защитной крышкой.

В корпусе «2» размещается вся электронная схема прибора, с помощью которой сигнал балометра преобразуется в цифровое изображение объекта наблюдения, проецируемое на цветной AMOLED дисплей и рассматриваемое через окуляр «3». Сверху корпуса прибора размещена панель «4» с кнопками управления режимами работы устройства.

Прибор питается от двух элементов питания типа CR123A, которые вставляются в батарейный отсек «5». Крышка батарейного отсека закрывается с помощью винта.

Включение и выключение прибора производится ручкой «6». Универсальный разъем «7», закрытый защитным колпачком, служит для питания прибора от внешнего источника и для вывода видеоизображения на внешний монитор или на выносной рекордер.

Ударопрочная конструкция прибора выдерживает отдачу оружия крупного калибра.

Прибор используется в качестве предобъективной тепловизионной насадки на оптический прицел.

6. Порядок работы

6.1. Распаковка прибора

Перед распаковкой прибора убедитесь, что все основные компоненты, указанные в таблице 1.1 имеются в наличии. В случае отсутствия одного из предметов, приведенных в указанной таблице, следует обратиться к Поставщику.

Перед включением прибора проведите внешний осмотр состояния корпуса, оптических поверхностей и других частей прибора. Убедитесь в отсутствии трещин, царапин, раковин, забоев и других нарушений внешнего вида прибора и деталей комплекта. В противном случае обратитесь к Поставщику или Производителю.

6.2. Установка элементов питания

Перед тем как вставить элементы питания в прибор убедитесь в том, что они не имеют трещин, раковин, подтеков или вздутий. Никогда не вставляйте дефектные элементы, не используйте совместно свежие и старые элементы или элементы разного типа (разных производителей).

Тепловизионная насадка FORTUNA работает от двух элементов питания типоразмера CR-123A или аккумуляторов RCR-123A (16340).

Вставьте элементы питания:

1. Откройте крышку батарейного отсека «5»;
2. Соблюдая полярность, указанную внутри батарейного отсека, вставьте элементы питания;
3. Закройте крышку батарейного отсека.

Внимание!

Литиевая батарея содержит в себе газ SO_2 (диоксид серы) под давлением. Не нагревайте, не прокалывайте, не разбирайте, не замыкайте накоротко, не пытайтесь зарядить или иным способом оказать давление на батарею. Выключите прибор, если батарейный отсек стал чрезмерно горячий. Подождите, пока батарея остынет перед её повторной установкой. Не перевозите и не храните прибор с вставленными элементами питания.

6.3. Включение и выключение прибора

Включение и выключение прибора производится при помощи переключателя «б». Переключатель имеет два положения: «Включено» - положение ручки переключателя вверх и «Выключено» - положение ручки переключателя вниз. Включение прибора происходит в течение 5 секунд. Во время включения прибор не реагирует на нажатие кнопок.

6.4. Фокусировка

В зависимости от модели на приборе может быть установлен атермальный объектив с фиксированной фокусировкой для модели 40А6 или объектив с настраиваемой фокусировкой для моделей 50А3 и 50А6.

Настройка резкости объектива для моделей 50А3 и 50А6 производится путем вращения кольца «8» на объективе с целью получения комфортного изображения объекта наблюдения на дистанции от 5 метров до бесконечности.

Глубина резкости атермального объектива для модели 40А6 обеспечивает комфортное наблюдение на дистанции от 10 до 200 метров.

www.tulon.ru

6.5. Калибровка

В данной модели тепловизионного прибора выполнен электронный принцип калибровки. При эксплуатации прибора от потребителя не требуется никаких действий по калибровке. Калибровка осуществляется автоматически по мере необходимости.

7. Электронные настройки прибора

При включении прибора отображается логотип компании и после загрузки появляется тепловизионная картинка объекта наблюдения. Настройки и управление меню осуществляется блоком клавиатуры (рис.2).

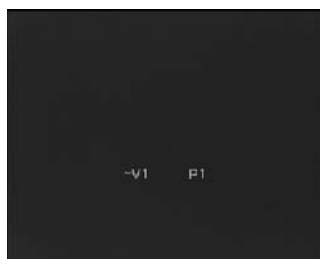
Для наиболее комфортной работы с насадкой при установке и первом включении необходимо произвести юстировку меню относительно центра оптического прицела. Для этого одновременно нажмите и удерживайте (более 10 сек.) кнопки «А» и «В». На дисплее появится следующая картинка:



www.tulon.ru

Перемещая изображение добейтесь совмещения перекрестия на дисплее с перекрестием на оптическом прицеле. Перемещение изображения производится нажатием кнопок «А» и «В». Переключение между осями координат - кратковременным нажатием кнопки «М». Для сохранения нажмите и удерживайте (5 сек.) кнопку «М».

Так как при использовании прибора в качестве насадки через дневной прицел наблюдается только центральная часть дисплея, во избежание загромождения области наблюдения в рабочем режиме на дисплее не отображаются никаких значков. Выбранные текущие визуальный и пристрелочный профили можно посмотреть кратковременно, нажав кнопку «А». При этом в центральной части экрана на несколько секунд появляется индикация выбранных визуального и пристрелочного профилей.



7.1. Выбор изображения «белое – горячее», «черное – горячее»

В изделии реализована возможность изменения цветовой схемы выводимого на дисплей изображения. Кратковременное нажатие кнопки «В» на панели кнопок управления позволяет выбрать один из режимов: «белое – горячее», «черное – горячее».

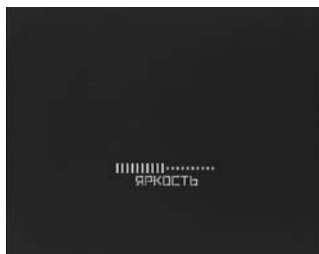


7.2. Настройка изображения

В приборе для создания более комфортных условий наблюдения предусмотрена возможность ручной регулировки яркости, контраста и теплочувствительности с сохранением настроек в 4-х визуальных профилях (V1-V4).

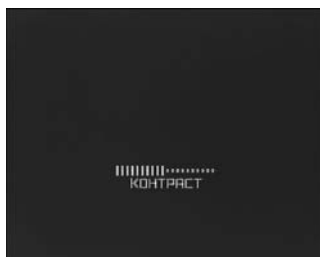
7.2.1. Регулировка яркости

Для регулировки яркости следует кратковременно нажать кнопку «М» на панели кнопок управления. На дисплее появится меню управления яркостью «ЯРКОСТЬ». Нажатием кнопок «А» или «В» выбрать подходящий уровень яркости. Длительным (более 2 с) нажатием кнопки «А» выйти в основное меню или продолжить настройки прибора кратковременным нажатием кнопки «М», перейдя в настройку контраста.



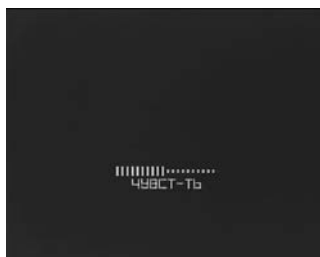
7.2.2. Регулировка контраста

После перехода в меню настройки контраста «КОНТРАСТ» нажатием кнопок «А» или «В» выбрать подходящий уровень контраста. Длительным (более 2 с) нажатием кнопки «А» выйти в основное меню или продолжить настройки прибора кратковременным нажатием кнопки «М», перейдя в настройку теплочувствительности.



7.2.3. Регулировка теплочувствительности

После перехода в меню настройки теплочувствительности «ЧУВСТ-СТЬ» нажатием кнопок «А» или «В» выбрать подходящий уровень теплочувствительности. Регулировка теплочувствительности служит для улучшения качества наблюдаемой картинки в зависимости от контраста между температурой наблюдаемого предмета и температурой окружающего фона, благодаря ручной регулировке чувствительности матрицы (микроболометра). Длительным (более 2 с) нажатием кнопки «А» выйти в основное меню или кратковременным нажатием кнопки «М» выйти из меню настройки регулируемых параметров.



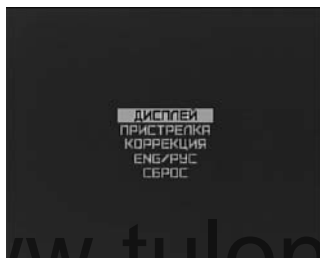
Примечание!

При установленном визуальном профиле А предусматривается ручная настройка только теплочувствительности (при этом уровни яркости и контраста выставлены в среднем положении – 50%).

7.3. Меню

Вход и управление меню прибора имеет следующие настройки:

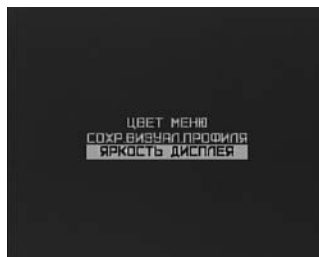
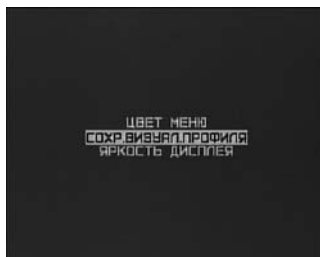
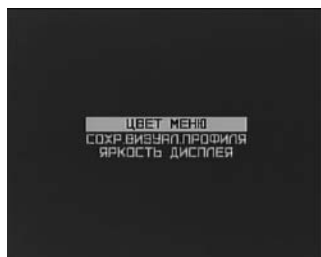
- ▶ Дисплей
- ▶ Пристрелка
- ▶ Коррекция
- ▶ Eng/Рус
- ▶ Сброс



www.tulon.ru

7.4. Дисплей

Для удобства пользования прибором предусмотрена возможность выбора цвета меню, сохранения четырех пользовательских настроек яркости, контраста и теплочувствительности в визуальные профили «V1», «V2», «V3» и «V4» и регулировка яркости дисплея.



7.4.1. Выбор цвета меню

В данном подпункте меню выбирается цвет всех надписей меню. При выборе цвета надпись «Цвет меню» приобретает выбранный оттенок.



Вход в меню выбора цвета меню производится кратковременным нажатием кнопки «М». Кнопками «А» или «В» выберите нужный цвет меню, длительным (более 2 с.) нажатием кнопки «М» сохраните выбранный цвет меню. Длительное (более 2 с.) нажатие кнопки «А» – выход из меню без сохранения.



7.4.2. Сохранение визуального профиля

Данный подпункт меню позволяет сохранить пользовательские настройки яркости, контраста и теплочувствительности в визуальные профили. Для этого необходимо:

- ▶ Выставить необходимые уровни яркости, контраста и теплочувствительности;
- ▶ Длительным нажатием кнопки «М» войти в меню насадки;
- ▶ Кнопками «А» или «В» выбрать пункт «ВИЗУАЛ. ПРОФИЛЬ СОХР.» и кратковременным нажатием кнопки «М» войти в него;



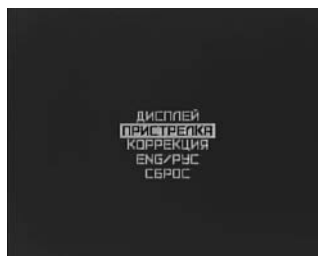
- ▶ Кнопками «А» или «В» выбрать номер визуального профиля для сохранения;
- ▶ Длительным (более 2 с.) нажатием кнопки «М» сохранить профиль. При этом на экране появится надпись указывающая, что профиль был успешно сохранен.
- ▶ Длительное (более 2 с.) нажатие кнопки «А» – выход из меню.

7.5. Пристрелка

Пристрелка прибора заключается в юстировке прицельной марки оптического прицела с СТП насадки. Пристрелка производится в специально оборудованном месте с применением специализированного оборудования. Для пристрелки насадке необходимо использовать мишени, которые хорошо различимы в тепловизионном приборе.

Пристрелка насадки производится следующим образом:

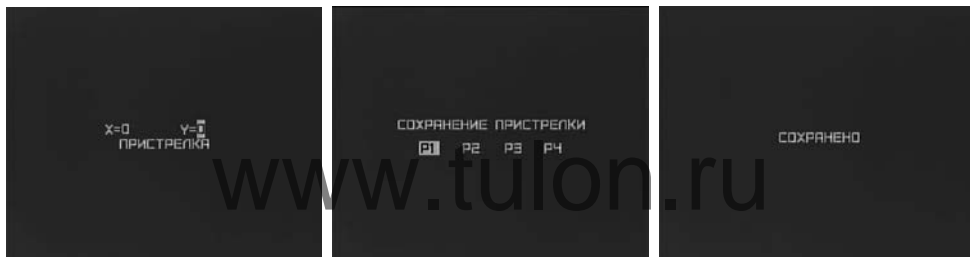
- ▶ Установите тест-мишень на расстояние пристрелки (например, 100 метров). Включите прибор. Произведите настройку прибора, для получения наилучшего изображения цели.
- ▶ Наведите оружие на центр мишени по оптическому прицелу. Если центр мишени не совпадает с прицельной сеткой, произведите поправки. Для этого выбрать пункт меню «Пристрелка» и кратковременно нажать кнопку «М».



Внимание!

Так как при работе прибора совместно с дневным прицелом используется прицельный знак дневного прицела, то при пристрелке перемещается не прицельный знак, а производится смещение изображение на экране.

Перемещение изображения производится нажатием кнопок «А» и «В». Переключение между осями координат - кратковременным нажатием кнопки «М». Активная в текущий момент времени координата будет обведена рамкой. При этом на дисплее отображаются значения координаты X и Y относительно центра экрана. Совместите центр мишени с центром перекрестия прицельного знака.



При удовлетворительных результатах пристрелки длительным (более 2 с.) удержанием кнопки «М» откроется окно выбора профиля.

Кнопками «А» и «В» выберите номер нужного профиля и удержанием кнопки «М» сохраните результаты пристрелки, при этом на экране появится надпись подтверждающая сохранение профиля.

В приборе предусмотрены четыре профиля для сохранения поправок (например, на различные дистанции, для различных типов боеприпасов и т.п.).

Длительное (более 2 с.) нажатие кнопки «А» – выход из меню.

7.6. Коррекция

В результате работы прибора с ударными нагрузками возможно появление в баллометре дефектных пикселей, или так называемых «битых пикселей». «Битый пиксель» на дисплее выглядит как точка, имеющая постоянный цвет (белый или черный). Для корректировки «битых пикселей» в приборе имеется режим корректировки пикселей.

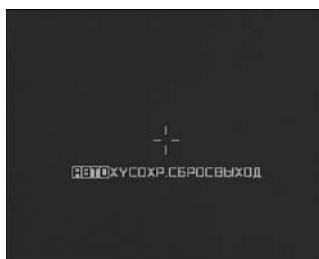
Внимание!

Коррекция должна производиться при закрытой крышке объектива!

Вход в меню корректировки пикселей производится кратковременным нажатием кнопки «М». При этом на экране появится напоминающая надпись о необходимости закрыть защитную крышку объектива.



Убедитесь, что крышка закрыта и длительно (более 2 с.) нажмите кнопку «М». Появится меню коррекции.



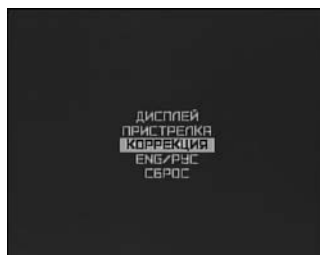
Существует два режима удаления «битых» пикселей – ручной и автоматический.

Внимание!

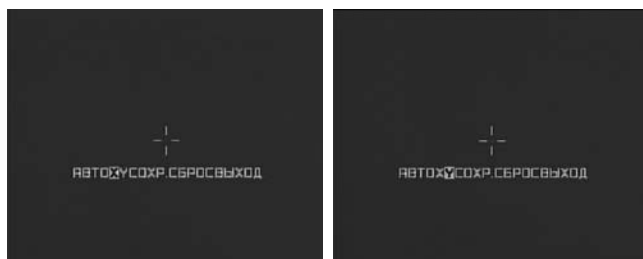
Автоматический режим не всегда гарантирует полного удаления всех «битых» пикселей. В этом случае оставшиеся пиксели следует удалить вручную. Переключение между режимами производится кратковременным нажатием кнопки «М».

ЭЛЕКТРОННЫЕ НАСТРОЙКИ ПРИБОРА

Для автоматического удаления «битых» пикселей кратковременным нажатием кнопки «М» выберите пункт «Авто» и длительным нажатием кнопки «М» произведите удаление. При этом на экране появится надпись подтверждающая успешное удаление. В случае, если все-таки какие-то пиксели остались, удалите их в ручном режиме.



Для ручного удаления «битых» пикселей используйте кнопку «М» (кратковременное нажатие) для переключения «Х» и «Y». В режиме «Х» кнопками «А» и «В» осуществляют перемещения перекрестия по горизонтали, а в режиме «Y» - во вертикале. Совместите центр перекрестия с «битым» пикселем и нажмите с удержанием (более 2 с.) кнопку «М».



Для сохранения результатов удаления «битых» пикселей необходимо с помощью кнопки «М» выбрать пункт «Сохран.» и длительным (более 2 с.) нажатием кнопки «М» сохранить результат. При этом на экране появится надпись подтверждающая успешное сохранение.



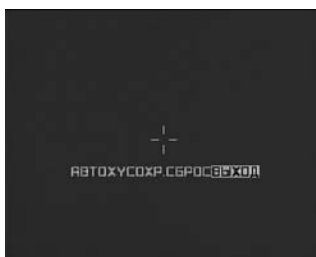
Для отмены удаления «битых» пикселей – кратковременным нажатием кнопки «М» выберите пункт «Сброс» и нажмите с удержанием (более 2 с.) кнопку «М». При этом на экране появится запрос на подтверждение.



Для подтверждения, с помощью кнопок «А» или «В» выберите «Да» и длительным (более 5 с.) нажатием кнопки «М» произведите отмену.

Для выхода без отмены выберите «Нет» и нажмите с удержанием (более 2 с.) кнопку «М».

Для выхода из меню коррекции выберите пункт «Выход» и нажмите с удержанием (более 2 с.) кнопку «М».



7.7. Язык

В приборе установлено двуязычное меню Русский/Английский.



Для переключения языка меню необходимо:

- ▶ кратковременным нажатием кнопки «М» войти в меню «Язык»;
- ▶ кнопками «А» или «В» выбрать нужный язык меню;
- ▶ длительным (более 2 с.) нажатием кнопки «М» сохранить выбранный язык.
- ▶ длительное (более 2 с.) нажатие кнопки «А» – выход из меню без сохранения.

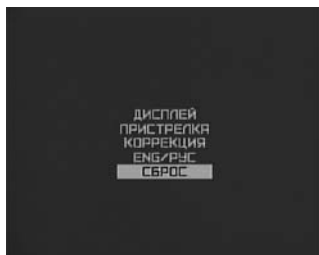
www.tulon.ru

7.8. Сброс

В приборе имеется возможность осуществить сброс всех настроек на заводские.

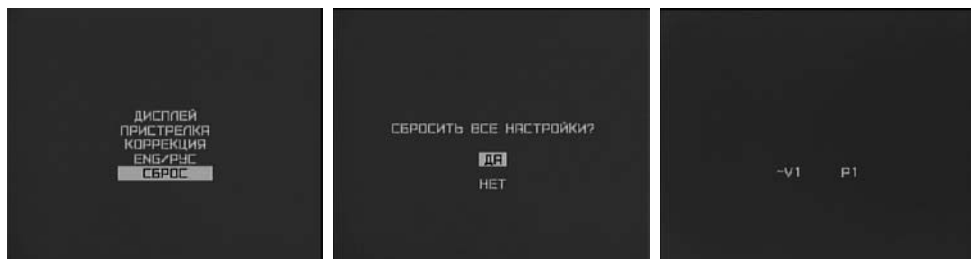
Внимание!

При выполнении данной функции осуществляется сброс всех настроек, включая пристрелочные профили. Восстановление информации после сброса настроек невозможно.



Для сброса всех настроек на заводские необходимо:

- ▶ кратковременным нажатием кнопки «М» войти в меню «Сброс»;
- ▶ кнопками «А» или «В» выбрать «Да» для подтверждения;
- ▶ длительным (более 5 с.) нажатием кнопки «М» сбросить все настройки на заводские.
- ▶ длительное (более 2 с.) нажатие кнопки «А» – выход из меню без сохранения.



После сброса настроек на экране появится надпись подтверждающая сброс настроек.

www.tulon.ru

8. Подключение прибора к внешнему источнику питания

Для подключения прибора к внешнему источнику питания используйте прилагаемый кабель. Внешний источник питания должен быть с номинальным напряжением 5 В и иметь разъем типа USB.

Для подключения прибора необходимо снять защитный колпачок с разъема «7» (рис. 1.) и используя кабель, который входит в комплект устройства, подключить источник внешнего питания.

Использование источника питания с выходным напряжением вне рабочего диапазона может привести к повреждению прибора.

При работе от внешнего источника питания прибора разряд установленных элементов питания не происходит. Прибор не производит зарядку установленных элементов питания от внешнего источника питания.

www.tulon.ru

9. Подключение внешнего видео рекордера

Для записи процесса наблюдения и прицеливания в приборе предусмотрена возможность подключения внешнего видео рекордера типа Newton CVR640 (не входит в комплект) для записи изображения на карту SD.

Для подключения внешнего видео рекордера необходимо снять защитный колпачок с разъема «8» и используя кабель-переходник (не входит в комплект) подключить прибор к внешнему видео рекордеру.

Запись необходимо производить в соответствии с руководством по эксплуатации используемого видео рекордера.

www.tulon.ru

10. Возможные неисправности и методы их устранения

<p>Прибор не включается.</p>	<ol style="list-style-type: none"> 1. Отсутствуют элементы питания 2. Элементы питания разряжены 3. Плохой контакт. 	<ol style="list-style-type: none"> 1. Установить элементы питания. 2. Заменить элементы питания. 3. Зачистить контактные площадки.
<p>Плохое качество изображения. Размытое изображение.</p>	<ol style="list-style-type: none"> 1. Грязная входная линза объектива или окуляра. 2. Не сфокусирован объектив. 3. Низкий контраст из-за тяжелых условий наблюдения; сильный дождь, сильный туман, низкий температурный градиент наблюдаемых объектов 	<ol style="list-style-type: none"> 1. Почистить оптику спирто-эфирной смесью. 2. Сфокусировать оптику.
<p>На мониторе наклонные полосы.</p>	<p>Элементы питания разряжены.</p>	<p>Заменить элементы питания.</p>
<p>Нет изображения.</p>	<ol style="list-style-type: none"> 1. Не отрегулированы контраст и яркость 2. Элементы питания разряжены. 	<ol style="list-style-type: none"> 1. Отрегулировать контраст и яркость. 2. Заменить элементы питания.

11. Уход и хранение

11.1. Уход за прибором

Уход за прибором состоит из внешней проверки его частей, чистки и установки стандартных и дополнительных аксессуаров.

11.2. Чистка.

А) Чистка прибора.

1. Осторожно удалить грязь с корпуса прибора, используя чистую и мягкую салфетку.
2. Смочить салфетку водой и тщательно протереть поверхность прибора (кроме оптики).
3. Влажный и чистый корпус вытереть сухой и чистой салфеткой.
4. Используя мягкую кисточку аккуратно удалите с оптических поверхностей пыль, песок, грязь.
5. Смочите мягкую шерстяную салфетку спирто-эфирной смесью и лёгкими вращательными движениями от центра к краю протрите оптическую поверхность объектива и окуляра. После каждого цикла протирки смените салфетку. Повторяйте эти действия до полной очистки оптики.

В) Чистка принадлежностей.

Протрите принадлежности кистью или салфеткой смоченной мыльной водой (если требуется).

Внимание!

Прежде чем уложить на хранение в чехол или кейс тщательно просушите каждый предмет из комплекта прицела.

11.3. Подготовка к длительному хранению

1. Проверьте состояние прибора.
2. Извлеките батареи.
3. Почистите прибор и его принадлежности.
4. Уложите всё в кейс (чехол).

11.4. Хранение прибора

После эксплуатации и проведения профилактического обслуживания прибор должен храниться в заводской упаковке. Это будет обеспечивать состояние прибора в полной готовности в течении всего гарантийного срока хранения и эксплуатации.

www.tulon.ru

12. Гарантийные обязательства

Гарантийный срок хранения и эксплуатации изделия составляет 24 месяца, со дня поставки. При отсутствии отметки о поставке гарантийный срок устанавливается со дня выпуска изделия заводом-изготовителем.

Гарантия действительна только при наличии правильно заполненного руководства пользователя изделия с указанием серийного номера, даты поставки, четких печатей поставщика и завода-изготовителя.

Гарантийный ремонт выполняется бесплатно (включая стоимость работ, материалов и, при необходимости, перевозки) на заводе-изготовителе или в сервисной компании.

Любые претензии к качеству изделия рассматриваются только после проверки его качества на заводе-изготовителе. Решение вопроса о замене или ремонте изделия или частей изделия остается в компетенции специалистов завода-изготовителя или сервисной службы. Заменяемые детали и узлы переходят в собственность завода-изготовителя или сервис-центра.

После проведения гарантийных сервисных работ гарантийный срок не возобновляется, а действует далее.

Ответственность по настоящей гарантии ограничивается, если это не противоречит закону, указанными в настоящем документе обязательствами.

Если в процессе эксплуатации изделия выяснится, что параметры изделия отличаются от изложенных в руководстве по эксплуатации, рекомендуем немедленно обратиться за консультацией на завод-изготовитель, адрес и телефоны которого указаны в руководстве пользователя.

В течение всего гарантийного срока владелец имеет право на бесплатный ремонт изделия по неисправности, являющейся следствием производственных дефектов.

Изделие требует специальной установки (адаптации) на оружие.

На гарантийный ремонт принимаются изделия в комплекте с креплением завода-изготовителя.

Завод-изготовитель снимает с себя все гарантийные обязательства при самостоятельной (несанкционированной) установке изделия на оружие, использовании самодельных переходных планок (кронштейнов).

Помните!

Квалифицированная адаптация изделия на оружие оказывает существенное влияние на его дальнейшее правильное функционирование и гарантийное обслуживание.

Гарантийные обязательства завода-изготовителя не распространяются в следующих случаях:

- ▶ утрата руководства пользователя на изделие;
- ▶ внесение исправлений в текст руководства пользователя, повреждений и изменений серийного номера изделия или в руководстве пользователя и при их несоответствии;
- ▶ при наличии механических повреждений, повреждений из-за воздействия химических веществ или неправильного применения;
- ▶ использование изделия в целях, для которых оно не предназначено;
- ▶ повреждения или нарушения нормальной работы в результате воздействия огня, агрессивных веществ, действиями животных или насекомых;
- ▶ неисправности, вызванные действиями непреодолимой силы (пожара, стихийных бедствий и т.п.);
- ▶ неквалифицированный ремонт, разборка или адаптация на оружие и другие, не предусмотренные инструкцией, вмешательства не уполномоченными на это лицами;
- ▶ повреждения, возникшие вследствие несоблюдения правил эксплуатации, хранения и/или транспортировки по вине владельца, транспортной фирмы, сервисной организации, уполномоченных на адаптацию лиц или фирм;
- ▶ несанкционированное изменение конструкции изделия в т.ч. кронштейнов для адаптации на оружие или установка на изделия переходных кронштейнов (планок) иной конструкции.

FORTUNA



FORTUNA

www.tulon.ru



FORTUNA

FORTUNA