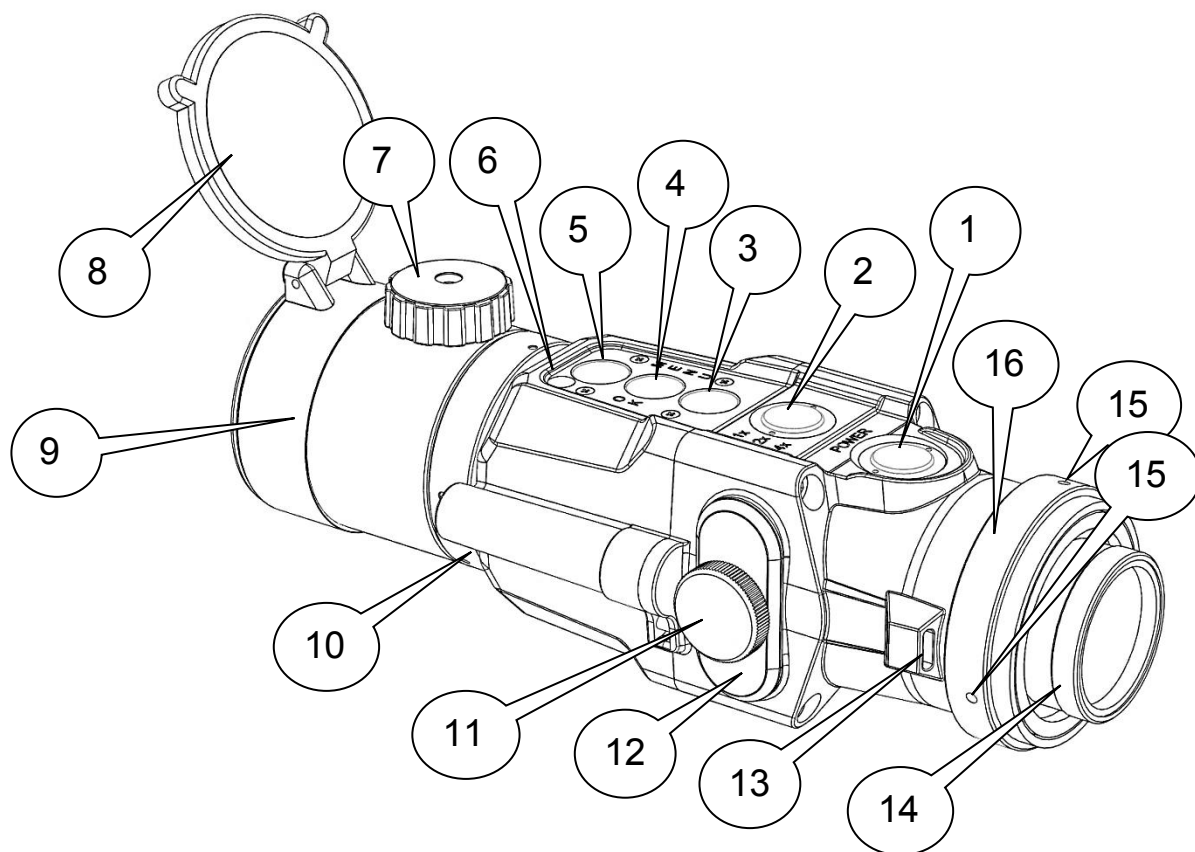




Dedal-TA2.642 Pro



- 1 – кнопка «POWER» («ВКЛ.» / «ВЫКЛ.»)
 2 – кнопка «ВЫХОД ИЗ МЕНЮ» – в режиме меню
 (кнопка «1x, 2x, 4x» («ЦИФРОВОЕ УВЕЛИЧЕНИЕ») –
 активна в режиме прицела)
 3 – кнопка «УМЕНЬШЕНИЕ ЯРКОСТИ ЭКРАНА»
 4 – кнопка «MENU» («МЕНЮ»/«ОК»)
 5 – кнопка «УВЕЛИЧЕНИЕ ЯРКОСТИ ЭКРАНА»
 6 – окно датчика внешней освещенности
 7 – ручка фокусировки объектива
 8 – крышка объектива
 9 – объектив
 10 – корпус насадки
 11 – винт затяжки батарейного отсека
 12 – батарейный отсек
 13 – гнездо крепления ремня
 14 – окуляр
 15 – стопорные винты
 16 – контрящее кольцо

Рисунок 1

Внешний вид. Основные узлы и органы управления

СОДЕРЖАНИЕ

1	Технические характеристики	4
2	Особенности	6
3	Назначение и принцип работы	7
4	Комплект поставки	7
5	Установка батареи	9
6	Включение прибора	10
7	Использование прибора в качестве насадки перед дневным прицелом	11
	7.1 Установка с помощью накладного адаптера	11
	7.2 Установка насадки на планку стандарта «Weaver»	14
	7.3 Работа прибора в качестве насадки	16
8	Использование прибора в качестве прицела	19
	8.1 Адаптация к охотничьему оружию	20
	8.2 Выверка (пристрелка) прицела на оружии	21
	8.3 Работа прибора в качестве прицела	24
9	Интерфейс пользователя при его работе в качестве насадки	24
	9.1 Поле зрения прибора	24
	9.2 Регулировки и настройки внешними клавишами	25
	9.3 Главное меню. Режим настройки насадки	26
	9.3.1 Настройка прибора в режим «Насадка»	27
	9.3.2 Регулировка СТГ	28
	9.3.3 Регулировка цветовой схемы изображения	29
	9.3.4 Сервис	30
	9.3.4.1 Шторка	30
	9.3.4.2 Выбор языка	31
	9.3.4.3 Автоматическая регулировка яркости экрана	31
	9.3.4.4 Сброс настроек	32
	9.3.5 Информация	32
10	Интерфейс пользователя при его работе в качестве прицела	32
	10.1 Поле зрения прибора	32
	10.2 Регулировки и настройки внешними клавишами	33
	10.3 Главное меню. Режим настройки прибора	35
	10.3.1 Настройка прибора в режиме «Прицел»	36
	10.3.2 Настройка прицельной сетки	36
	10.3.2.1 Тип сетки	37
	10.3.2.2 Цвет сетки	38
	10.3.2.3 Вертикальная выверка. Горизонтальная выверка	38
	10.3.3 Регулировка цветовой схемы изображения	39
	10.3.4 Сервис	39
	10.3.5 Информация	39
11	Правила хранения	40
	Приложение 1. Таблица положений сетки после пристрелки	41

Настоящее руководство по эксплуатации предназначено для изучения работы и правил эксплуатации тепловизионной насадки (далее – прибора) «Dedal-TA2.642 Pro».

1 ТЕХНИЧЕСКИЕ ХАРАКТЕРИСТИКИ

Таблица 1 – Технические характеристики

МОДЕЛЬ	Dedal-TA2.642 Pro
СЕНСОР	
Частота, Гц	25
Разрешающая способность, пиксели	640x480
Размер пикселя, мкм	17
Тип приемника излучения	Неохлаждаемая микроболометрическая матрица
Спектральный диапазон чувствительности, мкм	от 8 до 14
Температурная чувствительность (NETD), мК	не более 50
Принцип калибровки	Без затвора
ОБЪЕКТИВ	
Фокусное расстояние / относительное отверстие	50ммF/1,2
Диапазон ручной фокусировки, м	от 5 м до ∞
Оптическое увеличение в режиме «насадка», крат	1,0
Оптическое увеличение в режиме «прицел», крат	2,0
Шаг выверки прицельной сетки, в режиме «прицел», см /100м дистанции	3,4
Угол поля зрения (гор. x верт.), °	12.4 x 9.3
ОКУЛЯР	
Диаметр выходного зрачка, мм	30
МОДУЛЬ ВЫВОДА ИЗОБРАЖЕНИЯ	
Тип матрицы	AMOLED
Разрешающая способность (гор.×верт.), пиксели	800×600
Размер пикселя, мкм	15
ПИТАНИЕ	
Тип элементов питания	CR123
Количество элементов питания, шт.	2
Напряжение, В	6
ФИЗИЧЕСКИЕ ХАРАКТЕРИСТИКИ	
Габаритные размеры (Д x Ш x В), мм, не более	250 x 70 x 75
Вес с элементами питания, гр., не более	600
ЭКСПЛУАТАЦИОННЫЕ ХАРАКТЕРИСТИКИ	
Время выхода на рабочий режим, секунд, не более	10
Кратность дневного прицела (или монокуляра)	допустимая – 1-24. оптимальная – 3-12
Диапазон рабочей температуры, °С	от минус 40 до плюс 50
Относительная влажность, %	от 0 до 98
Время непрерывной работы (при 25 °С), ч, не менее	4

ПРИМЕЧАНИЕ:

- В данном приборе реализована система автоматической калибровки сенсора по без шторки, постоянно оптимизирующая работу прицела. При определенных условиях, могут возникать видимые дефекты изображения, такие как: зернистость, сегментация (пятна), вертикальные полосы и точки. Эти проявления можно удалить включив принудительную калибровку по закрытой крышке объектива.
- Технические характеристики прибора могут быть улучшены без предварительного извещения покупателя.

www.tulon.ru

ВНИМАНИЕ!

- Не наводите работающий прибор на высокотемпературные источники теплового излучения (такие как Солнце, сварка, открытое пламя и т. п.). Это может привести к полному или частичному выходу прицела из строя!
- При длительном хранении прибора для исключения случаев вытекания элементов питания и окисления электрических контактов не оставляйте элементы питания в корпусе прибора.
- Несоблюдение правил адаптации, эксплуатации и хранения прибора может быть причиной потери гарантийных обязательств от производителя.
- Исключите попадание прямых солнечных лучей на окуляр прибора. Сфокусированные лучи могут приводить к прожогу экрана.

2 ОСОБЕННОСТИ

- Многофункциональность – прибор может быть использован как:
 - тепловизионная предъобъективная насадка,
 - прибор наблюдения,
 - тепловизионный прицел.
- Неизменность «средней» точки попадания при установке перед дневным прицелом
- Сохранение всех «тактических» возможностей дневного прицела
- Спектральная чувствительность инфракрасного сенсора в диапазоне 8-14 мкм
- Система автоматической калибровки сенсора без применения шторки
- Внутренняя фокусировка объектива, прецизионно сохраняющая точку прицеливания
- Специальная германиевая светосильная оптика
- Большой диаметр выходного зрачка
- Высокое качество изображения по всему полю экрана
- Ударостойкость
- Низкое энергопотребление
- Герметичное исполнение
- Компактность
- Малый вес

3 НАЗНАЧЕНИЕ И ПРИНЦИП РАБОТЫ

Насадка «Dedal-TA2.642 Pro» является многофункциональным тепловизионным прибором, предназначенным для установки перед дневным прицелом в качестве тепловизионной предобъективной насадки или в качестве прибора для наблюдения.

Прибор позволяет вести прицельную стрельбу и наблюдение на охоте при любых условиях освещенности (день, ночь, сумерки), в том числе, при любых погодных условиях (дождь, туман, снегопад и т.п.).

Принцип работы прибора основывается на преобразовании инфракрасного излучения от объектов наблюдения и представлении его в удобном для восприятия виде.

Прибор также может устанавливаться на оружие и использоваться в качестве тепловизионного прицела.

РЕКОМЕНДАЦИЯ:

Перед использованием тепловизионной насадки или прицела на охоте рекомендуется уточнить порядок ее использования в местных компетентных органах.

4 КОМПЛЕКТ ПОСТАВКИ

Стандартный комплект поставки:

1	Насадка «Dedal-TA2.642 Pro» (с крышкой объектива)	- 1 шт.
2	Комплект салфеток для протирки оптики	- 1 шт.
3	Руководство по эксплуатации	- 1 шт.
4	Гарантийный талон	- 1 шт.
5	Чехол защитный	- 1 шт.

Дополнительные принадлежности**(не входящие в стандартный комплект поставки):**

- | | | |
|---|---|---------|
| 1 | AD540-D56 – адаптер для установки насадки на дневной прицел с диаметром объектива 56мм | - 1 шт. |
| 2 | AD540-D50 – адаптер для установки насадки на дневной прицел с диаметром объектива 50мм | - 1 шт. |
| 3 | AD540-D42 – адаптер для установки насадки на дневной прицел с диаметром объектива 42мм | - 1 шт. |
| 4 | AD540-D24 – адаптер для установки насадки на дневной прицел с диаметром объектива 24мм | - 1 шт. |
| 5 | WP460 – крепление насадки на горизонтальной планке «Weaver» с высотой установки оси насадки 42,5 мм | - 1 шт. |
| 6 | D-542 rubber eyepiece – наглазник резиновый для «Dedal-TA2.331» | - 1 шт. |
| 7 | Батарейка типа CR123 | - 2 шт. |

5 УСТАНОВКА БАТАРЕИ

Насадка работает от двух батарей типа CR123. Убедитесь, что они в хорошем состоянии и установлены в соответствии с рисунком внутри корпуса батарейного отсека.

Для замены элементов питания необходимо отвернуть винт «11» (см. рис. 1) крышки батарейного отсека «12» и заменить старые батареи на новые, сохраняя полярность батарей, указанную внутри корпуса.

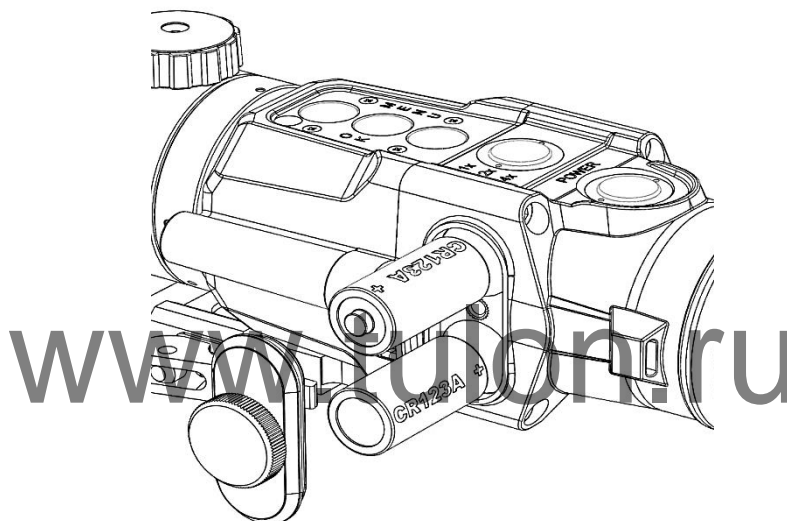


Рисунок 2

Установка элементов питания

ВНИМАНИЕ!

- Низкий уровень заряда батарей (индикатор заряда батарей – пустой с контуром красного цвета) может быть причиной некорректной картинки изображения

6 ВКЛЮЧЕНИЕ ПРИБОРА

Для того чтобы привести прибор в рабочее состояние, выполните следующие действия:

- Откройте защитную крышку объектива.
- Установите в прибор «Dedal-TA2.642 Pro» батарейки.
- Включите прибор, нажав и удерживая более ДВУХ секунд кнопку «1» (см. рис. 1) до появления на экране изображения, затем отпустите кнопку.

Прибор готов к работе.

ВНИМАНИЕ!

- При каждом включении прицела срабатывает калибровочная шторка – SHUTTER. При этом слышен характерный щелчок. Если в настройках установлена автоматическая калибровка, то калибровка может происходить в любой момент с любой частотой. Это зависит от характера и интенсивности принимаемого теплового излучения

Прибор может быть использован как:

- тепловизионная предъобъективная насадка,
- тепловизионный прицел,
- тепловизионный прибор наблюдения.

Установите необходимый Вам режим работы прибора: насадка или прицел через главное меню (см. п.9.3, 10.3). В каждом из этих режимов прибор позволяет вести наблюдение окружающей обстановки.

7 ИСПОЛЬЗОВАНИЕ ПРИБОРА В КАЧЕСТВЕ НАСАДКИ ПЕРЕД ДНЕВНЫМ ПРИЦЕЛОМ

Убедитесь, что программный интерфейс прибора находится в режиме использования в качестве насадки. Для этого, установите в прибор «Dedal-TA2.642 Pro» батарейки и включите прибор. Проверьте настройку прибора через главное меню: для режима насадки должно быть активировано меню «**НАСАДКА**». Косвенным подтверждением того, что прибор работает в режиме насадка, является то, что светится только центральная часть экрана и значок разряда батарейки высвечивается снизу по центру под изображением.

Для использования прибора «Dedal-TA2.642 Pro» в качестве тепловизионной насадки, ее необходимо установить перед объективом дневного прицела одним из способов, указанных в п. 7.1, 7.2.

Установка насадки перед дневным прицелом может быть выполнена через накладной затяжной адаптер на объектив дневного прицела, если на оружии отсутствует планка стандарта «Weaver»/«Picatinny» перед объективом дневного прицела или на такую планку, если она установлена на оружии с помощью крепления WP460.

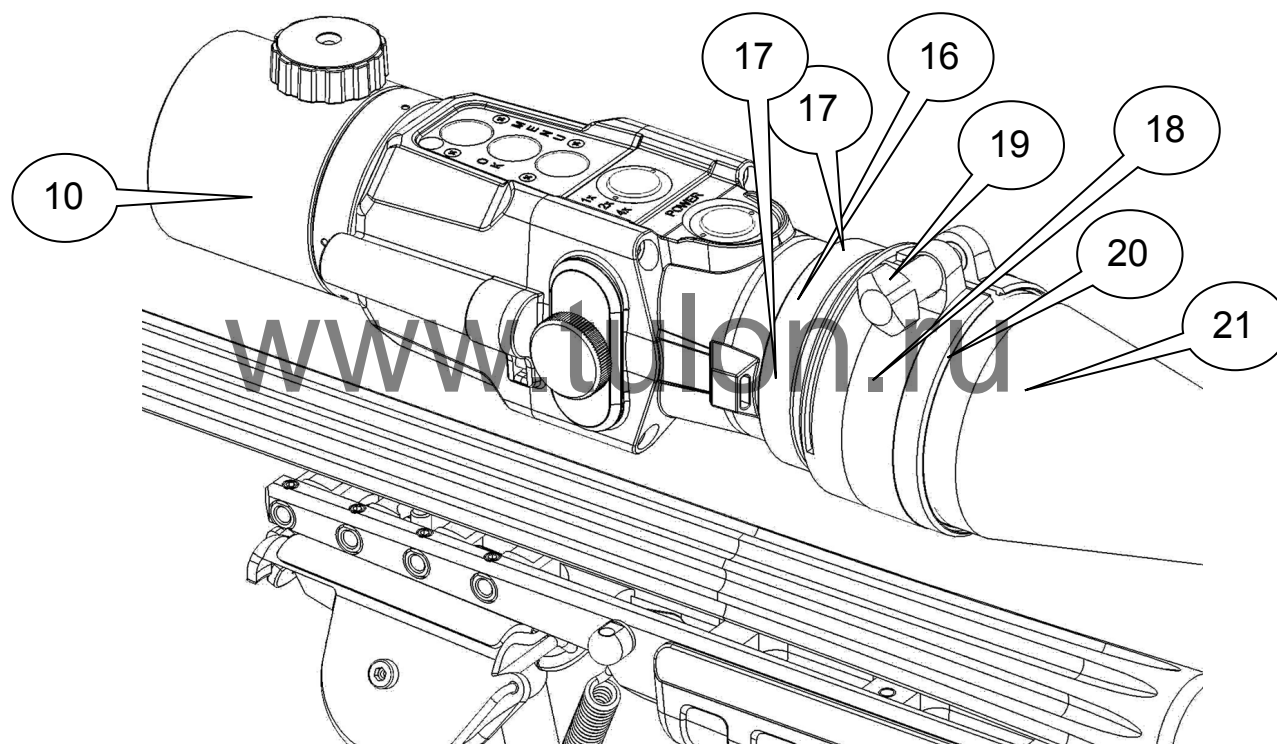
7.1 Установка с помощью накладного адаптера

Установка насадки перед дневным прицелом выполняется через накладной затяжной адаптер типа AD540-D56, AD540-D50, AD540-D42 или AD540-D24 на объектив дневного прицела.

Адаптер такого типа выпускается в четырех исполнениях. Типы и комплектация адаптеров представлены в таблице 2.

Таблица 2 – Типы и комплектация адаптеров

Адаптер	Световой диаметр объектива дневного прицела, мм	Комплект вставных колец (Кол.×Толщина)
AD540-D56	56	<u>Пластиковые:</u> 1шт.×1мм; 1шт.×2,0мм
AD540-D50	50	<u>Резиновые:</u> 1шт.×1мм; 1шт.×2,0мм
AD540-D42	42	
AD540-D24	24	—————



- 10 – насадка «Dedal-TA2.642 Pro»
- 16 – конtringящее кольцо
- 17 – стопорный винт
- 18 – адаптер AD540-D56 (AD540-D50, AD540-D42, AD540-D24)
- 19 – винт адаптера
- 20 – пластиковое кольцо
- 21 – объектив дневного прицела

Рисунок 3

Внешний вид насадки на дневном прицеле

Сборка адаптера и установка насадки на дневной прицел выполняется следующим образом (см. рис.3):

- Возьмите необходимый адаптер, например AD540-D56 (AD540-D50 или AD540-D42 или AD540-D24). Диаметр адаптера должен соответствовать световому диаметру объектива Вашего дневного прицела. Например, для прицела «Swarovski Z6i 2-12x50», потребуется адаптер AD540-D50.

ЗАМЕЧАНИЕ:

- Последние две цифры (56, 50 или 42) в обозначении адаптера указывают на световой диаметр объектива дневного прицела в мм.

ЗАМЕЧАНИЕ:

- При установке насадки должно обеспечиваться достаточное (более 15 мм) заглубление передней линзы дневного прицела от торца объектива, что исключает механический контакт окуляра насадки и передней линзы объектива дневного прицела

- В зависимости от внешнего корпуса объектива Вашего дневного прицела, установите первое (толщиной 1 мм) или второе (толщиной 2 мм) пластиковое кольцо, таким образом, чтобы адаптер с вставным кольцом достаточно свободно одевался на объектив дневного прицела «21» при ослабленном винте адаптера «19».

ЗАМЕЧАНИЕ:

- Вы также можете дополнительно использовать вставные кольца из резины. Для этого подберите нужное для плотной посадки кольцо, обрежьте его по длине и вклейте его во внутреннюю часть адаптера.

- Наверните адаптер «18» на резьбу насадки «10» на 4-5 мм, остановите в удобном положении (винтом «19» вверх или вбок) и законтрите кольцом «16». Стопорные винты «17» в кольце «16» нужно предварительно ослабить, а после контролки затянуть. В дальнейшем

снятый и вновь повернутый до упора адаптер «18» окажется в отрегулированном положении.

- Далее насадку с адаптером необходимо надеть на объектив прицела «21» и зафиксировать ее винтом адаптера «19». Прибор готов к работе.

7.2 Установка насадки на планку стандарта Weaver

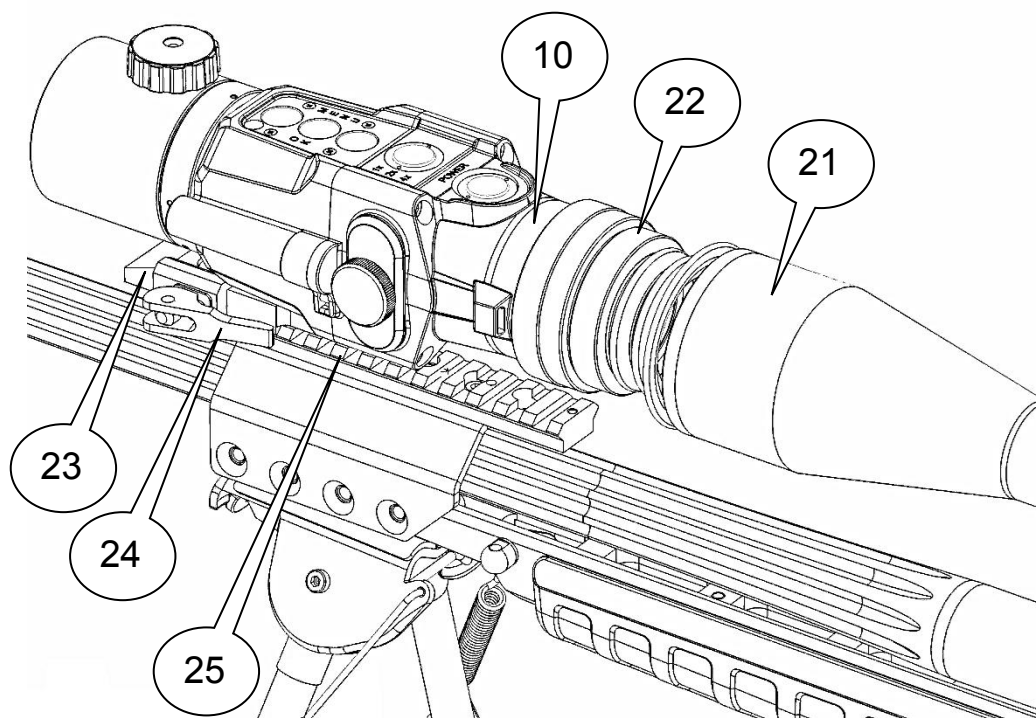
В том случае, если охотничье оружие имеет горизонтальную планку «Weaver»/«Picatinny» перед дневным прицелом, возможна установка насадки с помощью крепления WP460. При таком способе крепления исключается механическая связь насадки и корпуса дневного прицела.

Крепление WP460 «23» (см. рисунок 4) должно быть приклеено к корпусу насадки эпоксидным клеем с прочностью на разрыв не менее 200 кгс/см². Крепежные винты должны (без клея) быть закручены в корпус насадки и зафиксированы фиксатором резьбы.

ЗАМЕЧАНИЕ:

- Не приклеенный прибор запрещается устанавливать на оружие и вести стрельбу. Выполнить приклейку планки или получить консультацию по правильной адаптации можно на предприятии-изготовителе.

Накрутите резиновый наглазник «22» на насадку. Закрепите насадку «10» на предъобъективной планке «Weaver»/«Picatinny» «25», таким образом, чтобы резиновый наглазник был плотно прижат (для обеспечения скрытности наблюдения и уменьшения попадания атмосферных осадков) к объективу дневного прицела «21».



10 – насадка «Dedal-TA2.642 Pro»

21 – объектив дневного прицела

22 – резиновый наглазник

23 – крепление WP460

24 – рычаг крепления WP460

25 – предъобъективная планка «Weaver» (установлена на оружии)

Рисунок 4

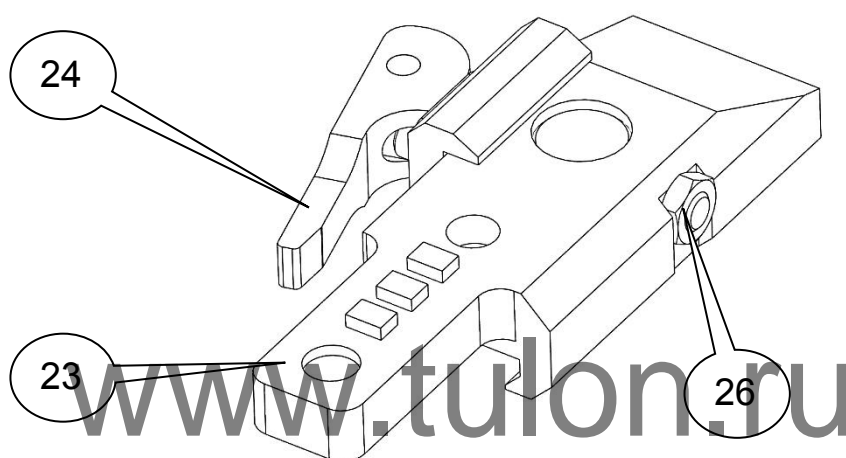
Внешний вид насадки на оружии перед дневным прицелом

Фиксация насадки на планке «Weaver»/«Picatinny» осуществляется поворотом рычага «**24**» планки крепления WP460. Насадка должна прочно и без люфтов удерживаться на посадочном месте оружия.

Высота оси насадки с установленной планкой WP460 над верхней плоскостью планки «Weaver»/«Picatinny» составляет 45 мм.

ЗАМЕЧАНИЕ:

- При установке необходимо обеспечить соосность дневного прицела и насадки с точностью по углу $\pm 20'$ (угл. мин) и совпадение осей ± 2 мм в плоскости объектива дневного прицела. В случае несовпадения осей насадки и дневного прицела замените кольца дневного прицела или используйте способ крепления насадки, описанный в п. 7.1.
- В случае необходимости, для подгонки зажимного устройства планки WP460 необходимо гайкой «26» (см. рис. 5), отрегулировать усилие затяжки рычага «24». Для этого нажмите на рычаг «24» в открытом положении до выхода гайки «26» из пазов и поверните гайку. Отпустите рычаг так, чтобы гайка вошла в пазы.

**Рисунок 5**

Планка крепления WP460

7.3 Работа прибора в качестве насадки

Порядок работы:

- проверьте правильность настройки дневного прицела (диоптрийная настройка, отстройка от параллакса и т.д.);
- смонтируйте прибор перед дневным прицелом одним из способов, указанным в п 7.1, 7.2;

ЗАМЕЧАНИЕ:

- При установке прибора перед дневным прицелом «средняя» точка попадания практически не изменяется, и сохраняются все «тактические» возможности дневного прицела (переменная кратность, величина щелчка и т.д.).

- для включения прибора нажмите и удерживайте кнопку «1». Смотри через дневной прицел, на экране прибора через несколько секунд должно появиться изображение картинки;

ЗАМЕЧАНИЕ:

- Оптическое увеличение насадки составляет 1х и не изменяется при нажатии кнопки «2».

- ручкой фокусировки объектива «7» настройте на резкость картинку при кратности дневного прицела 3-5х;
- при необходимости увеличить объект наблюдения, установите кратность дневного прицела до 7-16х;
- ручкой отстройки от параллакса дневного прицела (если Ваш прицел имеет такую отстройку) отстройтесь от параллакса;
- установите кратность дневного прицела, соответствующей максимально комфортной для Вас картинке наблюдения;

ЗАМЕЧАНИЕ:

- Дальность и возможность обнаружения, обеспечиваемая прибором, зависит от величины теплового излучения цели, прозрачности атмосферы и тепловой контрастностью между целью и фоном. При повышенной контрастности, например на фоне равномерно холодного неба, дальность обнаружения возрастает.

- пристрелку комплекса дневной прицел + тепловизионная насадка необходимо выполнять в соответствии с правилами пристрелки дневного прицела;

ЗАМЕЧАНИЕ:

- Принцип действия тепловизионных приборов накладывает некоторые требования к мишеням, по которым производится пристрелка оружия. Если мишень имеет такую же температуру, как и окружающая среда, то, вполне возможно, стрелок не сможет ее увидеть через прицел. Возможные варианты решения, это, например, установка какого-то более теплого объекта за мишенью, например, горящая свечка, сильно нагретый предмет, пластиковая бутылка с горячей водой, термостелька и т.п.

ЗАМЕЧАНИЕ:

- При стрельбе с установленной с помощью накидного адаптера тепловизионной насадкой, возможно, некоторое смещение адаптера вперед по объективу оптического прицела. Величина смещения зависит от степени затяжки винта, отдачи оружия и может составлять до 1 мм на каждый выстрел. Это смещение является допустимым и не влияет на положение СТП. В процессе стрельбы следует контролировать положение адаптера на прицеле после выстрела, исключая его полное сползание с дневного прицела.

ЗАМЕЧАНИЕ:

- При установке насадки перед дневным прицелом может возникать смещение нулевой точки попадания на величину не более 10 см на 100 м дистанции, связанное с изменением балансировки оружия, техническим допуском на юстировку насадки. Эта погрешность обычно носит постоянную величину и легко может быть компенсирована вводом дополнительных поправок в меню насадки или щелчковым механизмом дневного прицела.

РЕКОМЕНДАЦИЯ:

- В силу особенностей технологии производства изготовитель приемников теплового излучения, не всегда имеет возможность исключить все скрытые дефекты, которые могут проявиться при воздействии ударных нагрузок при стрельбе. В связи с этим, рекомендуем во время первой (после покупки) пристрелки сделать 10-15 выстрелов, что послужит дополнительной проверкой надежности насадки перед началом его реальной эксплуатации.

- для настройки прибора используйте внешние кнопки «2-6» и интерфейс пользователя (см. п 9.2, 9.3);
- по окончании работы выключите насадку – нажав и удерживая кнопку «1»;
- закройте крышку объектива после окончания работы с прибором.

НЕ ЗАБЫВАЙТЕ ВЫКЛЮЧАТЬ ПРИБОР ПОСЛЕ ИСПОЛЬЗОВАНИЯ!

8 ИСПОЛЬЗОВАНИЕ ПРИБОРА В КАЧЕСТВЕ ПРИЦЕЛА

Прибор «Dedal-TA2.642 Pro» также может быть использован в качестве тепловизионного прицела.

Убедитесь, что программный интерфейс прибора находится в режиме использования в качестве прицела. Для этого, установите в прибор «Dedal-TA2.331» батарейки и включите прибор. Проверьте настройку прибора через главное меню (см. п.10.3): для режима прицела должно быть активировано меню «**ПРИЦЕЛ**». Косвенным подтверждением того, что прибор работает в режиме прицел, является то, что светится все поле экрана, и значок разряда батарейки высвечивается в правом нижнем углу изображения.

Далее необходимо:

- включить прицельную сетку (см п. 10.3.2),
- накрутить резиновый наглазник «22»,
- установить крепление WP460 и прицел на оружии (см. п. 8.1).

ВНИМАНИЕ!

- Окуляр прибора «Dedal-TA2.331» обеспечивает его работу в качестве предобъективной насадки, что не позволяет иметь диоптрийную коррекцию прибора, при его использовании в качестве прицела.

8.1 Адаптация к охотничьему оружию

Установите планку крепления WP460 в соответствии с п. 7.2.

Фиксация прицела на планке «Weaver»/«Picatinny» осуществляется поворотом рычага «24» планки крепления WP460. Прицел должен прочно и без люфтов удерживаться на посадочном месте оружия.

ЗАМЕЧАНИЕ:

- В случае необходимости, отрегулируйте планку WP460 в соответствии с п. 7.2.

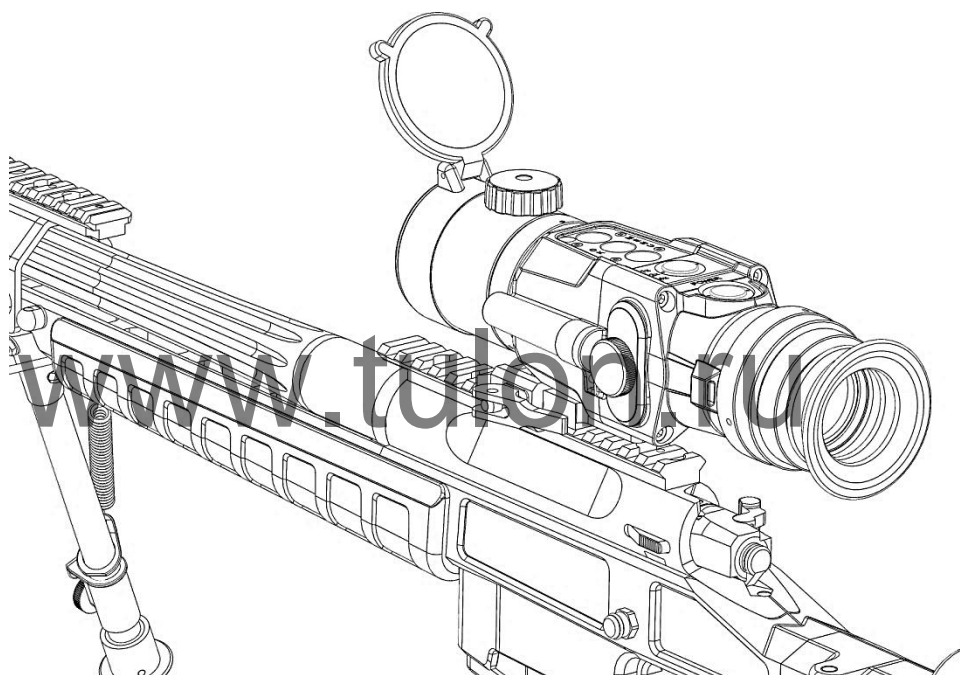


Рисунок 6

Внешний вид прицела на оружии

ВНИМАНИЕ!

- При адаптации прицела устанавливайте его таким образом, чтобы резиновый наглазник не был деформирован при комфортном расположении головы стрелка.
- На крупном калибре (энергия вылета пули более 4500 Дж) необходимо располагать прибор таким образом, чтобы расстояние от наглазника до ближайшей точки лица стрелка составляло минимум 10-15мм.
- Неправильная (или неквалифицированная) адаптация, а также использование крепления, не сертифицированного в ЗАО «Дедал-НВ», может приводить к смещению средней точки попадания при стрельбе.

8.2 Выверка (пристрелка) прицела на оружии

Перед пристрелкой прицела на оружии убедитесь в том, что он установлен в соответствии с рекомендациями п. 8.2 данного руководства по эксплуатации.

ВНИМАНИЕ!

- Необходимо помнить, что принцип действия тепловизионных прицелов накладывает некоторые требования к мишеням, по которым производится пристрелка оружия. Если мишень имеет такую же температуру, как и окружающая среда, то вполне возможно, стрелок не сможет ее увидеть через прицел. Возможные варианты решения, это, например, установка какого-то более теплого объекта за мишенью: например, горящая свечка, сильно нагретый предмет, пластиковая бутылка с горячей водой или термохимическая стелька.

Для того чтобы произвести выверку, выполните следующие действия:

- установите оружие на прицельный станок;
 - установите щит с мишенью или выберите точку прицеливания;
 - наведите оружие по механическому прицелу (мушка с прорезью) в точку прицеливания (если это возможно). На этом этапе можно пользоваться лазером холодной пристрелки (ЛХП) или трубкой холодной пристрелки (ТХП) (не входит в стандартный комплект поставки);
 - с помощью меню и кнопок управления добейтесь совмещения перекрестия с точкой прицеливания, выставленной по механическому прицелу;
 - снимите оружие с прицельного станка и выньте ЛХП (ТХП);
 - выполните 3-4 одиночных выстрела, тщательно и однообразно прицеливаясь в точку прицеливания;
 - определите кучность боя и положение средней точки попадания (СТП) в соответствии с общими стрелковыми правилами. Кучность боя признается нормальной, если она не будет хуже кучности боя для соответствующего вида оружия;
 - введите требуемую корректировку СТП, если требуется (см. таблицу 3).
- При перемещении сетки в любом направлении от нулевого положения, в левом верхнем углу дисплея выводится подсказка, в каком направлении

перемещается СТП и на какую величину на 100 м дистанции;

- выполните контрольную серию выстрелов и убедитесь в том, что точка прицеливания совпадает с СТП. При необходимости выполните корректировку еще раз;
- запомните текущее положение сетки. Для этого необходимо завершить ввод текущей поправки нажатием кнопки «4» (информация о введенных поправках выводится в левый верхний угол экрана).

ПРИМЕЧАНИЕ:

- Целесообразно записать положение сетки в таблицу, которая находится на последней странице настоящего руководства. Можно записать несколько положений сетки для различных типов оружия, боеприпасов и условий. Тем самым, пользователь всегда будет иметь возможность выставить нужное положение сетки или проконтролировать его, независимо от того в чьих руках был прицел.

- Выйдите из меню, нажав кнопку «2». Прицел готов к работе.

ВНИМАНИЕ!

- Если прицел ни разу не эксплуатировался или был «сброшен» в заводские настройки, то нулевым положением сетки является центр дисплея, и информация о положении сетки не выводится на экран. Если сетка была смещена, и её положение было запомнено, то информация о смещении СТП от центра экрана всегда выводится в левый верхний угол экрана.

Таблица 3 – Корректировка СТП

	Когда СТП ниже
	<p>Необходимо зайти в главное меню (удержание кнопки «4» более ДВУХ секунд), выбрать пункт «НАСТРОЙКА СЕТКИ», затем выбрать пункт «ВЕРТИКАЛЬНОЕ СМЕЩЕНИЕ».</p> <p>Кнопкой «5» ввести требуемое значение поправки, например: «10,20 cm up/СТП вверх на 10,20 см».</p>
	Когда СТП выше
	<p>Необходимо зайти в главное меню (удержание кнопки «4» более ДВУХ секунд), выбрать пункт «НАСТРОЙКА СЕТКИ», затем выбрать пункт «ВЕРТИКАЛЬНОЕ СМЕЩЕНИЕ».</p> <p>Кнопкой «3» ввести требуемое значение поправки, например: «10,20 cm down/СТП вниз на 10,20 см».</p>
	Когда СТП левее
	<p>Необходимо зайти в главное меню (удержание кнопки «4» более ДВУХ секунд), выбрать пункт «НАСТРОЙКА СЕТКИ», затем выбрать пункт «ГОРИЗОНТАЛЬНОЕ СМЕЩЕНИЕ».</p> <p>Кнопкой «3» ввести требуемое значение поправки, например: «6,80 cm right /СТП вправо на 6,80 см».</p>
	Когда СТП правее
	<p>Необходимо зайти в главное меню (удержание кнопки «4» более ДВУХ секунд), выбрать пункт «НАСТРОЙКА СЕТКИ», затем выбрать пункт «ГОРИЗОНТАЛЬНОЕ СМЕЩЕНИЕ».</p> <p>Кнопкой «5» ввести требуемое значение поправки, например: «6,80 cm left /СТП влево на 6,80 см».</p>

8.3 Работа прибора в качестве прицела

Для того чтобы привести прицел в рабочее состояние, выполните следующие действия:

- Откройте защитную крышку объектива.
- Включите прицел, нажав и удерживая более ДВУХ секунд кнопку «1» (см. рис. 1) до появления на экране изображения, затем отпустите кнопку. Прицел готов к работе.

ВНИМАНИЕ!

- При каждом включении прицела срабатывает калибровочная шторка – SHUTTER. При этом слышен характерный щелчок. Если в настройках установлена автоматическая калибровка, то калибровка может происходить в любой момент с любой частотой. Это зависит от характера и интенсивности принимаемого теплового излучения

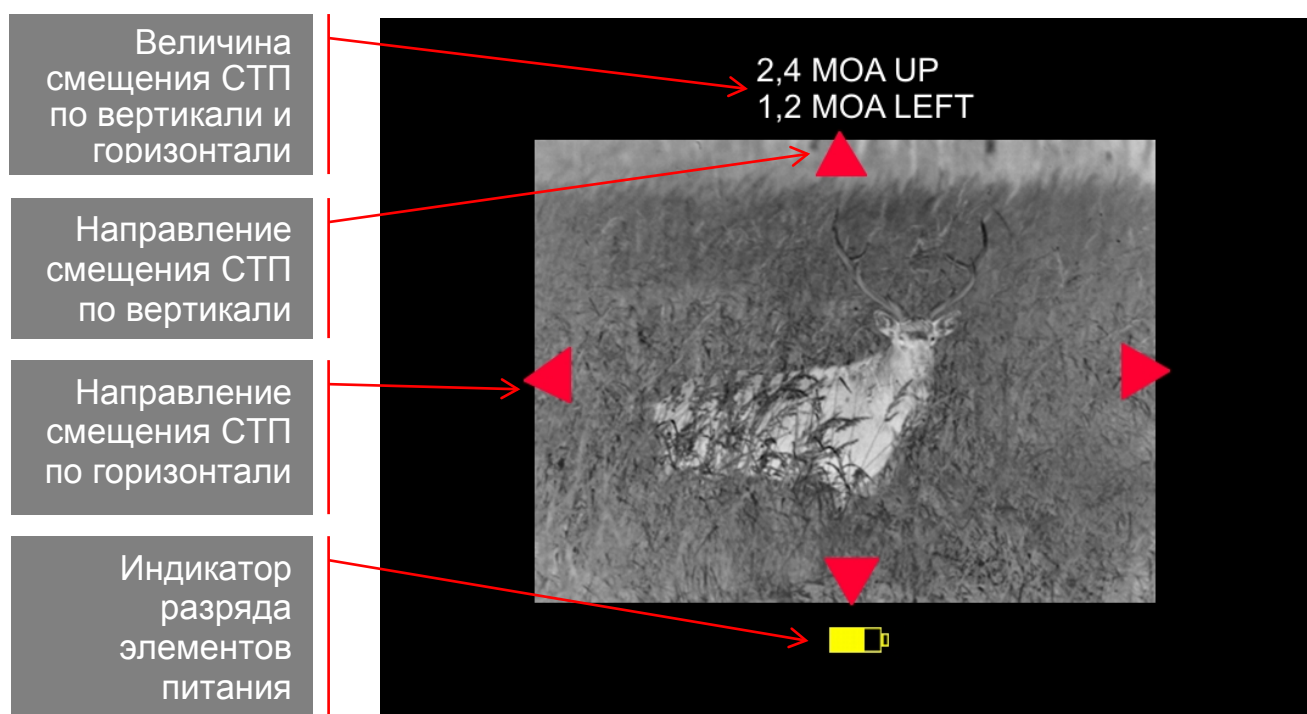
- для настройки прибора используйте внешние кнопки «2-6» и интерфейс пользователя (см. п. 10.2, 10.3);
- по окончании работы выключите прицел – нажав и удерживая кнопку «1»;
- закройте крышку объектива после окончания работы с прибором.

www.tulon.ru

9 ИНТЕРФЕЙС ПОЛЬЗОВАТЕЛЯ ПРИ ЕГО РАБОТЕ В КАЧЕСТВЕ НАСАДКИ

9.1 Поле зрения прибора

На рисунке 7 представлена структура поля зрения прибора при его использовании в качестве насадки. Обратите внимание, что поле зрения занимает только центральную часть поля прибора, отсутствует прицельная сетка и значок батареи располагается под центром картинки.

**Рисунок 7**

Структура поля зрения насадки

9.2 Регулировки и настройки внешними клавишами

В процессе штатной работы прибора (функции меню закрыты) пользователь может осуществлять следующие регулировки и функции:

- **Регулировка уровня яркости дисплея.** Для увеличения яркости дисплея необходимо кратковременно нажать кнопку «5» (см. рис. 1). Уменьшение яркости дисплея осуществляется кратковременным нажатием кнопки «3». Установленный уровень яркости дисплея запоминается в памяти прицела для всех режимов работы. Для обеспечения корректной работы настроек во время регулировки не закрывайте рукой датчик внешней освещенности «6» (см. рис. 1).

- **Изменение цветовых схем обработки изображения.** Прибор имеет возможность применять к изображению, выводимому на дисплей несколько цветовых схем обработки. Кратковременно нажав кнопку «4», можно выбрать одну из традиционных цветовых схем («ГОРЯЧЕЕ ЧЕРНОЕ», «ГОРЯЧЕЕ БЕЛОЕ», т.е. инверсия). Третья цветовая схема может быть назначена пользователем самостоятельно как

ПРЕДПОЧТИТЕЛЬНАЯ из шести возможных вариантов цветовых схем через настройки в основном меню (см. раздел 9.3.3, 10.3.3.).

- **Изменение цифрового увеличения прибора** – невозможно в режиме использования в качестве насадки.
- **Оптическая фокусировка объектива.** С помощью ручки «7» (см. рис. 1) можно отрегулировать фокус объектива для достижения оптимальной резкости наблюдаемых объектов.
- **Вызов меню настройки.** Нажатием и удерживанием кнопки «4» (см. рис. 1) более двух секунд можно вызвать меню прибора для настройки режима использования прибора: насадка/прицел, предпочтительную цветовую схему, и т.п. и сбросить все настройки до заводских. В режиме прицела доступны также следующие формулировки: тип и цвет прицельной сетки, положение сетки относительно центра изображения. Также, с помощью меню можно просмотреть информацию о прицеле в разделе «ИНФО» главного меню.
- **Принудительная калибровка.** Кратковременное нажатие кнопки «1» приводит к срабатыванию шторки и калибровке прицела.

9.3 Главное меню. Режим настройки насадки

«МЕНЮ»→«НАСТРОЙКИ»

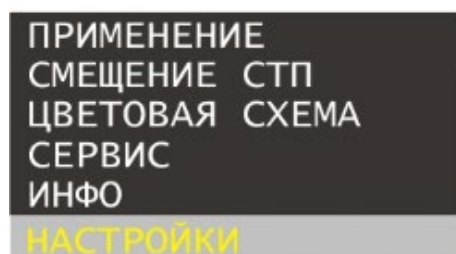


Рисунок 8
Главное меню

Вызов главного меню «**НАСТРОЙКИ**» осуществляется нажатием и удержанием кнопки «4» (см. рис. 1) более ДВУХ секунд. На экране появляется главное меню, внешний вид которого представлен на рисунке 8.

Появление меню не препятствует возможности наблюдения объектов.

ВНИМАНИЕ!

- Рекомендуем произвести все необходимые настройки заранее, до начала использования прибора по назначению
- Для сохранения изменений, не выключайте прибор в режиме настроек и не снимайте крышку батарейного отсека. Следите, чтобы элементы питания были достаточно заряжены. Для корректного выхода используйте кнопку «2» (см. рис.1)

Для навигации по меню используются кнопки «3», «4», «5», «2» (см. рис. 1). Функциональное назначение вышеуказанных кнопок:

- кнопка «3» переключает активный пункт меню на один пункт вниз;
- кнопка «4» используется для подтверждения выбора активного пункта меню;
- кнопка «5» переключает активный пункт меню на один пункт вверх;
- кнопка «2» отменяет введенные изменения или осуществляет выход из меню.

9.3.1 Настройка прибора в режим «Насадка»

Меню «НАСТРОЙКИ»→«ПРИМЕНЕНИЕ»

- Перейдите по меню на строку «**ПРИМЕНЕНИЕ**».
- Нажмите «3» или «5» и выберите режим работы «**НАСАДКА**» – для использования прибора в качестве насадки.



Рисунок 9

Меню переключения насадка/прицел

- Для подтверждения выбора нажмите «4».
- Картинка изображения будет занимать центральную часть поля для режима «НАСАДКА».

9.3.2 Регулировка СТП

Меню «НАСТРОЙКИ»→«СМЕЩЕНИЕ СТП»→
→«ВЕРТИКАЛЬНОЕ СМЕЩЕНИЕ» («ГОРИЗОНТАЛЬНОЕ
СМЕЩЕНИЕ»)



www.tulon.ru

Рисунок 10

Меню настройки СТП

Если при стрельбе с использованием предобъективной насадки средняя точка попадания (СТП) не совпадает с СТП дневного прицела (без насадки), то Вы имеете возможность скорректировать положение СТП через настройки меню. Для этого необходимо войти в меню «СМЕЩЕНИЕ СТП» → «ВЕРТИКАЛЬНОЕ СМЕЩЕНИЕ» («ГОРИЗОНТАЛЬНОЕ СМЕЩЕНИЕ») и ввести требуемое смещение СТП по аналогии с пристрелкой обычного прицела. Величина введенной поправки будет высвечена на экране (см. рис. 7). Показанное на экране цифровое значение означает, что Вы сместили СТП от заводских настроек вверх на 2,4 МОА (угловых минут) и 1,2 МОА влево (для справки: 1 МОА=29мм/100м дистанции).

По аналогии можно ввести горизонтальную поправку в разделе «ГОРИЗОНТАЛЬНОЕ СМЕЩЕНИЕ». Для сохранения введенных поправок

от заводских установок достаточно выйти из меню кнопкой «4». Эти поправки будут всегда высвечиваться в верхней части не рабочего экрана. Целесообразно значение поправок записать на последней странице руководства, указав, для какого оружия они получены.

ЗАМЕЧАНИЕ:

Для различного оружия величины поправок могут различаться, но их всегда можно будет переустановить, не прибегая к стрельбе. Если настройка насадки находится в заводских настройках, то поправки равны нулю и не высвечиваются.

9.3.3 Регулировка цветовой схемы изображения

Меню «НАСТРОЙКИ»→«ЦВЕТОВАЯ СХЕМА»

Меню «**ЦВЕТОВАЯ СХЕМА**» применяет к изображению заготовленные алгоритмы цветовой окраски изображения в зависимости от температуры наблюдаемых объектов. Помимо двух черно-белых (инверсных) в прицеле имеется еще шесть цветowych схем:



Рисунок 11

Меню выбора цветowych схем

В процессе перехода от одной цветовой схемы к другой на экране можно наблюдать результат обработки изображения указанной цветовой схемой. При нажатии кнопки «4» прицел запоминает выбор и устанавливает указанную цветовую схему в качестве ПРЕДПОЧТИТЕЛЬНОЙ. В последующем, в процессе штатной работы, кратковременное нажатие кнопки «4» будет переключать цветовые схемы в следующей последовательности: «ГОРЯЧЕЕ - БЕЛОЕ», «ГОРЯЧЕЕ – ЧЕРНОЕ», «выбранная ПРЕДПОЧТИТЕЛЬНАЯ цветовая схема».

В данном меню можно отключить предпочтительную цветовую схему выбрав пункт «**ЧЕРНО-БЕЛАЯ**».

9.3.4 Сервис Меню « НАСТРОЙКИ»→«СЕРВИС»



Рисунок 12
Меню сервиса

Меню «**СЕРВИС**» предназначено для управления калибровкой прицела и настройки контраста. Внешний вид меню «**СЕРВИС**» представлен на рис. 12.

9.3.5 Информация Меню «НАСТРОЙКА»→«ИНФО»

В открывшемся окне представлена информация о производителе прибора, модели прибора, серийном номере прибора и программного обеспечения.

10 ИНТЕРФЕЙС ПОЛЬЗОВАТЕЛЯ ПРИ ЕГО РАБОТЕ В КАЧЕСТВЕ ПРИЦЕЛА

10.1 Поле зрения прибора

На рисунке 13 представлена структура поля зрения прибора при его использовании в качестве прицела и расположение служебной и вспомогательной информации в поле зрения. Картинка занимает все поле прибора, прицельная сетка и значок батареи располагается в правом углу изображения.

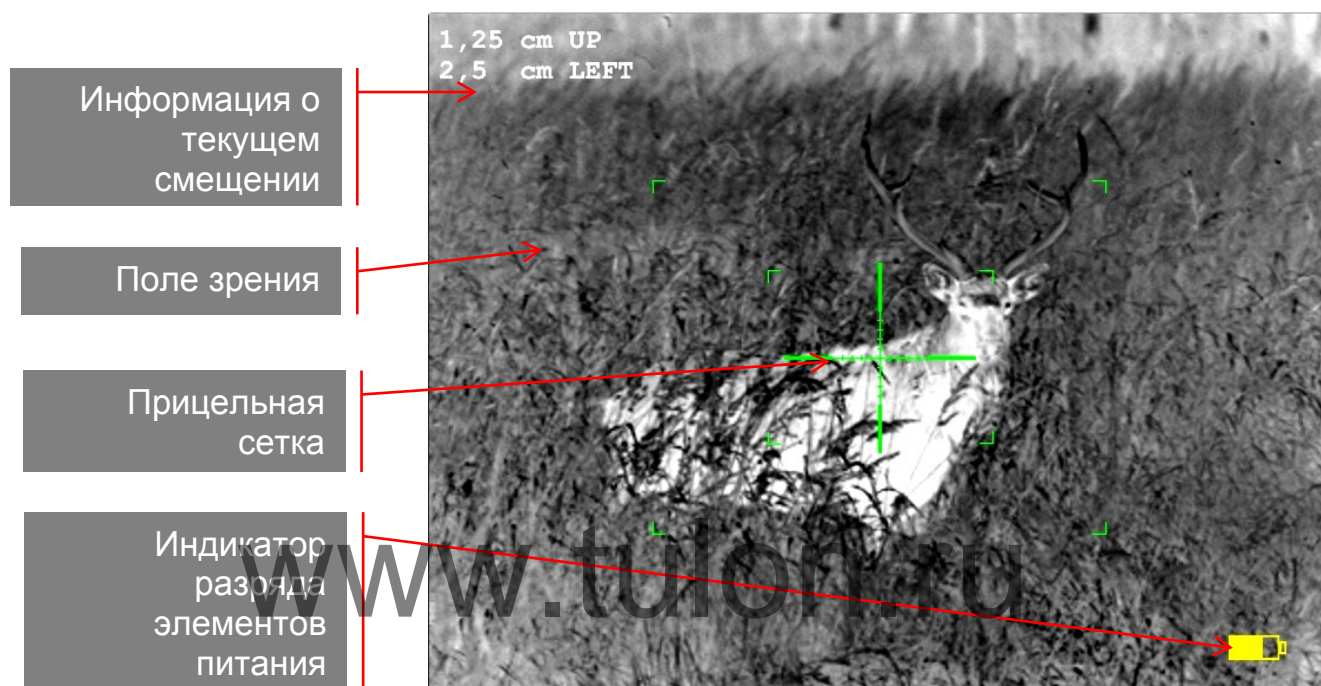


Рисунок 13

Структура поля зрения прицела

10.2 Регулировки и настройки внешними клавишами

В процессе штатной работы прибора (функции меню закрыты) пользователь может осуществлять следующие регулировки и функции:

- **Регулировка уровня яркости дисплея.** Для увеличения яркости дисплея необходимо кратковременно нажать кнопку «5» (см. рис. 1). Уменьшение яркости дисплея осуществляется кратковременным нажатием кнопки «3». Установленный уровень яркости дисплея запоминается в памяти прицела для всех режимов работы. Для обеспечения корректной работы настроек во время регулировки не закрывайте рукой датчик внешней освещенности «6» (см. рис. 1).

- **Изменение цветовых схем обработки изображения.** Прибор

имеет возможность применять к изображению, выводимому на дисплей несколько цветовых схем обработки. Кратковременно нажав кнопку «4», можно выбрать одну из традиционных цветовых схем («ГОРЯЧЕЕ ЧЕРНОЕ», «ГОРЯЧЕЕ БЕЛОЕ», т.е. инверсия). Третья цветовая схема может быть назначена пользователем самостоятельно как ПРЕДПОЧТИТЕЛЬНАЯ из шести возможных вариантов цветовых схем через настройки в основном меню (см. п. 10.3.3.).

- **Изменение цифрового увеличения прицела.** Оптическое увеличение прицела составляет 2.0x. Кратность прицела может быть увеличена за счет цифрового увеличения, изменение которого осуществляется коротким нажатием на кнопку «2» (см. рис. 1). Каждое нажатие последовательно увеличивает кратность в 1x, 2x, 4x по циклическому алгоритму, т.е. однократное нажатие «2» переводит прицел в режим 4.0x, второе нажатие на кнопку «2» переводит прицел в режим 8x и т.д. Установленное увеличение на прицеле указывается в центре нижней границы картинки.

- **Оптическая фокусировка объектива.** С помощью ручки «7» (см. рис. 1) можно отрегулировать фокус объектива для достижения оптимальной резкости наблюдаемых объектов.

- **Вызов меню настройки.** Нажатием и удерживанием кнопки «4» (см. рис. 1) более двух секунд можно вызвать меню прибора для настройки режима использования прибора: насадка/прицел, предпочтительную цветовую схему, и т.п. и сбросить все настройки до заводских. В режиме прицела доступны также следующие формулировки: тип и цвет прицельной сетки, положение сетки относительно центра изображения. Также, с помощью меню можно просмотреть информацию о прицеле в разделе «**ИНФОРМАЦИЯ**» главного меню.

- **Принудительная калибровка.** Кратковременное нажатие кнопки «1» приводит к срабатыванию шторки и калибровке прицела.

10.3 Главное меню. Режим настройки прибора «МЕНЮ»→«НАСТРОЙКИ»

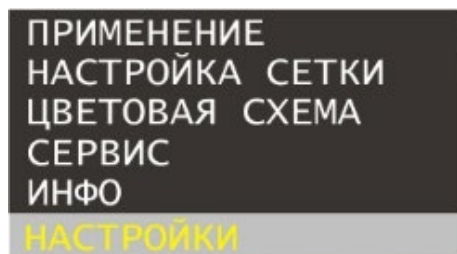


Рисунок 14
Главное меню

Вызов главного меню «**НАСТРОЙКИ**» осуществляется нажатием и удержанием кнопки «4» (см. рис. 1) более ДВУХ секунд. На экране появляется главное меню, внешний вид которого представлен на рисунке 14.

Появление меню не препятствует возможности наблюдения объектов.

ВНИМАНИЕ!

- Рекомендуем произвести все необходимые настройки заранее, до начала использования прибора по назначению
- Для сохранения изменений, не выключайте прибор в режиме настроек и не снимайте крышку батарейного отсека. Следите, чтобы элементы питания были достаточно заряжены. Для корректного выхода используйте кнопку «2» (см. рис.1)

Для навигации по меню используются кнопки «3», «4», «5», «2» (см. рис. 1). Функциональное назначение вышеуказанных кнопок:

- кнопка «3» переключает активный пункт меню на один пункт вниз;
- кнопка «4» используется для подтверждения выбора активного пункта меню;
- кнопка «5» переключает активный пункт меню на один пункт вверх;
- кнопка «2» отменяет введенные изменения или осуществляет выход из меню.

10.3.1 Настройка прибора в режим «Прицел»

Меню «НАСТРОЙКИ»→«ПРИМЕНЕНИЕ»

- Перейдите по меню на строку «**ПРИМЕНЕНИЕ**».
- Нажмите «3» или «5» и выберите режим работы «**ПРИЦЕЛ**» – для использования прибора в качестве прицела.
- Для подтверждения выбора нажмите «4».
- Картинка изображения будет занимать все поле для режима «ПРИЦЕЛ».



Рисунок 15

Меню переключения насадка/прицел

10.3.2 Настройка прицельной сетки

Меню «НАСТРОЙКИ»→«НАСТРОЙКА СЕТКИ»

В поле зрения прицела необходимо включить прицельную сетку. Для этого необходимо войти в меню – нажав и удерживая кнопку «4» «**МЕНЮ**» (см. рис. 1) более ДВУХ секунд. В основном меню выбрать пункт: «**НАСТРОЙКА СЕТКИ**».

Если прицел используется впервые или был перед этим «сброшен» в заводские настройки, то включенная сетка располагается строго по центру экрана.

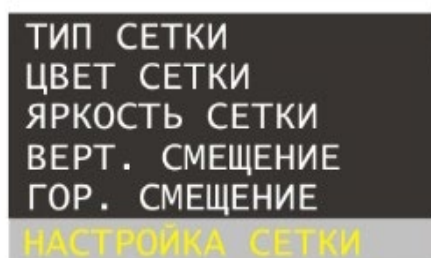


Рисунок 16

Меню настройки сетки

Меню «**НАСТРОЙКА СЕТКИ**» предназначено для настройки вывода прицельной сетки на дисплей, а также для настройки её основных параметров: тип, цвет, положение относительно центра дисплея. Внешний вид меню представлен на рисунке 16.

10.3.2.1 Тип сетки

Меню «**НАСТРОЙКА**»→«**НАСТРОЙКА СЕТКИ**»→«**ТИП СЕТКИ**»



Рисунок 17

Меню выбора типа сетки

В базовой версии прицела в меню «**ТИП СЕТКИ**» имеются две сетки: простой крест на всё поле «**КРЕСТ**», и традиционная и наиболее распространенная – сетка типа «**MIL-DOT**». Выберите нужный Вам тип сетки и подтвердите его,

нажав «**ОК**». Если Вы хотите отключить сетку – выберите пункт «**БЕЗ СЕТКИ**» и нажмите «**ОК**».

10.3.2.2 Цвет сетки

Меню «НАСТРОЙКИ»→«НАСТРОЙКА СЕТКИ»→«ЦВЕТ СЕТКИ»

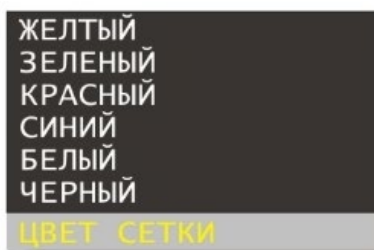


Рисунок 18

Меню выбора цвета сетки

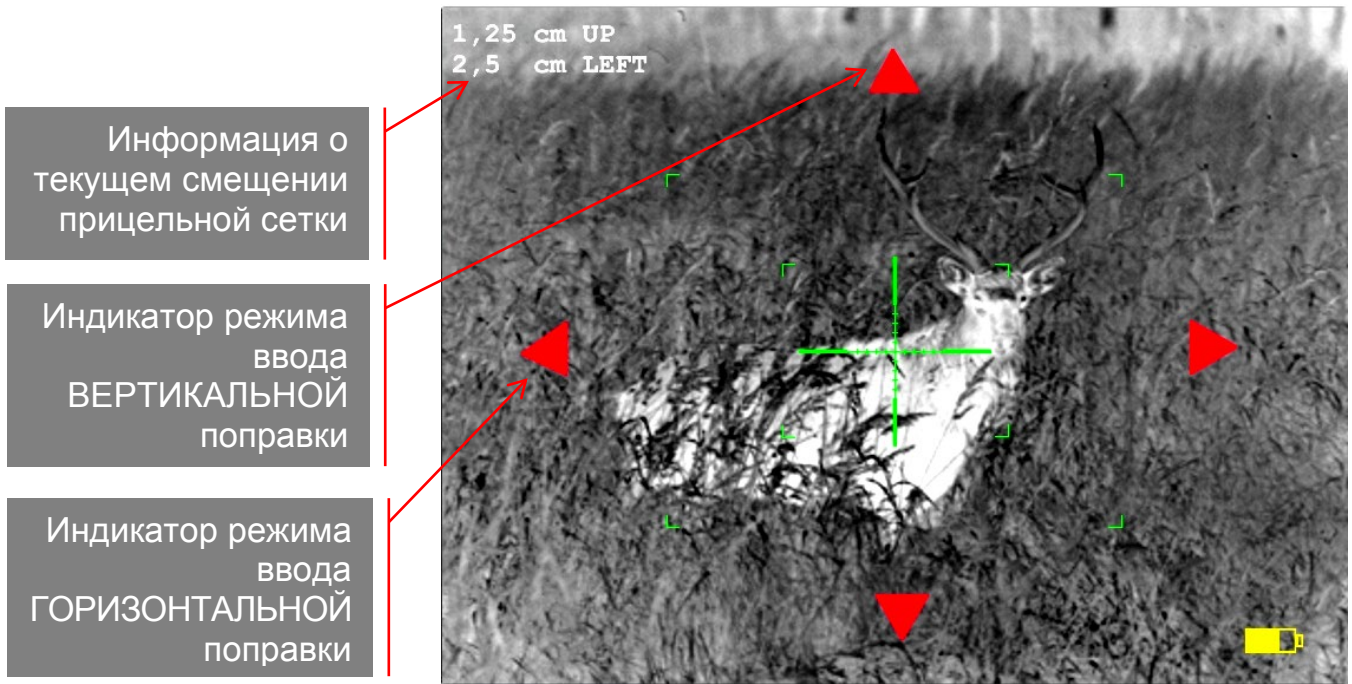
В прицеле имеется возможность выбора цвета сетки с помощью меню «**ЦВЕТ СЕТКИ**». При входе в данный пункт меню, справа появляется список из пяти вариантов цвета сетки: зеленый, красный, желтый, белый и черный.

Передвигаясь по пунктам меню с помощью кнопок «3» и «5», сетка меняет цвет в соответствии с указанным. Запомнить выбранный цвет сетки можно нажатием кнопки «4» (см. рис. 1) Пользователь может выбрать в меню любой из указанных цветов, исходя из личных предпочтений. Выбор соответствующего цвета сетки особенно полезен в случае использования цветных (не черно-белых) схем обработки изображения (см. п. 10.3.3).

10.3.2.3 Вертикальная выверка. Горизонтальная выверка

Меню «НАСТРОЙКИ»→«НАСТРОЙКА СЕТКИ»→
→«**ВЕРТИКАЛЬНОЕ СМЕЩЕНИЕ**»/«**ГОРИЗОНТАЛЬНОЕ СМЕЩЕНИЕ**»

Пункты меню «**ВЕРТИКАЛЬНОЕ СМЕЩЕНИЕ**» и «**ГОРИЗОНТАЛЬНОЕ СМЕЩЕНИЕ**» предназначены для настройки положения сетки и используются, в основном, для пристрелки оружия. Эти пункты были описаны подробно в п. 8 настоящего руководства.

**Рисунок 19**

Режим ввода поправок сетки

10.3.3 Регулировка цветовой схемы изображения

Меню «НАСТРОЙКИ» → «ЦВЕТОВАЯ СХЕМА»

Регулировка осуществляется в соответствии с п. 9.3.3.

10.3.4 Сервис

Меню «НАСТРОЙКИ» → «СЕРВИС»

Регулировка и настройки осуществляются в соответствии с п. 9.3.4.

10.3.5 Информация

Меню «НАСТРОЙКИ» → «ИНФО»

В открывшемся окне представлена информация о производителе прибора, модели прибора, серийном номере прибора и программного обеспечения.

11 ПРАВИЛА ХРАНЕНИЯ

Хранить и переносить прибор следует в закрытом футляре с надетой защитной крышкой на объектив.

Предохраняйте прибор от ударов и прямого попадания дождя, снега, пыли и солнечных лучей на оптические детали.

Хранить прибор необходимо в отапливаемом, сухом помещении вдали от нагревательных приборов, без батареек. Температура хранения должна быть не ниже 10 °С и не более 60 °С.

При длительном хранении прибора для исключения случаев вытекания батареек не оставляйте их в корпусе прибора.

Прибор не требует специального технического обслуживания. При необходимости чистку оптических деталей выполняйте одноразовыми салфетками, входящими в комплект поставки.

www.tulon.ru

ПРИЛОЖЕНИЕ 1

ТАБЛИЦА ПОЛОЖЕНИЙ СЕТКИ ПОСЛЕ ПРИСТРЕЛКИ

Тип оружия	Тип боеприпаса	Дистанция пристрелки, м	Температура, °С	Текущее положение СТП, см/100м дист.
				В
				Г
				В
				Г
				В
				Г
				В
				Г
				В
				Г
				В
				Г
				В
				Г
				В
				Г
				В
				Г
				В
				Г
				В

www.tulon.ru