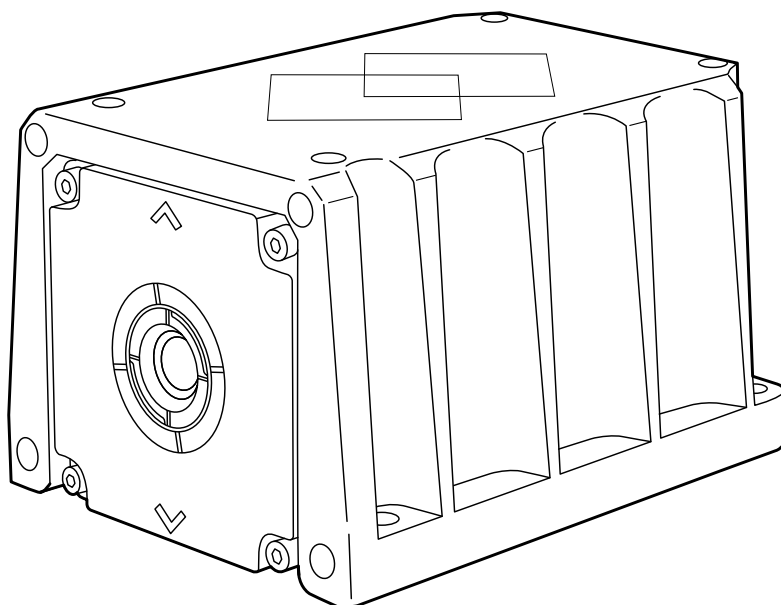


**Руководство  
пользователя  
Серия FLIR KFx**

---

[www.tulon.ru](http://www.tulon.ru)



# Содержание

---

<b>1</b>	<b>Ограниченная гарантия</b> .....	<b>1</b>
1.1	Ограниченная гарантия .....	1
1.2	Статистика использования.....	1
1.3	Изменения реестра .....	1
1.4	Постановления правительства США .....	1
1.5	Авторское право .....	1
1.6	Гарантия качества .....	1
1.7	Патенты .....	1
1.8	EULA Terms .....	1
<b>2</b>	<b>Информация по технике безопасности</b> .....	<b>3</b>
<b>3</b>	<b>Важная информация для пользователей</b> .....	<b>4</b>
3.1	Форумы пользователей.....	4
3.2	Утилизация электронного оборудования .....	4
3.3	Подготовка специалистов.....	4
3.4	Обновления документации .....	4
3.5	Важное примечание относительно данного руководства .....	4
3.6	Примечание об приоритетных версиях.....	4
<b>4</b>	<b>Поддержка пользователей</b> .....	<b>5</b>
4.1	Общее .....	5
4.2	Задать вопрос .....	5
4.3	Загрузки .....	6
<b>5</b>	<b>Важная информация об обслуживании серии FLIR KFx</b> .....	<b>7</b>
<b>6</b>	<b>Введение</b> .....	<b>8</b>
<b>7</b>	<b>Руководство по немедленному использованию</b> .....	<b>9</b>
<b>8</b>	<b>Описание</b> .....	<b>10</b>
8.1	Вид спереди .....	10
8.1.1	Рисунок.....	10
8.1.2	Объяснение .....	10
8.2	Вид камеры сзади .....	10
8.2.1	Рисунок.....	10
8.2.2	Объяснение .....	10
8.3	Элементы дисплея .....	11
8.3.1	Рисунок.....	11
8.3.2	Объяснение .....	11
<b>9</b>	<b>Аппаратный интерфейс</b> .....	<b>12</b>
9.1	Разъем .....	12
9.2	Конфигурация выводов.....	12
9.3	Видеоканал .....	12
9.4	Источник питания .....	12
9.5	Потребляемая мощность.....	12
9.6	Заземление .....	12
<b>10</b>	<b>Технические данные</b> .....	<b>13</b>
10.1	Интерактивный калькулятор поля зрения.....	13
10.2	Примечание к техническим данным .....	13
10.3	Примечание об приоритетных версиях.....	13
10.4	FLIR KF6, NTSC, Top Mounted, F .....	14
10.5	FLIR KF6, NTSC, Top Mounted, C .....	17
10.6	FLIR KF6, NTSC, Bottom Mounted, F.....	20
10.7	FLIR KF6, NTSC, Bottom Mounted, C .....	23
10.8	FLIR KF6, PAL, Top Mounted, F .....	26
10.9	FLIR KF6, PAL, Top Mounted, C .....	29
10.10	FLIR KF6, PAL, Bottom Mounted, F .....	32
10.11	FLIR KF6, PAL, Bottom Mounted, C .....	35

<b>11</b>	<b>Чертежи</b> .....	<b>38</b>
<b>12</b>	<b>Техническое обслуживание и проверка</b> .....	<b>42</b>
	12.1 Техническое обслуживание .....	42
	12.2 Проверка .....	42
	12.3 Обслуживание .....	42
<b>13</b>	<b>Очистка, обеззараживание и дезинфекция</b> .....	<b>43</b>
	13.1 Очистка .....	43
	13.1.1 Корпус камеры, кабели и другие принадлежности .....	43
	13.1.2 Инфракрасный объектив .....	43
	13.2 Обеззараживание и дезинфекция .....	44
<b>14</b>	<b>Влагопоглотитель</b> .....	<b>45</b>
	14.1 Общие .....	45
	14.2 Номера компонентов .....	45
	14.3 Замена влагопоглотителя .....	45
<b>15</b>	<b>О компании FLIR Systems</b> .....	<b>46</b>
	15.1 Не только камеры .....	47
	15.2 Мы делимся своими знаниями .....	47
	15.3 Техническая поддержка пользователей продукции .....	48

[www.tulon.ru](http://www.tulon.ru)

## 1.1 Ограниченная гарантия

На все изделия, изготавливаемые FLIR Systems, действует гарантия в отношении дефектов материалов и изготовления в течение одного (1) года с момента доставки первоначальной покупки при условии, что такие изделия хранились, эксплуатировались и обслуживались в нормальных условиях и в соответствии с инструкциями FLIR Systems.

Компания FLIR Systems гарантирует, что изготавливаемые ею неохлаждаемые портативные инфракрасные камеры не будут иметь дефектов материалов и изготовления в течение двух (2) лет со дня доставки первоначальному покупателю, при условии, что изделия находились в нормальных условиях хранения, использования и обслуживания в соответствии с инструкцией FLIR Systems, и при условии, что камера была зарегистрирована в течение 60 дней с момента первоначальной покупки.

Компания FLIR Systems гарантирует, что изготавливаемые ею детекторы для неохлаждаемых ручных инфракрасных камер не будут иметь дефектов материалов и изготовления в течение десяти (10) лет со дня доставки первоначальному покупателю, при условии, что изделия находились в нормальных условиях хранения, использования и обслуживания в соответствии с инструкцией FLIR Systems, и при условии, что камера была зарегистрирована в течение 60 дней с момента первоначальной покупки.

Изделия, не произведенные FLIR Systems, но включенные в состав систем, поставляемых компанией FLIR Systems первоначальному покупателю, имеют гарантию, если таковая предусматривается, лишь конкретного поставщика. Компания FLIR Systems не несет никакой ответственности за такие изделия.

Настоящая гарантия распространяется лишь на первоначального покупателя и не подлежит передаче. Она не распространяется на любое изделие, которое неправильно эксплуатировалось, подвергалось неправильному обращению, пострадало при происшествии или работало в недопустимом режиме. Данная гарантия не распространяется на расходные материалы и детали разового применения.

В случае возникновения в изделии неисправности, на которую распространяется эта гарантия, изделие не должно дальше эксплуатироваться для предотвращения дополнительного повреждения. Покупатель должен незамедлительно известить компанию FLIR Systems относительно любой неисправности, в противном случае данная гарантия теряет силу.

Компания FLIR Systems по своему усмотрению будет бесплатно ремонтировать или заменять любое такое неисправное изделие, если проверка покажет, что имеет место дефект в материале или некачественное изготовление, и при условии, что изделие возвращается к компании FLIR Systems в течение указанного периода в один год.

Компания FLIR Systems не имеет никакого иного обязательства или обязанности, касающихся дефектов, кроме указанного выше.

Никакие другие гарантии не оговариваются и не подразумеваются. Компания FLIR Systems, в частности, не признает подразумеваемую гарантию пригодности для продажи и пригодности для конкретной цели.

Компания FLIR Systems не должна нести ответственности за любые прямые, косвенные, специальные, побочные или впоследствии возникшие убытки, независимо от того, основываются ли они на соглашении, деловом требовании или на любом ином правовом основании.

Действие настоящей гарантии определяется законодательством Швеции.

Любые споры, разногласия или требования, возникающие из или касающиеся настоящей гарантии, подлежат окончательному разрешению в арбитраже в соответствии с регламентом Арбитражного института Торговой палаты г. Стокгольма. Местом проведения арбитража является г. Стокгольм. Языком арбитражного производства является английский.

## 1.2 Статистика использования

FLIR Systems оставляет за собой право на сбор анонимной статистики использования с целью поддержания и улучшения качества своего программного обеспечения и сервисов.

## 1.3 Изменения реестра

Ключ реестра HKEY\_LOCAL\_MACHINE\SYSTEM\CurrentControlSet\Control\Lsa\CompatibilityLevel будет автоматически изменен на уровень 2, если сервис FLIR Camera Monitor обнаружит камеру FLIR подключенную к компьютеру через кабель USB. Изменение будет выполнено только в том случае, если камера реализует удаленный сетевой сервис, поддерживающий сетевую аутентификацию.

## 1.4 Постановления правительства США

На данный продукт распространяются экспортные правила США. В случае возникновения вопросов пишите на адрес [exportquestions@flir.com](mailto:exportquestions@flir.com).

## 1.5 Авторское право

© 2016, FLIR Systems, Inc.. Все права защищены повсеместно. Никакие части программного обеспечения, включая исходную программу, не могут быть воспроизведены, переданы, преобразованы или переведены на любой язык или на язык программирования в любой форме или любым способом – электронным, магнитным, оптическим, ручным или иным путем – без предварительного письменного разрешения со стороны компании FLIR Systems.

Настоящую документацию целиком или по частям запрещается копировать, фотокопировать, воспроизводить, переводить или передавать в любой электронный носитель или преобразовывать в вид, пригодный для машинного считывания, без предварительного письменного разрешения со стороны компании FLIR Systems.

Названия и знаки на изделии являются либо зарегистрированными товарными знаками или торговыми марками компании FLIR Systems и/или ее филиалов. Все прочие торговые марки, торговые названия или названия компаний, на которые здесь имеются ссылки, используются лишь для идентификации и являются собственностью соответствующих владельцев.

## 1.6 Гарантия качества

Данные изделия разработаны и изготовлены в соответствии с требованиями системы управления качеством, аттестованной по стандарту ISO 9001.

Компания FLIR Systems проводит политику постоянного совершенствования. В связи с этим мы оставляем за собой право вносить изменения и усовершенствования в любые изделия без предварительного уведомления.

## 1.7 Патенты

Права на продукты и/или характеристики могут быть защищены патентами, рядом патентов либо патентами на промышленный образец. Права также могут быть защищены дополнительными патентами, находящимися на рассмотрении, и/или патентами на промышленный образец, находящимися на рассмотрении.

000279476-0001; 000439161; 000499579-0001; 000653423; 000726344; 000859020; 001106306-0001; 001707738; 001707746; 001707787; 001776519; 001954074; 002021543; 002058180; 002249953; 002531178; 06005574-8; 1144833; 1182246; 1182620; 1285345; 1299699; 1325808; 1336775; 1391114; 1402918; 1404291; 1411581; 1415075; 1421497; 1458284; 1678485; 1732314; 2106017; 2107799; 2381417; 3006596; 3006597; 466540; 483782; 484155; 4889913; 5177595; 60122153.2; 602004011681.5-08; 6070044; 66657; 7034300; 7110035; 7154093; 7157705; 7237946; 7312822; 732716; 7336823; 7544944; 7667198; 7809258 B2; 7826736; 8,153,971; 8,823,803; 8,853,631; 8018649 B2; 8212210 B2; 8289372; 8354639 B2; 8384783; 8520970; 8565547; 8595689; 8599262; 8654239; 8680468; 8803093; D540838; D549758; D579475; D584755; D599,392; D615,113; D664,580; D664,581; D665,004; D665,440; D677298; D710,424 S; D718801; D16702302-9; D16903617-9; D17002221-6; D17002891-5; D17002892-3; D17005799-0; DM/057692; DM/061609; EP 2115696 B1; EP2315433; SE 0700240-5; US 8340414 B2; ZL 201330267619.5; ZL01823221.3; ZL01823226.4; ZL02331553.9; ZL02331554.7; ZL200480034894.0; ZL200530120994.2; ZL200610088759.5; ZL200630130114.4; ZL200730151141.4; ZL200730339504.7; ZL200820105768.8; ZL200830128581.2; ZL200880103236.4; ZL200880105769.2; ZL200930190061.9; ZL201030176127.1; ZL201030176130.3; ZL201030176157.2; ZL201030593331.3; ZL201130442354.9; ZL201230471744.3; ZL201230620731.8

## 1.8 EULA Terms

- You have acquired a device ("INFRARED CAMERA") that includes software licensed by FLIR Systems AB from Microsoft Licensing, GP or its affiliates ("MS"). Those installed software products of MS origin, as well as associated media, printed materials, and "online" or electronic documentation ("SOFTWARE") are protected by international intellectual property laws and treaties. The SOFTWARE is licensed, not sold. All rights reserved.
- IF YOU DO NOT AGREE TO THIS END USER LICENSE AGREEMENT ("EULA"), DO NOT USE THE DEVICE OR COPY THE SOFTWARE. INSTEAD, PROMPTLY CONTACT FLIR Systems AB FOR INSTRUCTIONS ON RETURN OF THE UNUSED DEVICE(S) FOR A REFUND. ANY USE OF THE SOFTWARE, INCLUDING BUT NOT LIMITED TO USE ON THE DEVICE, WILL CONSTITUTE YOUR AGREEMENT TO THIS EULA (OR RATIFICATION OF ANY PREVIOUS CONSENT).
- GRANT OF SOFTWARE LICENSE. This EULA grants you the following license:
  - You may use the SOFTWARE only on the DEVICE.
  - NOT FAULT TOLERANT.** THE SOFTWARE IS NOT FAULT TOLERANT. FLIR Systems AB HAS INDEPENDENTLY DETERMINED HOW TO USE THE SOFTWARE IN THE DEVICE, AND MS HAS RELIED UPON FLIR Systems AB TO CONDUCT SUFFICIENT TESTING TO DETERMINE THAT THE SOFTWARE IS SUITABLE FOR SUCH USE.
  - NO WARRANTIES FOR THE SOFTWARE.** THE SOFTWARE IS PROVIDED "AS IS" and with all faults. THE ENTIRE RISK AS TO SATISFACTORY QUALITY, PERFORMANCE, ACCURACY, AND EFFORT (INCLUDING LACK OF NEGLIGENCE) IS WITH YOU. ALSO, THERE IS NO WARRANTY AGAINST INTERFERENCE WITH YOUR ENJOYMENT OF THE SOFTWARE OR AGAINST INFRINGEMENT. IF YOU HAVE RECEIVED ANY WARRANTIES REGARDING THE DEVICE OR THE SOFTWARE, THOSE WARRANTIES DO NOT ORIGINATE FROM, AND ARE NOT BINDING ON, MS.
  - No Liability for Certain Damages. EXCEPT AS PROHIBITED BY LAW, MS SHALL HAVE NO LIABILITY FOR ANY INDIRECT, SPECIAL, CONSEQUENTIAL OR INCIDENTAL DAMAGES ARISING FROM OR IN CONNECTION WITH THE USE OR PERFORMANCE OF THE SOFTWARE. THIS LIMITATION SHALL APPLY EVEN IF ANY REMEDY FAILS OF ITS ESSENTIAL PURPOSE. IN NO EVENT SHALL MS BE LIABLE FOR ANY AMOUNT IN EXCESS OF U.S. TWO HUNDRED FIFTY DOLLARS (U.S.\$250.00).
  - Limitations on Reverse Engineering, Decompilation, and Disassembly.** You may not reverse engineer, decompile, or disassemble the SOFTWARE, except and only to the extent that such activity is expressly permitted by applicable law notwithstanding this limitation.
  - SOFTWARE TRANSFER ALLOWED BUT WITH RESTRICTIONS.** You may permanently transfer rights under this EULA only as part of a permanent sale or transfer of the Device, and only if the recipient agrees to this EULA. If the SOFTWARE is an








upgrade, any transfer must also include all prior versions of the SOFTWARE.

- **EXPORT RESTRICTIONS.** You acknowledge that SOFTWARE is subject to U.S. export jurisdiction. You agree to comply with all applicable international and national laws that apply to the

SOFTWARE, including the U.S. Export Administration Regulations, as well as end-user, end-use and destination restrictions issued by U.S. and other governments. For additional information see <http://www.microsoft.com/exporting/>.

[www.tulon.ru](http://www.tulon.ru)

# Информация по технике безопасности

 <b>ОСТОРОЖНО</b>
Обеспечьте надежную установку камеры. В противном случае камера может упасть и причинить травму.
 <b>ОСТОРОЖНО</b>
В случае поломки окна ИК не касайтесь осколков. Они могут нанести травму.
 <b>ОСТОРОЖНО</b>
Перед использованием каких-либо жидкостей вы должны внимательно прочесть указания по технике безопасности и предупреждающие надписи на упаковке. Некоторые жидкости могут быть опасны для жизни и здоровья и вызывать травмы.
 <b>ВНИМАНИЕ</b>
Не направляйте инфракрасную камеру (с установленной крышкой объектива или без нее) на мощные источники энергии, например, на устройства, испускающие лазерное излучение, или на солнце. Это может привести к нежелательным изменениям точностных характеристик камеры. Возможно также повреждение детектора камеры.
 <b>ВНИМАНИЕ</b>
Будьте осторожны при очистке инфракрасного объектива. Покрытие на нем легко может быть повреждено. Неправильная чистка может повредить объектив.
 <b>ВНИМАНИЕ</b>
Не следует прилагать чрезмерные усилия при чистке инфракрасного объектива. Это может повредить покрытие.
 <b>ВНИМАНИЕ</b>
Не используйте камеру серии FLIR K без соответствующей подготовки. В случае если лица, работающие с камерой, не имеют соответствующей подготовки, анализ инфракрасных изображений может быть выполнен неправильно, что может привести к принятию неверных решений во время пожаротушения. Обучение должно включать следующие темы:
<ul style="list-style-type: none"><li>• Работа и ограничения тепловизионной камеры</li><li>• Как интерпретировать изображение</li><li>• Как безопасно работать с камерой.</li></ul>

# Важная информация для пользователей

---

## 3.1 Форумы пользователей

На наших форумах пользователей специалисты по термографии могут обмениваться идеями, обсуждать проблемы и их решения с коллегами со всего мира. Чтобы принять участие в работе форумов, посетите сайт:

<http://www.infraredtraining.com/community/boards/>

## 3.2 Утилизация электронного оборудования



Как и большинство электронных устройств, эта аппаратура должна быть утилизирована без нанесения вреда окружающей среде и в соответствии с существующими правилами по утилизации электронного оборудования.

Для получения дополнительной информации обращайтесь к своему представителю компании FLIR Systems.

## 3.3 Подготовка специалистов

Информацию о курсах обучения специалистов по инфракрасной технологии см. на сайте:

- <http://www.infraredtraining.com>
- <http://www.irtraining.com>
- <http://www.irtraining.eu>

## 3.4 Обновления документации

Наши руководства обновляются несколько раз в год. Мы также выпускаем на регулярной основе важные уведомления об изменениях в продукции.

Последние руководства и обновления приведены на вкладке Download по адресу:

<http://support.flir.com>

Регистрация через Интернет занимает всего несколько минут. В области загрузки вы также найдете последние выпуски руководств для других видов продукции, а также руководства по нашим историческим и более не выпускаемым видам продукции.

## 3.5 Важное примечание относительно данного руководства

Компания FLIR Systems выпускает общие руководства, посвященные нескольким отдельным моделям камер, входящим в модельный ряд.

Это значит, что данное руководство может содержать описания и пояснения, которые не относятся к конкретной модели камеры.

## 3.6 Примечание об приоритетных версиях

Приоритетной версией данного документа является версия на английском языке. В случае обнаружения расхождений из-за ошибок перевода приоритетным является текст на английском.

Любые последующие изменения вносятся сначала на английском.

## FLIR Customer Support Center

## 4.1 Общее

Для получения поддержки посетите сайт:

<http://support.flir.com>

## 4.2 Задать вопрос

Чтобы задавать вопросы специалистам отдела поддержки пользователей, необходимо быть зарегистрированным пользователем. Регистрация через Интернет занимает всего несколько минут. Для самостоятельного поиска нужной информации в разделе вопросов и ответов регистрация не требуется.

При обращении с вопросом в отдел технической поддержки необходимо быть готовым представить следующую информацию:

- Модель камеры
- Заводской номер камеры
- Протокол или способ связи между камерой и устройством (например, HDMI, Ethernet, USB или FireWire)
- Тип устройства (ПК/Mac/iPhone/iPad/устройство с ОС Android и т.д.)
- Версия любой программы FLIR Systems
- Полное наименование, номер публикации и редакцию Руководства пользователя



### 4.3 Загрузки

На сайте помощи клиентам можно загрузить следующее (если применимо):

- Обновления встроенной программы для Вашей инфракрасной камеры.
- Обновления программ для ПО Вашего ПК/Мас.
- Бесплатное ПО и ознакомительные версии ПО ПК/Мас.
- Документация пользователя для текущих, устаревших и более не поддерживаемых продуктов.
- Механические чертежи (в формате \*.dxf и \*.pdf).
- Модели данных САПР (в формате \*.stp).
- Истории применения.
- Технические спецификации.
- Каталоги продукции.

[www.tulon.ru](http://www.tulon.ru)

## Важная информация об обслуживании серии FLIR KFx

---

- Свяжитесь с отделом технического обслуживания перед отправкой камеры. Многие проблемы можно решить по телефону — в таком случае нет необходимости отправлять камеру для обслуживания.
- Перед отправкой камеру необходимо тщательно очистить и нанести на нее дезинфицирующее средство. Не допускается, чтобы на камере, отправленной в наш отдел технического обслуживания, оставались следы опасных веществ. К таким веществам относятся, но не ограничиваются, химические соединения для тушения пожаров, радиоактивные и биологически опасные материалы, а также остатки от сгоревших химикатов.
- FLIR Systems оставляет за собой право потребовать возместить свои расходы за очистку и дезинфекцию камер, отправленных в наш отдел технического обслуживания.

[www.tulon.ru](http://www.tulon.ru)



Благодарим вас за приобретение камеры серии FLIR KFx производства FLIR Systems.

Для наиболее быстрого тушения крупномасштабных пожаров требуется надлежащее оборудование. Так, если огнем охвачено все здание, например складское помещение или другая крупная постройка, для ликвидации пожара используется пожарный автомобиль, оборудованный подъемной платформой с пожарным шлангом. Пожарный направляет поток воды из шланга непосредственно на пламя. Зачастую обзором пожарного препятствует задымление, поэтому убедиться в правильности направления потока довольно затруднительно. Однако благодаря тепловизионной камере, например такой как FLIR KFx, задымление перестает быть проблемой для пожарного. На тепловом изображении огонь отображается белым цветом, а поток воды - черным. Благодаря этому пожарный сможет с легкостью оценить эффективность борьбы с очагом пожара.

- **Четкие тепловые изображения:** камера серии FLIR KFx оснащена ванадий-оксидным детектором (VOx), не требующим дополнительного обслуживания, который создает четкие изображения. Благодаря этому можно получить подробное изображение и выявить даже небольшие очаги высокой температуры.
- **Flexible Scene Enhancement (гибкое улучшение сцены, FSX):** эта технология улучшает тепловое изображение путем его цифровой обработки с помощью аппаратного обеспечения камеры. В результате получается сверхчеткое тепловое изображение, на котором можно увидеть больше деталей, чем на стандартном изображении. FSX значительно облегчает обнаружение очагов возгорания в условиях задымления даже при чрезвычайно широком диапазоне окружающих температур, которые обычно наблюдаются при пожаре.
- **Прочность и надежность:** камера серии FLIR KFx предназначена для суровых условий эксплуатации. Внутренние элементы камеры надежно защищены прочным корпусом, что исключает вероятность повреждения детектора дымом или водой.
- **Простота установки:** камеру серии FLIR KFx легко установить на любую подъемную платформу. Для этого необходимо просто подключить ее к источнику постоянного тока 10,5–32 В, после чего вы получите композитный видеовыход. Обмен данными и ручное управление не требуются — камера является полностью автоматической.

# Руководство по немедленному использованию

---

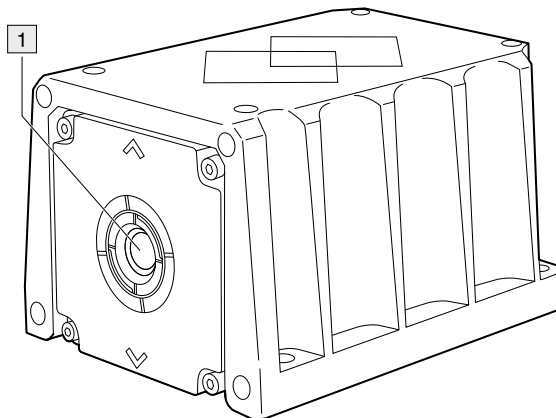
Выполните перечисленные ниже действия.

1. Установите камеру
2. Подсоедините камеру к источнику питания, композитный видеовыход к монитору.
3. Камера включится автоматически при подаче питания. Обычно для получения инфракрасного изображения через композитный видеовыход требуется не более 20 секунд.

[www.tulon.ru](http://www.tulon.ru)

## 8.1 Вид спереди

### 8.1.1 Рисунок

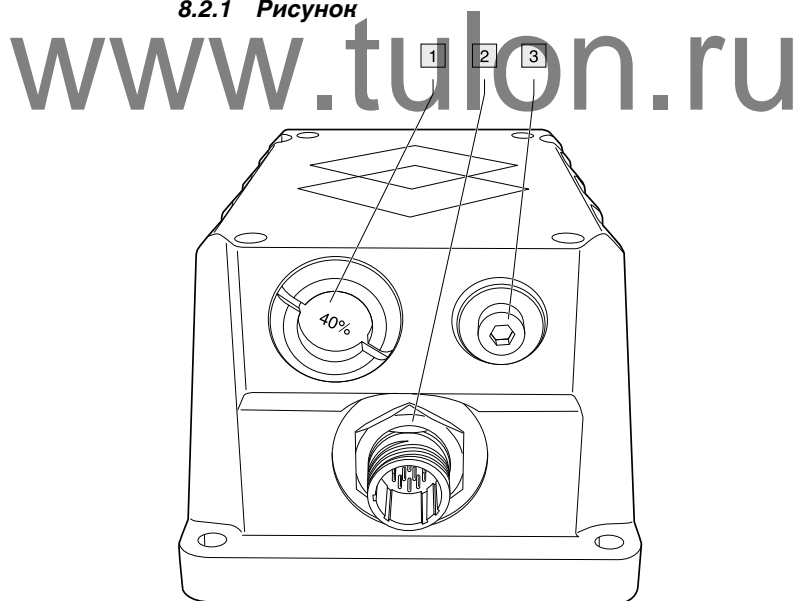


### 8.1.2 Объяснение

1. Инфракрасный объектив.

## 8.2 Вид камеры сзади

### 8.2.1 Рисунок

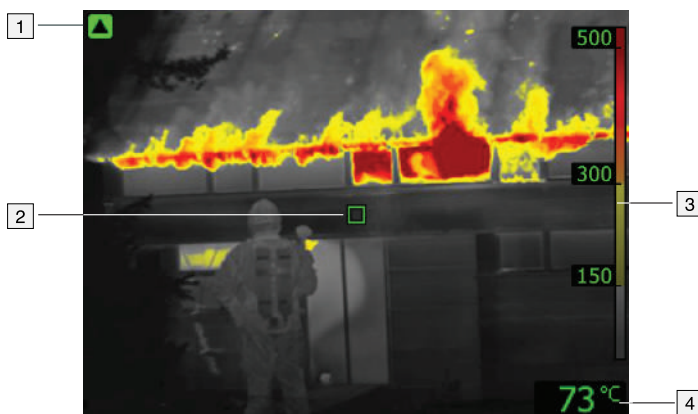


### 8.2.2 Объяснение

1. Влагопоглатитель с датчиком влажности.
2. Точка заземления.
3. Системный разъем.

### 8.3 Элементы дисплея

#### 8.3.1 Рисунок



#### 8.3.2 Объяснение

1. Индикатор режима низкой чувствительности. Индикатор выводится, если камера обнаруживает горячий участок и автоматически переключается в режим низкой чувствительности.
2. Точка измерения.
3. Контрольная шкала.
4. Температура в точке измерения.

www.tulon.ru

## 9.1 Разъем

Камера оборудована одним разъемом для подключения источника питания и видеовыходом.

- Тип разъема: 13-контактный MIL-C-38999, D38999/24FB35PN.
- Ответный разъем: D38999/26FB35SN.

## 9.2 Конфигурация выводов

ВЫВОД	Сигнал	Ввод/ вывод	Комментарий
1	Video0 +	Вывод	Видеовыход
2	Video0, обратный	Вывод	Обратный видеосигнал
3	GND (Земля) шасси		Можно использовать для внутренней оболочки кабеля
4	Резервный		Не подключайте
5	Резервный		Не подключайте
6	Резервный		Не подключайте
7	+28 V	I	
8	+28 V	I	
9	+28, обратный	Вывод	Изолирован от заземления камеры.
10	+28, обратный	Вывод	Изолирован от заземления камеры.
11	Резервный		Не подключайте
12	Резервный		Не подключайте
13	Резервный		Не подключайте

## 9.3 Видеоканал

Видеоканал передает аналоговое комбинированное видеоизображение. Импеданс видеовыхода составляет 75 Ом с погрешностью  $\pm 5\%$ .

Стандарт видео: PAL или NTSC (заводская настройка).

## 9.4 Источник питания

На камеру может подаваться непрерывное питание 10,5 ... 32 В пост. тока в соответствии со стандартом ISO 7637-2.

## 9.5 Потребляемая мощность

При подаче питания 28 В пост. тока потребляемая мощность составляет менее 5 Вт (среднее значение).

## 9.6 Заземление

Система оборудована резьбовым отверстием в задней части корпуса. Оно используется в качестве внешней заземляющей точки. При получении отверстие закрыто винтом.

Камера заземлена.

## 10.1 Интерактивный калькулятор поля зрения

Посетите сайт <http://support.flir.com> и нажмите на фотографию требуемой серии камер, чтобы ознакомиться с таблицами значений поля зрения для всех возможных вариантов сочетаний объектив — камера.

## 10.2 Примечание к техническим данным

FLIR Systems сохраняет за собой право на изменение спецификаций в любое время без предварительного уведомления. Для ознакомления с последними изменениями посетите сайт <http://support.flir.com>.

## 10.3 Примечание об приоритетных версиях

Приоритетной версией данного документа является версия на английском языке. В случае обнаружения расхождений из-за ошибок перевода приоритетным является текст на английском.

Любые последующие изменения вносятся сначала на английском.

[www.tulon.ru](http://www.tulon.ru)



#### 10.4 FLIR KF6, NTSC, Top Mounted, F

P/N: 70901-0101

Rev.: 34959

<b>Общее описание</b>	
<p>Для наиболее быстрого тушения крупномасштабных пожаров требуется надлежащее оборудование. Так, если огнем охвачено все здание, например складское помещение или другая крупная постройка, для ликвидации пожара используется пожарный автомобиль, оборудованный подъемной платформой с пожарным шлангом. Пожарный направляет поток воды из шланга непосредственно на пламя. Зачастую обзору пожарного препятствует задымление, поэтому убедиться в правильности направления потока довольно затруднительно. Однако благодаря тепловизионной камере, например такой как FLIR KF6, задымление перестает быть проблемой для пожарного. На тепловом изображении огонь отображается белым цветом, а поток воды - черным. Благодаря этому пожарный сможет с легкостью оценить эффективность борьбы с очагом пожара.</p>	
Преимущества:	
<ul style="list-style-type: none"> <li>• Четкие тепловые изображения: камера FLIR KF6 оснащена ванадий-оксидным детектором (VOx), не требующим дополнительного обслуживания, который создает четкие изображения. Благодаря этому можно получить подробное изображение и выявить даже небольшие очаги высокой температуры.</li> <li>• Flexible Scene Enhancement (гибкое улучшение сцены, FSX): эта технология улучшает тепловое изображение путем его цифровой обработки с помощью аппаратного обеспечения камеры. В результате получается сверхчеткое тепловое изображение, на котором можно увидеть больше деталей, чем на стандартном изображении. FSX значительно облегчает обнаружение очагов возгорания в условиях задымления даже при чрезвычайно широком диапазоне окружающих температур, которые обычно наблюдаются при пожаре.</li> <li>• Прочность и надежность: камера FLIR KF6 предназначена для суровых условий эксплуатации. Внутренние элементы камеры надежно защищены прочным корпусом, что исключает вероятность повреждения детектора дымом или водой.</li> <li>• Простота установки: камеру FLIR KF6 легко установить на любую подъемную платформу. Для этого необходимо просто подключить ее к источнику постоянного тока 10,5–32 В, после чего вы получите композитный видеовыход. Обмен данными и ручное управление не требуются — камера является полностью автоматической.</li> </ul>	
<b>Данные по оптической системе и системе формирования изображения</b>	
ИК-разрешение	640 × 480 пикселей
Тепловая чувствительность/NETD (эквивалентная шуму разность температур)	<100 мК при f/1,4
Поле зрения (ПЗ)	69° × 56°
Фокус	Фиксированный
Диафрагменное число	1,4
Частота смены кадров	30 Гц
<b>Информация по детектору</b>	
Тип детектора	Матрица в фокальной плоскости, неохлаждаемый микроболометр
Спектральный диапазон	7,5-13,5 мкм
<b>Вывод изображения</b>	
Режим изображения	Базовый режим пожаротушения T1
Автоматический выбор диапазона	Да
<b>Измерение</b>	
Температурный диапазон объектов	<ul style="list-style-type: none"> <li>• Диапазон высокого усиления: от -25 до +150°C</li> <li>• Диапазон низкого усиления: от 0 до +550°C</li> </ul>
Погрешность	±5°C или ±5% в диапазоне высокого усиления

<b>Анализ измерений</b>	
Точка измерения	1
Изотерма	Да
<b>Конфигурация</b>	
Стандарт видео	NTSC
Монтаж	Сверху
Единицы измерения температуры	°F
<b>Композитный видеосигнал</b>	
Видеовыход	Композитный видеовыход, совместимость с NTSC
<b>Система питания</b>	
Мощность на входе	10,5–32 В пост. тока (ISO 7637-2)
Время запуска	< 20 секунд
Потребляемая мощность	< 5 Вт (среднее значение) при 28 В пост. тока
<b>Разъемы</b>	
Разъем питания и видеоразъем	13-контактный MIL-C-38999, D38999/ 24FB35PN Ответный разъем: D38999/26FB35SN
<b>Условия работы</b>	
Диапазон рабочих температур	От –32 до +65°C
Диапазон температуры хранения	От –40 до +70°C
Влажность (при эксплуатации и хранении)	Согласно стандарту МЭК 600 68-2-30: 24 часа, относительная влажность 95%, от 25 до 40°C, 2 цикла
ЭМС	<ul style="list-style-type: none"> <li>• EN 61000-6-2:2005 (помехоустойчивость)</li> <li>• EN 61000-6-3:2011 (излучение)</li> <li>• FCC 47 CFR часть 15 В (излучение)</li> <li>• ISO 7637-2 Транспорт дорожный — Электрические помехи, вызываемые проводимостью и взаимодействием — Часть 2: Нестационарная электропроводимость только по линиям электропитания (помехоустойчивость)</li> </ul>
Класс защиты корпуса	IP 67 (МЭК 605 29)
Удар	МЭК 600 68-2-27, 25г (пиковая нагрузка), полусинусоида
Вибрация	МЭК 600 68-2-6, 0,15 мм, от 10 до 58 Гц и 2 г от 58 до 500 Гц, синусоида
<b>Физические характеристики</b>	
Вес	1,2 ±0,1 кг
Размер (Д × Ш × В)	158 × 112 × 89 мм
Материал корпуса	Алюминий
Цвет	Белый и черный
<b>Информация по транспортировке</b>	
Перечень содержимого	<ul style="list-style-type: none"> <li>• Инфракрасная камера</li> <li>• Печатная документация</li> </ul>
Размер упаковки	247 × 175 × 175 мм
EAN-13	7332558011317

---

<b>Информация по транспортировке</b>	
UPC-12	845188012236
Страна-изготовитель	Швеция

**Расходные материалы и принадлежности:**

[www.tulon.ru](http://www.tulon.ru)

## 10.5 FLIR KF6, NTSC, Top Mounted, C

P/N: 70901-0201

Rev.: 34959

<b>Общее описание</b>	
<p>Для наиболее быстрого тушения крупномасштабных пожаров требуется надлежащее оборудование. Так, если огнем охвачено все здание, например складское помещение или другая крупная постройка, для ликвидации пожара используется пожарный автомобиль, оборудованный подъемной платформой с пожарным шлангом. Пожарный направляет поток воды из шланга непосредственно на пламя. Зачастую обзору пожарного препятствует задымление, поэтому убедиться в правильности направления потока довольно затруднительно. Однако благодаря тепловизионной камере, например такой как FLIR KF6, задымление перестает быть проблемой для пожарного. На тепловом изображении огонь отображается белым цветом, а поток воды - черным. Благодаря этому пожарный сможет с легкостью оценить эффективность борьбы с очагом пожара.</p>	
Преимущества:	
<ul style="list-style-type: none"> <li>• Четкие тепловые изображения: камера FLIR KF6 оснащена ванадий-оксидным детектором (VOx), не требующим дополнительного обслуживания, который создает четкие изображения. Благодаря этому можно получить подробное изображение и выявить даже небольшие очаги высокой температуры.</li> <li>• Flexible Scene Enhancement (гибкое улучшение сцены, FSX): эта технология улучшает тепловое изображение путем его цифровой обработки с помощью аппаратного обеспечения камеры. В результате получается сверхчеткое тепловое изображение, на котором можно увидеть больше деталей, чем на стандартном изображении. FSX значительно облегчает обнаружение очагов возгорания в условиях задымления даже при чрезвычайно широком диапазоне окружающих температур, которые обычно наблюдаются при пожаре.</li> <li>• Прочность и надежность: камера FLIR KF6 предназначена для суровых условий эксплуатации. Внутренние элементы камеры надежно защищены прочным корпусом, что исключает вероятность повреждения детектора дымом или водой.</li> <li>• Простота установки: камеру FLIR KF6 легко установить на любую подъемную платформу. Для этого необходимо просто подключить ее к источнику постоянного тока 10,5–32 В, после чего вы получите композитный видеовыход. Обмен данными и ручное управление не требуются — камера является полностью автоматической.</li> </ul>	
<b>Данные по оптической системе и системе формирования изображения</b>	
ИК-разрешение	640 × 480 пикселей
Тепловая чувствительность/NETD (эквивалентная шуму разность температур)	<100 мК при f/1,4
Поле зрения (ПЗ)	69° × 56°
Фокус	Фиксированный
Диафрагменное число	1,4
Частота смены кадров	30 Гц
<b>Информация по детектору</b>	
Тип детектора	Матрица в фокальной плоскости, неохлаждаемый микроболометр
Спектральный диапазон	7,5-13,5 мкм
<b>Вывод изображения</b>	
Режим изображения	Базовый режим пожаротушения T1
Автоматический выбор диапазона	Да
<b>Измерение</b>	
Температурный диапазон объектов	<ul style="list-style-type: none"> <li>• Диапазон высокого усиления: от -25 до +150°C</li> <li>• Диапазон низкого усиления: от 0 до +550°C</li> </ul>
Погрешность	±5°C или ±5% в диапазоне высокого усиления

<b>Анализ измерений</b>	
Точка измерения	1
Изотерма	Да
<b>Конфигурация</b>	
Стандарт видео	NTSC
Монтаж	Сверху
Единицы измерения температуры	°C
<b>Композитный видеосигнал</b>	
Видеовыход	Композитный видеовыход, совместимость с NTSC
<b>Система питания</b>	
Мощность на входе	10,5–32 В пост. тока (ISO 7637-2)
Время запуска	< 20 секунд
Потребляемая мощность	< 5 Вт (среднее значение) при 28 В пост. тока
<b>Разъемы</b>	
Разъем питания и видеоразъем	13-контактный MIL-C-38999, D38999/ 24FB35PN Ответный разъем: D38999/26FB35SN
<b>Условия работы</b>	
Диапазон рабочих температур	От –32 до +65°C
Диапазон температуры хранения	От –40 до +70°C
Влажность (при эксплуатации и хранении)	Согласно стандарту МЭК 600 68-2-30: 24 часа, относительная влажность 95%, от 25 до 40°C, 2 цикла
ЭМС	<ul style="list-style-type: none"> <li>• EN 61000-6-2:2005 (помехоустойчивость)</li> <li>• EN 61000-6-3:2011 (излучение)</li> <li>• FCC 47 CFR часть 15 В (излучение)</li> <li>• ISO 7637-2 Транспорт дорожный — Электрические помехи, вызываемые проводимостью и взаимодействием — Часть 2: Нестационарная электропроводимость только по линиям электропитания (помехоустойчивость)</li> </ul>
Класс защиты корпуса	IP 67 (МЭК 605 29)
Удар	МЭК 600 68-2-27, 25г (пиковая нагрузка), полусинусоида
Вибрация	МЭК 600 68-2-6, 0,15 мм, от 10 до 58 Гц и 2 г от 58 до 500 Гц, синусоида
<b>Физические характеристики</b>	
Вес	1,2 ±0,1 кг
Размер (Д × Ш × В)	158 × 112 × 89 мм
Материал корпуса	Алюминий
Цвет	Белый и черный
<b>Информация по транспортировке</b>	
Перечень содержимого	<ul style="list-style-type: none"> <li>• Инфракрасная камера</li> <li>• Печатная документация</li> </ul>
Размер упаковки	247 × 175 × 175 мм
EAN-13	7332558011324

---

<b>Информация по транспортировке</b>	
UPC-12	845188012243
Страна-изготовитель	Швеция

**Расходные материалы и принадлежности:**

[www.tulon.ru](http://www.tulon.ru)

## 10.6 FLIR KF6, NTSC, Bottom Mounted, F

P/N: 70901-0301

Rev.: 34959

<b>Общее описание</b>	
<p>Для наиболее быстрого тушения крупномасштабных пожаров требуется надлежащее оборудование. Так, если огнем охвачено все здание, например складское помещение или другая крупная постройка, для ликвидации пожара используется пожарный автомобиль, оборудованный подъемной платформой с пожарным шлангом. Пожарный направляет поток воды из шланга непосредственно на пламя. Зачастую обзору пожарного препятствует задымление, поэтому убедиться в правильности направления потока довольно затруднительно. Однако благодаря тепловизионной камере, например такой как FLIR KF6, задымление перестает быть проблемой для пожарного. На тепловом изображении огонь отображается белым цветом, а поток воды - черным. Благодаря этому пожарный сможет с легкостью оценить эффективность борьбы с очагом пожара.</p>	
Преимущества:	
<ul style="list-style-type: none"> <li>• Четкие тепловые изображения: камера FLIR KF6 оснащена ванадий-оксидным детектором (VOx), не требующим дополнительного обслуживания, который создает четкие изображения. Благодаря этому можно получить подробное изображение и выявить даже небольшие очаги высокой температуры.</li> <li>• Flexible Scene Enhancement (гибкое улучшение сцены, FSX): эта технология улучшает тепловое изображение путем его цифровой обработки с помощью аппаратного обеспечения камеры. В результате получается сверхчеткое тепловое изображение, на котором можно увидеть больше деталей, чем на стандартном изображении. FSX значительно облегчает обнаружение очагов возгорания в условиях задымления даже при чрезвычайно широком диапазоне окружающих температур, которые обычно наблюдаются при пожаре.</li> <li>• Прочность и надежность: камера FLIR KF6 предназначена для суровых условий эксплуатации. Внутренние элементы камеры надежно защищены прочным корпусом, что исключает вероятность повреждения детектора дымом или водой.</li> <li>• Простота установки: камеру FLIR KF6 легко установить на любую подъемную платформу. Для этого необходимо просто подключить ее к источнику постоянного тока 10,5–32 В, после чего вы получите композитный видеовыход. Обмен данными и ручное управление не требуются — камера является полностью автоматической.</li> </ul>	
<b>Данные по оптической системе и системе формирования изображения</b>	
ИК-разрешение	640 × 480 пикселей
Тепловая чувствительность/NETD (эквивалентная шуму разность температур)	<100 мК при f/1,4
Поле зрения (ПЗ)	69° × 56°
Фокус	Фиксированный
Диафрагменное число	1,4
Частота смены кадров	30 Гц
<b>Информация по детектору</b>	
Тип детектора	Матрица в фокальной плоскости, неохлаждаемый микроболометр
Спектральный диапазон	7,5-13,5 мкм
<b>Вывод изображения</b>	
Режим изображения	Базовый режим пожаротушения T1
Автоматический выбор диапазона	Да
<b>Измерение</b>	
Температурный диапазон объектов	<ul style="list-style-type: none"> <li>• Диапазон высокого усиления: от -25 до +150°C</li> <li>• Диапазон низкого усиления: от 0 до +550°C</li> </ul>
Погрешность	±5°C или ±5% в диапазоне высокого усиления

<b>Анализ измерений</b>	
Точка измерения	1
Изотерма	Да
<b>Конфигурация</b>	
Стандарт видео	NTSC
Монтаж	Снизу
Единицы измерения температуры	°F
<b>Композитный видеосигнал</b>	
Видеовыход	Композитный видеовыход, совместимость с NTSC
<b>Система питания</b>	
Мощность на входе	10,5–32 В пост. тока (ISO 7637-2)
Время запуска	< 20 секунд
Потребляемая мощность	< 5 Вт (среднее значение) при 28 В пост. тока
<b>Разъемы</b>	
Разъем питания и видеоразъем	13-контактный MIL-C-38999, D38999/ 24FB35PN Ответный разъем: D38999/26FB35SN
<b>Условия работы</b>	
Диапазон рабочих температур	От –32 до +65°C
Диапазон температуры хранения	От –40 до +70°C
Влажность (при эксплуатации и хранении)	Согласно стандарту МЭК 600 68-2-30: 24 часа, относительная влажность 95%, от 25 до 40°C, 2 цикла
ЭМС	<ul style="list-style-type: none"> <li>• EN 61000-6-2:2005 (помехоустойчивость)</li> <li>• EN 61000-6-3:2011 (излучение)</li> <li>• FCC 47 CFR часть 15 В (излучение)</li> <li>• ISO 7637-2 Транспорт дорожный — Электрические помехи, вызываемые проводимостью и взаимодействием — Часть 2: Нестационарная электропроводимость только по линиям электропитания (помехоустойчивость)</li> </ul>
Класс защиты корпуса	IP 67 (МЭК 605 29)
Удар	МЭК 600 68-2-27, 25г (пиковая нагрузка), полусинусоида
Вибрация	МЭК 600 68-2-6, 0,15 мм, от 10 до 58 Гц и 2 г от 58 до 500 Гц, синусоида
<b>Физические характеристики</b>	
Вес	1,2 ±0,1 кг
Размер (Д × Ш × В)	158 × 112 × 89 мм
Материал корпуса	Алюминий
Цвет	Белый и черный
<b>Информация по транспортировке</b>	
Перечень содержимого	<ul style="list-style-type: none"> <li>• Инфракрасная камера</li> <li>• Печатная документация</li> </ul>
Размер упаковки	247 × 175 × 175 мм
EAN-13	7332558011331



---

<b>Информация по транспортировке</b>	
UPC-12	845188012250
Страна-изготовитель	Швеция

**Расходные материалы и принадлежности:**

[www.tulon.ru](http://www.tulon.ru)

## 10.7 FLIR KF6, NTSC, Bottom Mounted, C

P/N: 70901-0401

Rev.: 34959

<b>Общее описание</b>	
<p>Для наиболее быстрого тушения крупномасштабных пожаров требуется надлежащее оборудование. Так, если огнем охвачено все здание, например складское помещение или другая крупная постройка, для ликвидации пожара используется пожарный автомобиль, оборудованный подъемной платформой с пожарным шлангом. Пожарный направляет поток воды из шланга непосредственно на пламя. Зачастую обзору пожарного препятствует задымление, поэтому убедиться в правильности направления потока довольно затруднительно. Однако благодаря тепловизионной камере, например такой как FLIR KF6, задымление перестает быть проблемой для пожарного. На тепловом изображении огонь отображается белым цветом, а поток воды - черным. Благодаря этому пожарный сможет с легкостью оценить эффективность борьбы с очагом пожара.</p>	
Преимущества:	
<ul style="list-style-type: none"> <li>• Четкие тепловые изображения: камера FLIR KF6 оснащена ванадий-оксидным детектором (VOx), не требующим дополнительного обслуживания, который создает четкие изображения. Благодаря этому можно получить подробное изображение и выявить даже небольшие очаги высокой температуры.</li> <li>• Flexible Scene Enhancement (гибкое улучшение сцены, FSX): эта технология улучшает тепловое изображение путем его цифровой обработки с помощью аппаратного обеспечения камеры. В результате получается сверхчеткое тепловое изображение, на котором можно увидеть больше деталей, чем на стандартном изображении. FSX значительно облегчает обнаружение очагов возгорания в условиях задымления даже при чрезвычайно широком диапазоне окружающих температур, которые обычно наблюдаются при пожаре.</li> <li>• Прочность и надежность: камера FLIR KF6 предназначена для суровых условий эксплуатации. Внутренние элементы камеры надежно защищены прочным корпусом, что исключает вероятность повреждения детектора дымом или водой.</li> <li>• Простота установки: камеру FLIR KF6 легко установить на любую подъемную платформу. Для этого необходимо просто подключить ее к источнику постоянного тока 10,5–32 В, после чего вы получите композитный видеовыход. Обмен данными и ручное управление не требуются — камера является полностью автоматической.</li> </ul>	
<b>Данные по оптической системе и системе формирования изображения</b>	
ИК-разрешение	640 × 480 пикселей
Тепловая чувствительность/NETD (эквивалентная шуму разность температур)	<100 мК при f/1,4
Поле зрения (ПЗ)	69° × 56°
Фокус	Фиксированный
Диафрагменное число	1,4
Частота смены кадров	30 Гц
<b>Информация по детектору</b>	
Тип детектора	Матрица в фокальной плоскости, неохлаждаемый микроболометр
Спектральный диапазон	7,5-13,5 мкм
<b>Вывод изображения</b>	
Режим изображения	Базовый режим пожаротушения T1
Автоматический выбор диапазона	Да
<b>Измерение</b>	
Температурный диапазон объектов	<ul style="list-style-type: none"> <li>• Диапазон высокого усиления: от -25 до +150°C</li> <li>• Диапазон низкого усиления: от 0 до +550°C</li> </ul>
Погрешность	±5°C или ±5% в диапазоне высокого усиления

<b>Анализ измерений</b>	
Точка измерения	1
Изотерма	Да
<b>Конфигурация</b>	
Стандарт видео	NTSC
Монтаж	Снизу
Единицы измерения температуры	°C
<b>Композитный видеосигнал</b>	
Видеовыход	Композитный видеовыход, совместимость с NTSC
<b>Система питания</b>	
Мощность на входе	10,5–32 В пост. тока (ISO 7637-2)
Время запуска	< 20 секунд
Потребляемая мощность	< 5 Вт (среднее значение) при 28 В пост. тока
<b>Разъемы</b>	
Разъем питания и видеоразъем	13-контактный MIL-C-38999, D38999/ 24FB35PN Ответный разъем: D38999/26FB35SN
<b>Условия работы</b>	
Диапазон рабочих температур	От –32 до +65°C
Диапазон температуры хранения	От –40 до +70°C
Влажность (при эксплуатации и хранении)	Согласно стандарту МЭК 600 68-2-30: 24 часа, относительная влажность 95%, от 25 до 40°C, 2 цикла
ЭМС	<ul style="list-style-type: none"> <li>• EN 61000-6-2:2005 (помехоустойчивость)</li> <li>• EN 61000-6-3:2011 (излучение)</li> <li>• FCC 47 CFR часть 15 В (излучение)</li> <li>• ISO 7637-2 Транспорт дорожный — Электрические помехи, вызываемые проводимостью и взаимодействием — Часть 2: Нестационарная электропроводимость только по линиям электропитания (помехоустойчивость)</li> </ul>
Класс защиты корпуса	IP 67 (МЭК 605 29)
Удар	МЭК 600 68-2-27, 25г (пиковая нагрузка), полусинусоида
Вибрация	МЭК 600 68-2-6, 0,15 мм, от 10 до 58 Гц и 2 г от 58 до 500 Гц, синусоида
<b>Физические характеристики</b>	
Вес	1,2 ±0,1 кг
Размер (Д × Ш × В)	158 × 112 × 89 мм
Материал корпуса	Алюминий
Цвет	Белый и черный
<b>Информация по транспортировке</b>	
Перечень содержимого	<ul style="list-style-type: none"> <li>• Инфракрасная камера</li> <li>• Печатная документация</li> </ul>
Размер упаковки	247 × 175 × 175 мм
EAN-13	7332558011348

---

<b>Информация по транспортировке</b>	
UPC-12	845188012267
Страна-изготовитель	Швеция

**Расходные материалы и принадлежности:**

[www.tulon.ru](http://www.tulon.ru)

## 10.8 FLIR KF6, PAL, Top Mounted, F

P/N: 70901-0501

Rev.: 34959

<b>Общее описание</b>	
<p>Для наиболее быстрого тушения крупномасштабных пожаров требуется надлежащее оборудование. Так, если огнем охвачено все здание, например складское помещение или другая крупная постройка, для ликвидации пожара используется пожарный автомобиль, оборудованный подъемной платформой с пожарным шлангом. Пожарный направляет поток воды из шланга непосредственно на пламя. Зачастую обзору пожарного препятствует задымление, поэтому убедиться в правильности направления потока довольно затруднительно. Однако благодаря тепловизионной камере, например такой как FLIR KF6, задымление перестает быть проблемой для пожарного. На тепловом изображении огонь отображается белым цветом, а поток воды - черным. Благодаря этому пожарный сможет с легкостью оценить эффективность борьбы с очагом пожара.</p>	
Преимущества:	
<ul style="list-style-type: none"> <li>• Четкие тепловые изображения: камера FLIR KF6 оснащена ванадий-оксидным детектором (VOx), не требующим дополнительного обслуживания, который создает четкие изображения. Благодаря этому можно получить подробное изображение и выявить даже небольшие очаги высокой температуры.</li> <li>• Flexible Scene Enhancement (гибкое улучшение сцены, FSX): эта технология улучшает тепловое изображение путем его цифровой обработки с помощью аппаратного обеспечения камеры. В результате получается сверхчеткое тепловое изображение, на котором можно увидеть больше деталей, чем на стандартном изображении. FSX значительно облегчает обнаружение очагов возгорания в условиях задымления даже при чрезвычайно широком диапазоне окружающих температур, которые обычно наблюдаются при пожаре.</li> <li>• Прочность и надежность: камера FLIR KF6 предназначена для суровых условий эксплуатации. Внутренние элементы камеры надежно защищены прочным корпусом, что исключает вероятность повреждения детектора дымом или водой.</li> <li>• Простота установки: камеру FLIR KF6 легко установить на любую подъемную платформу. Для этого необходимо просто подключить ее к источнику постоянного тока 10,5–32 В, после чего вы получите композитный видеовыход. Обмен данными и ручное управление не требуются — камера является полностью автоматической.</li> </ul>	
<b>Данные по оптической системе и системе формирования изображения</b>	
ИК-разрешение	640 × 512 пикселей
Тепловая чувствительность/NETD (эквивалентная шуму разность температур)	<100 мК при f/1,4
Поле зрения (ПЗ)	69° × 56°
Фокус	Фиксированный
Диафрагменное число	1,4
Частота смены кадров	25 Гц
<b>Информация по детектору</b>	
Тип детектора	Матрица в фокальной плоскости, неохлаждаемый микроболومتر
Спектральный диапазон	7,5-13,5 мкм
<b>Вывод изображения</b>	
Режим изображения	Базовый режим пожаротушения T1
Автоматический выбор диапазона	Да
<b>Измерение</b>	
Температурный диапазон объектов	<ul style="list-style-type: none"> <li>• Диапазон высокого усиления: от -25 до +150°C</li> <li>• Диапазон низкого усиления: от 0 до +550°C</li> </ul>
Погрешность	±5°C или ±5% в диапазоне высокого усиления

<b>Анализ измерений</b>	
Точка измерения	1
Изотерма	Да
<b>Конфигурация</b>	
Стандарт видео	PAL
Монтаж	Сверху
Единицы измерения температуры	°F
<b>Композитный видеосигнал</b>	
Видеовыход	Композитный видеовыход, совместимость с PAL
<b>Система питания</b>	
Мощность на входе	10,5–32 В пост. тока (ISO 7637-2)
Время запуска	< 20 секунд
Потребляемая мощность	< 5 Вт (среднее значение) при 28 В пост. тока
<b>Разъемы</b>	
Разъем питания и видеоразъем	13-контактный MIL-C-38999, D38999/ 24FB35PN Ответный разъем: D38999/26FB35SN
<b>Условия работы</b>	
Диапазон рабочих температур	От –32 до +65°C
Диапазон температуры хранения	От –40 до +70°C
Влажность (при эксплуатации и хранении)	Согласно стандарту МЭК 600 68-2-30: 24 часа, относительная влажность 95%, от 25 до 40°C, 2 цикла
ЭМС	<ul style="list-style-type: none"> <li>• EN 61000-6-2:2005 (помехоустойчивость)</li> <li>• EN 61000-6-3:2011 (излучение)</li> <li>• FCC 47 CFR часть 15 В (излучение)</li> <li>• ISO 7637-2 Транспорт дорожный — Электрические помехи, вызываемые проводимостью и взаимодействием — Часть 2: Нестационарная электропроводимость только по линиям электропитания (помехоустойчивость)</li> </ul>
Класс защиты корпуса	IP 67 (МЭК 605 29)
Удар	МЭК 600 68-2-27, 25г (пиковая нагрузка), полусинусоида
Вибрация	МЭК 600 68-2-6, 0,15 мм, от 10 до 58 Гц и 2 г от 58 до 500 Гц, синусоида
<b>Физические характеристики</b>	
Вес	1,2 ±0,1 кг
Размер (Д × Ш × В)	158 × 112 × 89 мм
Материал корпуса	Алюминий
Цвет	Белый и черный
<b>Информация по транспортировке</b>	
Перечень содержимого	<ul style="list-style-type: none"> <li>• Инфракрасная камера</li> <li>• Печатная документация</li> </ul>
Размер упаковки	247 × 175 × 175 мм
EAN-13	7332558011355

---

<b>Информация по транспортировке</b>	
UPC-12	845188012274
Страна-изготовитель	Швеция

**Расходные материалы и принадлежности:**

[www.tulon.ru](http://www.tulon.ru)

### 10.9 FLIR KF6, PAL, Top Mounted, C

P/N: 70901-0601

Rev.: 34959

<b>Общее описание</b>	
<p>Для наиболее быстрого тушения крупномасштабных пожаров требуется надлежащее оборудование. Так, если огнем охвачено все здание, например складское помещение или другая крупная постройка, для ликвидации пожара используется пожарный автомобиль, оборудованный подъемной платформой с пожарным шлангом. Пожарный направляет поток воды из шланга непосредственно на пламя. Зачастую обзору пожарного препятствует задымление, поэтому убедиться в правильности направления потока довольно затруднительно. Однако благодаря тепловизионной камере, например такой как FLIR KF6, задымление перестает быть проблемой для пожарного. На тепловом изображении огонь отображается белым цветом, а поток воды - черным. Благодаря этому пожарный сможет с легкостью оценить эффективность борьбы с очагом пожара.</p>	
Преимущества:	
<ul style="list-style-type: none"> <li>• Четкие тепловые изображения: камера FLIR KF6 оснащена ванадий-оксидным детектором (VOx), не требующим дополнительного обслуживания, который создает четкие изображения. Благодаря этому можно получить подробное изображение и выявить даже небольшие очаги высокой температуры.</li> <li>• Flexible Scene Enhancement (гибкое улучшение сцены, FSX): эта технология улучшает тепловое изображение путем его цифровой обработки с помощью аппаратного обеспечения камеры. В результате получается сверхчеткое тепловое изображение, на котором можно увидеть больше деталей, чем на стандартном изображении. FSX значительно облегчает обнаружение очагов возгорания в условиях задымления даже при чрезвычайно широком диапазоне окружающих температур, которые обычно наблюдаются при пожаре.</li> <li>• Прочность и надежность: камера FLIR KF6 предназначена для суровых условий эксплуатации. Внутренние элементы камеры надежно защищены прочным корпусом, что исключает вероятность повреждения детектора дымом или водой.</li> <li>• Простота установки: камеру FLIR KF6 легко установить на любую подъемную платформу. Для этого необходимо просто подключить ее к источнику постоянного тока 10,5–32 В, после чего вы получите композитный видеовыход. Обмен данными и ручное управление не требуются — камера является полностью автоматической.</li> </ul>	
<b>Данные по оптической системе и системе формирования изображения</b>	
ИК-разрешение	640 × 512 пикселей
Тепловая чувствительность/NETD (эквивалентная шуму разность температур)	<100 мК при f/1,4
Поле зрения (ПЗ)	69° × 56°
Фокус	Фиксированный
Диафрагменное число	1,4
Частота смены кадров	25 Гц
<b>Информация по детектору</b>	
Тип детектора	Матрица в фокальной плоскости, неохлаждаемый микроболометр
Спектральный диапазон	7,5-13,5 мкм
<b>Вывод изображения</b>	
Режим изображения	Базовый режим пожаротушения T1
Автоматический выбор диапазона	Да
<b>Измерение</b>	
Температурный диапазон объектов	<ul style="list-style-type: none"> <li>• Диапазон высокого усиления: от -25 до +150°C</li> <li>• Диапазон низкого усиления: от 0 до +550°C</li> </ul>
Погрешность	±5°C или ±5% в диапазоне высокого усиления



<b>Анализ измерений</b>	
Точка измерения	1
Изотерма	Да
<b>Конфигурация</b>	
Стандарт видео	PAL
Монтаж	Сверху
Единицы измерения температуры	°C
<b>Композитный видеосигнал</b>	
Видеовыход	Композитный видеовыход, совместимость с PAL
<b>Система питания</b>	
Мощность на входе	10,5–32 В пост. тока (ISO 7637-2)
Время запуска	< 20 секунд
Потребляемая мощность	< 5 Вт (среднее значение) при 28 В пост. тока
<b>Разъемы</b>	
Разъем питания и видеоразъем	13-контактный MIL-C-38999, D38999/ 24FB35PN Ответный разъем: D38999/26FB35SN
<b>Условия работы</b>	
Диапазон рабочих температур	От –32 до +65°C
Диапазон температуры хранения	От –40 до +70°C
Влажность (при эксплуатации и хранении)	Согласно стандарту МЭК 600 68-2-30: 24 часа, относительная влажность 95%, от 25 до 40°C, 2 цикла
ЭМС	<ul style="list-style-type: none"> <li>• EN 61000-6-2:2005 (помехоустойчивость)</li> <li>• EN 61000-6-3:2011 (излучение)</li> <li>• FCC 47 CFR часть 15 В (излучение)</li> <li>• ISO 7637-2 Транспорт дорожный — Электрические помехи, вызываемые проводимостью и взаимодействием — Часть 2: Нестационарная электропроводимость только по линиям электропитания (помехоустойчивость)</li> </ul>
Класс защиты корпуса	IP 67 (МЭК 605 29)
Удар	МЭК 600 68-2-27, 25г (пиковая нагрузка), полусинусоида
Вибрация	МЭК 600 68-2-6, 0,15 мм, от 10 до 58 Гц и 2 г от 58 до 500 Гц, синусоида
<b>Физические характеристики</b>	
Вес	1,2 ±0,1 кг
Размер (Д × Ш × В)	158 × 112 × 89 мм
Материал корпуса	Алюминий
Цвет	Белый и черный
<b>Информация по транспортировке</b>	
Перечень содержимого	<ul style="list-style-type: none"> <li>• Инфракрасная камера</li> <li>• Печатная документация</li> </ul>
Размер упаковки	247 × 175 × 175 мм
EAN-13	7332558011362

---

<b>Информация по транспортировке</b>	
UPC-12	845188012281
Страна-изготовитель	Швеция

**Расходные материалы и принадлежности:**

[www.tulon.ru](http://www.tulon.ru)

### 10.10 FLIR KF6, PAL, Bottom Mounted, F

P/N: 70901-0701

Rev.: 34959

<b>Общее описание</b>	
<p>Для наиболее быстрого тушения крупномасштабных пожаров требуется надлежащее оборудование. Так, если огнем охвачено все здание, например складское помещение или другая крупная постройка, для ликвидации пожара используется пожарный автомобиль, оборудованный подъемной платформой с пожарным шлангом. Пожарный направляет поток воды из шланга непосредственно на пламя. Зачастую обзору пожарного препятствует задымление, поэтому убедиться в правильности направления потока довольно затруднительно. Однако благодаря тепловизионной камере, например такой как FLIR KF6, задымление перестает быть проблемой для пожарного. На тепловом изображении огонь отображается белым цветом, а поток воды - черным. Благодаря этому пожарный сможет с легкостью оценить эффективность борьбы с очагом пожара.</p>	
Преимущества:	
<ul style="list-style-type: none"> <li>• Четкие тепловые изображения: камера FLIR KF6 оснащена ванадий-оксидным детектором (VOx), не требующим дополнительного обслуживания, который создает четкие изображения. Благодаря этому можно получить подробное изображение и выявить даже небольшие очаги высокой температуры.</li> <li>• Flexible Scene Enhancement (гибкое улучшение сцены, FSX): эта технология улучшает тепловое изображение путем его цифровой обработки с помощью аппаратного обеспечения камеры. В результате получается сверхчеткое тепловое изображение, на котором можно увидеть больше деталей, чем на стандартном изображении. FSX значительно облегчает обнаружение очагов возгорания в условиях задымления даже при чрезвычайно широком диапазоне окружающих температур, которые обычно наблюдаются при пожаре.</li> <li>• Прочность и надежность: камера FLIR KF6 предназначена для суровых условий эксплуатации. Внутренние элементы камеры надежно защищены прочным корпусом, что исключает вероятность повреждения детектора дымом или водой.</li> <li>• Простота установки: камеру FLIR KF6 легко установить на любую подъемную платформу. Для этого необходимо просто подключить ее к источнику постоянного тока 10,5–32 В, после чего вы получите композитный видеовыход. Обмен данными и ручное управление не требуются — камера является полностью автоматической.</li> </ul>	
<b>Данные по оптической системе и системе формирования изображения</b>	
ИК-разрешение	640 × 512 пикселей
Тепловая чувствительность/NETD (эквивалентная шуму разность температур)	<100 мК при f/1,4
Поле зрения (ПЗ)	69° × 56°
Фокус	Фиксированный
Диафрагменное число	1,4
Частота смены кадров	25 Гц
<b>Информация по детектору</b>	
Тип детектора	Матрица в фокальной плоскости, неохлаждаемый микроболометр
Спектральный диапазон	7,5-13,5 мкм
<b>Вывод изображения</b>	
Режим изображения	Базовый режим пожаротушения T1
Автоматический выбор диапазона	Да
<b>Измерение</b>	
Температурный диапазон объектов	<ul style="list-style-type: none"> <li>• Диапазон высокого усиления: от -25 до +150°C</li> <li>• Диапазон низкого усиления: от 0 до +550°C</li> </ul>
Погрешность	±5°C или ±5% в диапазоне высокого усиления

<b>Анализ измерений</b>	
Точка измерения	1
Изотерма	Да
<b>Конфигурация</b>	
Стандарт видео	PAL
Монтаж	Снизу
Единицы измерения температуры	°F
<b>Композитный видеосигнал</b>	
Видеовыход	Композитный видеовыход, совместимость с PAL
<b>Система питания</b>	
Мощность на входе	10,5–32 В пост. тока (ISO 7637-2)
Время запуска	< 20 секунд
Потребляемая мощность	< 5 Вт (среднее значение) при 28 В пост. тока
<b>Разъемы</b>	
Разъем питания и видеоразъем	13-контактный MIL-C-38999, D38999/ 24FB35PN Ответный разъем: D38999/26FB35SN
<b>Условия работы</b>	
Диапазон рабочих температур	От –32 до +65°C
Диапазон температуры хранения	От –40 до +70°C
Влажность (при эксплуатации и хранении)	Согласно стандарту МЭК 600 68-2-30: 24 часа, относительная влажность 95%, от 25 до 40°C, 2 цикла
ЭМС	<ul style="list-style-type: none"> <li>• EN 61000-6-2:2005 (помехоустойчивость)</li> <li>• EN 61000-6-3:2011 (излучение)</li> <li>• FCC 47 CFR часть 15 В (излучение)</li> <li>• ISO 7637-2 Транспорт дорожный — Электрические помехи, вызываемые проводимостью и взаимодействием — Часть 2: Нестационарная электропроводимость только по линиям электропитания (помехоустойчивость)</li> </ul>
Класс защиты корпуса	IP 67 (МЭК 605 29)
Удар	МЭК 600 68-2-27, 25г (пиковая нагрузка), полусинусоида
Вибрация	МЭК 600 68-2-6, 0,15 мм, от 10 до 58 Гц и 2 г от 58 до 500 Гц, синусоида
<b>Физические характеристики</b>	
Вес	1,2 ±0,1 кг
Размер (Д × Ш × В)	158 × 112 × 89 мм
Материал корпуса	Алюминий
Цвет	Белый и черный
<b>Информация по транспортировке</b>	
Перечень содержимого	<ul style="list-style-type: none"> <li>• Инфракрасная камера</li> <li>• Печатная документация</li> </ul>
Размер упаковки	247 × 175 × 175 мм
EAN-13	7332558011379

---

Информация по транспортировке	
UPC-12	845188012298
Страна-изготовитель	Швеция

**Расходные материалы и принадлежности:**

[www.tulon.ru](http://www.tulon.ru)

## 10.11 FLIR KF6, PAL, Bottom Mounted, C

P/N: 70901-0801

Rev.: 34959

<b>Общее описание</b>	
<p>Для наиболее быстрого тушения крупномасштабных пожаров требуется надлежащее оборудование. Так, если огнем охвачено все здание, например складское помещение или другая крупная постройка, для ликвидации пожара используется пожарный автомобиль, оборудованный подъемной платформой с пожарным шлангом. Пожарный направляет поток воды из шланга непосредственно на пламя. Зачастую обзору пожарного препятствует задымление, поэтому убедиться в правильности направления потока довольно затруднительно. Однако благодаря тепловизионной камере, например такой как FLIR KF6, задымление перестает быть проблемой для пожарного. На тепловом изображении огонь отображается белым цветом, а поток воды - черным. Благодаря этому пожарный сможет с легкостью оценить эффективность борьбы с очагом пожара.</p>	
Преимущества:	
<ul style="list-style-type: none"> <li>• Четкие тепловые изображения: камера FLIR KF6 оснащена ванадий-оксидным детектором (VOx), не требующим дополнительного обслуживания, который создает четкие изображения. Благодаря этому можно получить подробное изображение и выявить даже небольшие очаги высокой температуры.</li> <li>• Flexible Scene Enhancement (гибкое улучшение сцены, FSX): эта технология улучшает тепловое изображение путем его цифровой обработки с помощью аппаратного обеспечения камеры. В результате получается сверхчеткое тепловое изображение, на котором можно увидеть больше деталей, чем на стандартном изображении. FSX значительно облегчает обнаружение очагов возгорания в условиях задымления даже при чрезвычайно широком диапазоне окружающих температур, которые обычно наблюдаются при пожаре.</li> <li>• Прочность и надежность: камера FLIR KF6 предназначена для суровых условий эксплуатации. Внутренние элементы камеры надежно защищены прочным корпусом, что исключает вероятность повреждения детектора дымом или водой.</li> <li>• Простота установки: камеру FLIR KF6 легко установить на любую подъемную платформу. Для этого необходимо просто подключить ее к источнику постоянного тока 10,5–32 В, после чего вы получите композитный видеовыход. Обмен данными и ручное управление не требуются — камера является полностью автоматической.</li> </ul>	
<b>Данные по оптической системе и системе формирования изображения</b>	
ИК-разрешение	640 × 512 пикселей
Тепловая чувствительность/NETD (эквивалентная шуму разность температур)	<100 мК при f/1,4
Поле зрения (ПЗ)	69° × 56°
Фокус	Фиксированный
Диафрагменное число	1,4
Частота смены кадров	25 Гц
<b>Информация по детектору</b>	
Тип детектора	Матрица в фокальной плоскости, неохлаждаемый микроболометр
Спектральный диапазон	7,5-13,5 мкм
<b>Вывод изображения</b>	
Режим изображения	Базовый режим пожаротушения T1
Автоматический выбор диапазона	Да
<b>Измерение</b>	
Температурный диапазон объектов	<ul style="list-style-type: none"> <li>• Диапазон высокого усиления: от -25 до +150°C</li> <li>• Диапазон низкого усиления: от 0 до +550°C</li> </ul>
Погрешность	±5°C или ±5% в диапазоне высокого усиления

<b>Анализ измерений</b>	
Точка измерения	1
Изотерма	Да
<b>Конфигурация</b>	
Стандарт видео	PAL
Монтаж	Снизу
Единицы измерения температуры	°C
<b>Композитный видеосигнал</b>	
Видеовыход	Композитный видеовыход, совместимость с PAL
<b>Система питания</b>	
Мощность на входе	10,5–32 В пост. тока (ISO 7637-2)
Время запуска	< 20 секунд
Потребляемая мощность	< 5 Вт (среднее значение) при 28 В пост. тока
<b>Разъемы</b>	
Разъем питания и видеоразъем	13-контактный MIL-C-38999, D38999/ 24FB35PN Ответный разъем: D38999/26FB35SN
<b>Условия работы</b>	
Диапазон рабочих температур	От –32 до +65°C
Диапазон температуры хранения	От –40 до +70°C
Влажность (при эксплуатации и хранении)	Согласно стандарту МЭК 600 68-2-30: 24 часа, относительная влажность 95%, от 25 до 40°C, 2 цикла
ЭМС	<ul style="list-style-type: none"> <li>• EN 61000-6-2:2005 (помехоустойчивость)</li> <li>• EN 61000-6-3:2011 (излучение)</li> <li>• FCC 47 CFR часть 15 В (излучение)</li> <li>• ISO 7637-2 Транспорт дорожный — Электрические помехи, вызываемые проводимостью и взаимодействием — Часть 2: Нестационарная электропроводимость только по линиям электропитания (помехоустойчивость)</li> </ul>
Класс защиты корпуса	IP 67 (МЭК 605 29)
Удар	МЭК 600 68-2-27, 25г (пиковая нагрузка), полусинусоида
Вибрация	МЭК 600 68-2-6, 0,15 мм, от 10 до 58 Гц и 2 г от 58 до 500 Гц, синусоида
<b>Физические характеристики</b>	
Вес	1,2 ±0,1 кг
Размер (Д × Ш × В)	158 × 112 × 89 мм
Материал корпуса	Алюминий
Цвет	Белый и черный
<b>Информация по транспортировке</b>	
Перечень содержимого	<ul style="list-style-type: none"> <li>• Инфракрасная камера</li> <li>• Печатная документация</li> </ul>
Размер упаковки	247 × 175 × 175 мм
EAN-13	7332558011386

---

<b>Информация по транспортировке</b>	
UPC-12	845188012304
Страна-изготовитель	Швеция

**Расходные материалы и принадлежности:**

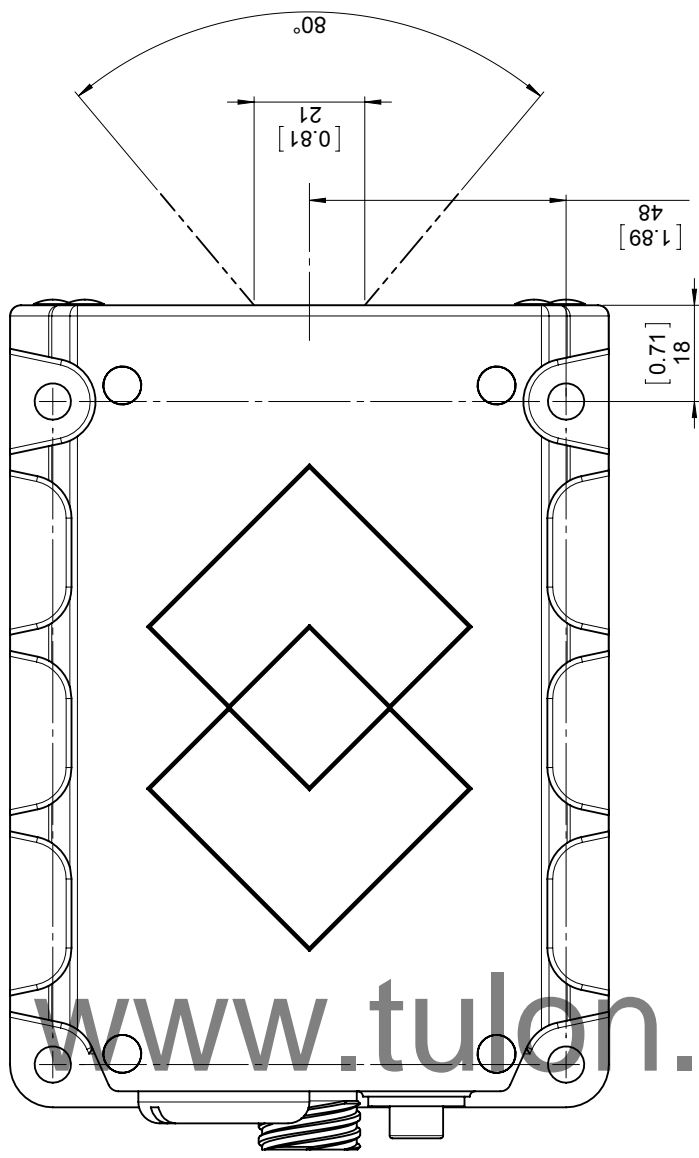
[www.tulon.ru](http://www.tulon.ru)



[www.tulon.ru](http://www.tulon.ru)

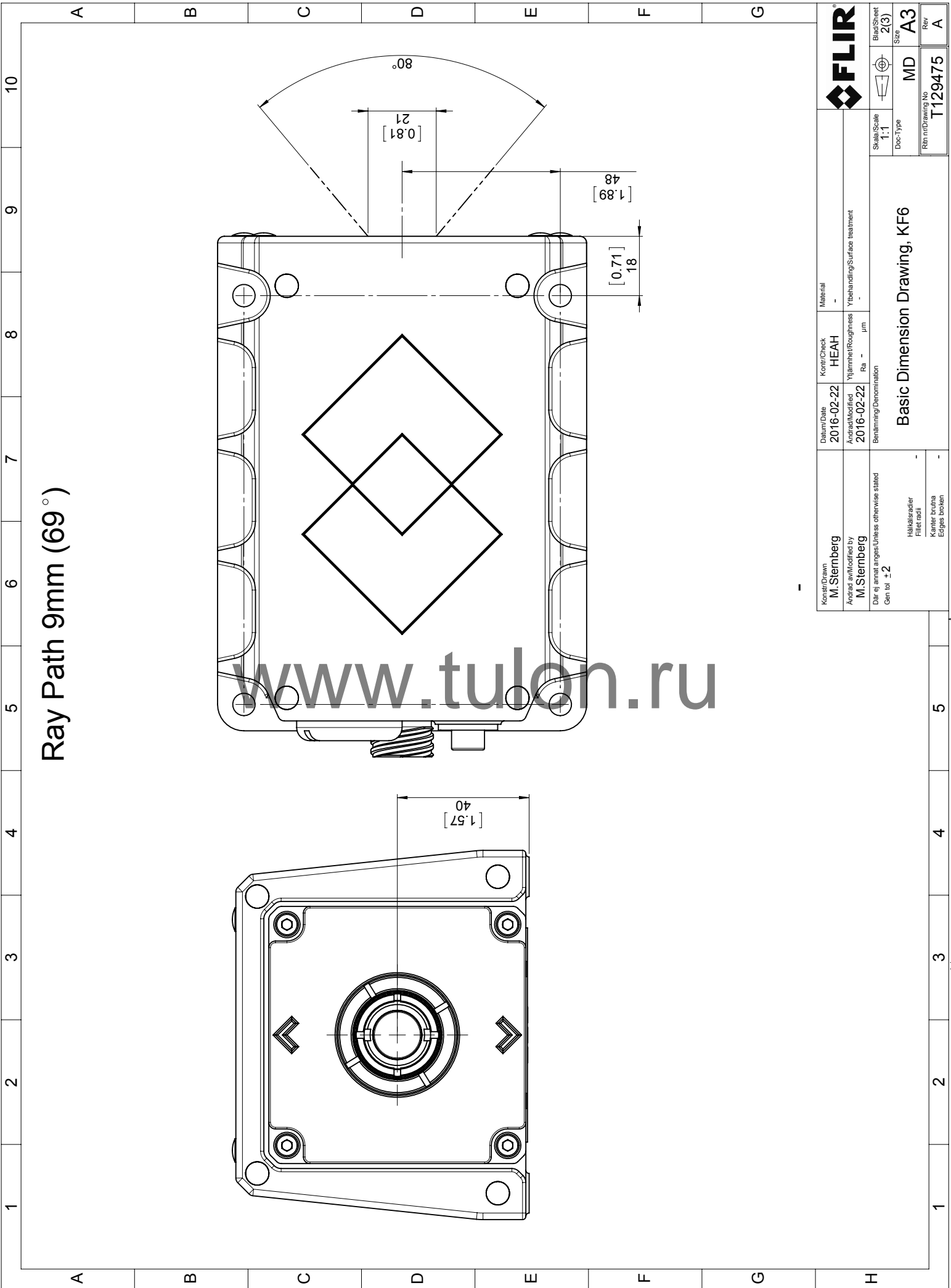


# Ray Path 9mm (69°)

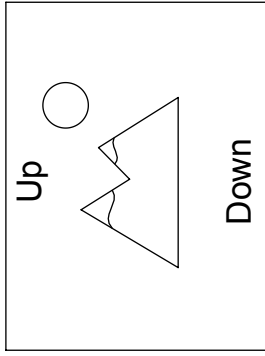
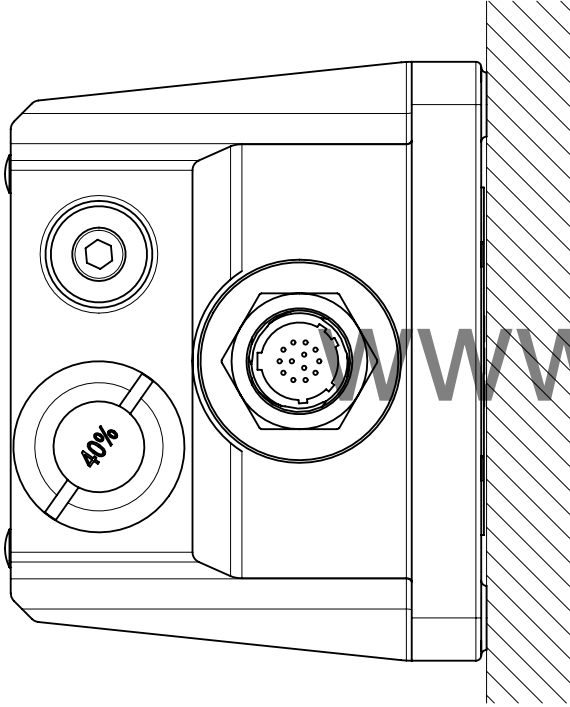


www.tulon.ru

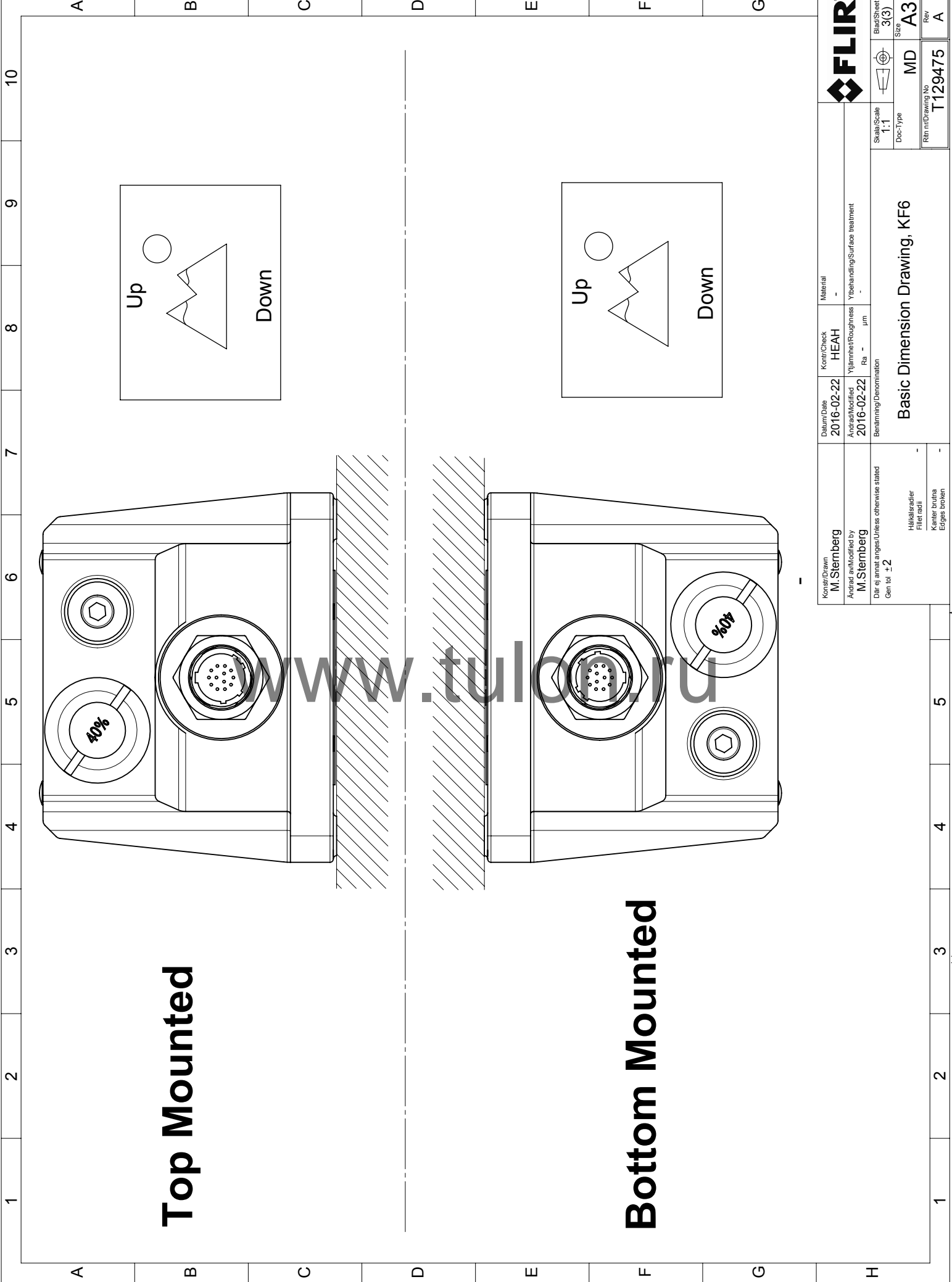
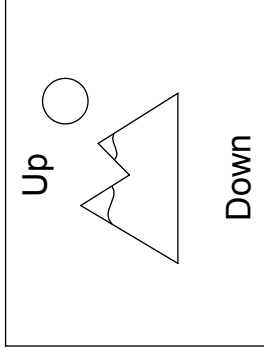
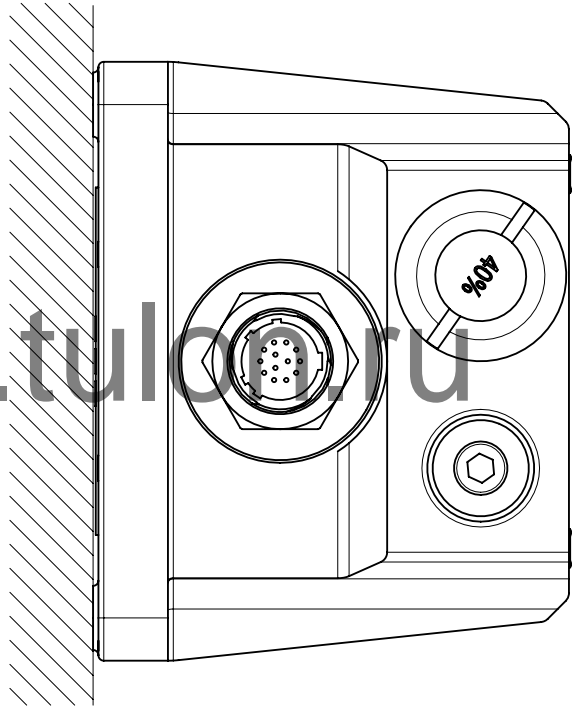
<b>FLIR</b>		Material		Material	
Blad/Sheet 2(3)		Kontr./Check HEAH		-	
Scale/Scale 1:1		Datum/Date 2016-02-22		Ytbehandling/Surface treatment	
Doc-Type MD		Ändrad/Modified 2016-02-22		Ytjämnhet/Roughness Ra - µm	
Rev A		Benämning/Denomination		-	
Rin nr/Drawing No. T129475		Konstr./Drawn M. Sternberg		-	
-		Ändrad av/Modified by M. Sternberg		-	
-		Där ej annat anges/Unless otherwise stated		-	
-		Gen tid ± 2		-	
-		Höjlsradier Fillet radii		-	
-		Kantler brutna Edges broken		-	
<b>Basic Dimension Drawing, KF6</b>					



# Top Mounted

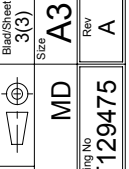


# Bottom Mounted



FLIR SYSTEMS AB  
 Denna handling är ett tekniskt dokument och är avsett för tekniska ändamål. Förbehåll för ändringar utan föregående avisering.  
 This document must not be communicated or copied completely or in part, without our permission.  
 Any infringement will lead to legal proceedings.  
 FLIR SYSTEMS AB

Konstr/Drawn <b>M. Sternberg</b>		Datum/Date <b>2016-02-22</b>	Kontr/Check <b>HEAH</b>	Material -
Ändrad av/Modified by <b>M. Sternberg</b>		Ändrad/Modified <b>2016-02-22</b>	Ytjämnhet/Roughness Ra - $\mu\text{m}$	Ytbehandling/Surface treatment -
Där ej annat anges/Unless otherwise stated Gen töl $\pm 2$		Benämning/Denomination <b>Basic Dimension Drawing, KF6</b>		
Höjlsradier Fillet radii Kantler brutna Edges broken		Skala/Scale 1:1		
		Blad/Sheet 3(3)		
		Doc-Type MD		
		Ritning/Drawing No. T129475		
		Seri A3		
		Rör A		



Применимы следующие процедуры технического обслуживания и проверки.

## 12.1 Техническое обслуживание

После каждого использования:

- Очистите камеру в соответствии с инструкциями раздела 13.1 *Очистка*, страницы 43.
- Проверьте индикатор влажности. Если индикатор влажности окрашен в розовый (светло-красный) цвет, необходимо заменить влагопоглотитель. См. раздел 14 *Влагопоглотитель*, страницы 45.

## 12.2 Проверка

После каждого использования:

- Проверьте объективы на наличие царапин.
- Проверьте корпус камеры на наличие повреждений.
- Осмотрите кабель и разъем на наличие повреждений.
- Убедитесь, что на дисплее камеры выводится качественное изображение.

## 12.3 Обслуживание

Для получения информации о контактах нашего отдела технического обслуживания перейдите по ссылке:

<http://support.flir.com/service>

# www.tulon.ru

# Очистка, обеззараживание и дезинфекция

## 13.1 Очистка

### 13.1.1 Корпус камеры, кабели и другие принадлежности

#### 13.1.1.1 Чистящие жидкости

Рекомендуется использовать одну из следующих жидкостей:

- Теплая вода
- Слабый раствор моющего средства

#### 13.1.1.2 Технические средства

Кусок мягкой ткани

#### 13.1.1.3 Процедура

Выполните перечисленные ниже действия.

1. Намочите ткань моющим раствором.
2. Выжмите ткань для удаления излишка жидкости.
3. Вытрите детали влажной тканью.



#### ВНИМАНИЕ

Не используйте растворители и подобные им жидкости для чистки камеры, кабелей или других принадлежностей. Это может привести к повреждениям.

### 13.1.2 Инфракрасный объектив

#### 13.1.2.1 Чистящие жидкости

Рекомендуется использовать одну из следующих жидкостей:

- Имеющиеся в продаже жидкости для чистки оптики, содержащие более 30% изопропилового спирта.
- 96% этиловый спирт (C<sub>2</sub>H<sub>5</sub>OH).

#### 13.1.2.2 Технические средства

Вата

#### 13.1.2.3 Процедура

Выполните перечисленные ниже действия.

1. Намочите вату чистящей жидкостью.
2. Выжмите вату для удаления излишка жидкости.
3. Вытрите объектив одним движением и выбросите вату.



#### ОСТОРОЖНО

Перед использованием каких-либо жидкостей вы должны внимательно прочесть указания по технике безопасности и предупреждающие надписи на упаковке. Некоторые жидкости опасны для здоровья.



#### ВНИМАНИЕ

- При чистке инфракрасного объектива соблюдайте особую осторожность. Этот объектив имеет тонкое покрытие.
- Не прилагайте чрезмерных усилий при чистке инфракрасного объектива. Вы можете повредить покрытие.

### 13.2 Обеззараживание и дезинфекция

- Перед отправкой камеру необходимо тщательно очистить и нанести на нее дезинфицирующее средство. Не допускается, чтобы на камере, отправленной в наш отдел технического обслуживания, оставались следы опасных веществ. К таким веществам относятся, но не ограничиваются, химические соединения для тушения пожаров, радиоактивные и биологически опасные материалы, а также остатки от сгоревших химикатов.
- FLIR Systems оставляет за собой право потребовать возместить свои расходы за очистку и дезинфекцию камер, отправленных в наш отдел технического обслуживания.

[www.tulon.ru](http://www.tulon.ru)

### 14.1 Общие

Система оборудована влагопоглотителем, который уменьшает количество влаги в корпусе. Уровень влажности измеряется с помощью индикатора влажности, встроенного во влагопоглотитель. Синий цвет индикатора означает нормальный уровень влажности.

Регулярно проверяйте индикатор влажности. Если индикатор влажности окрашивается в розовый (светло-красный) цвет, необходимо заменить влагопоглотитель.

При наличии влаги в корпусе может потребоваться несколько замен влагопоглотителя, чтобы полностью высушить устройство. После замены влагопоглотителя следует проверять индикатор влажности чаще, чем обычно. Если цвет индикатора остается розовым (светло-красным), то его необходимо заменить повторно.

### 14.2 Номера компонентов

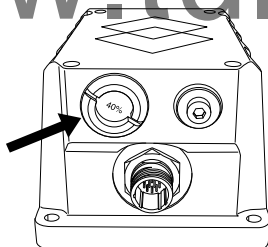
Номер детали влагопоглотителя с индикатором влажности FLIR 908674SP, а номер по каталогу NATO — 4440-12-175-4087.

### 14.3 Замена влагопоглотителя

**Примечание** Если корпус камеры открыт, следует соблюдать предельную осторожность, чтобы избежать загрязнения внутренних компонентов камеры. Никогда не оставляйте камеру открытой дольше необходимого времени.

Выполните перечисленные ниже действия.

1. Отсоедините камеру от источника питания.
2. Используйте защитную втулку нового влагопоглотителя в качестве отвертки, чтобы отвинтить старый влагопоглотитель.



3. Снимите старый влагопоглотитель.
4. Установите новый влагопоглотитель на место.
5. С помощью защитной втулки полностью затяните влагопоглотитель.



Компания FLIR Systems, основанная в 1978 году, является инициатором создания высокоэффективных тепловизионных систем и мировым лидером по разработке, производству и продаже систем формирования инфракрасных изображений для широкого спектра коммерческих, промышленных и государственных приложений. В настоящее время FLIR Systems объединяет в своем составе пять крупных компаний, известных своими выдающимися достижениями в области инфракрасной технологии: с 1958 года—шведскую компанию AGEMA Infrared Systems (бывшая AGA Infrared Systems), три американские компании: Indigo Systems, FSI, и Inframetrics, и французскую компанию Cedip.

С 2007 г. FLIR Systems приобрела несколько компаний, специализирующихся на производстве датчиков:

- Extech Instruments (2007)
- Ifara Tecnologias (2008)
- Salvador Imaging (2009)
- OmniTech Partners (2009)
- Directed Perception (2009)
- Raymarine (2010)
- ICx Technologies (2010)
- TackTick Marine Digital Instruments (2011)
- Aerius Photonics (2011)
- Lorex Technology (2012)
- Traficon (2012)
- MARSS (2013)
- DigitalOptics микрооптика (2013)
- DVTEL (2015)

www.tuon.ru

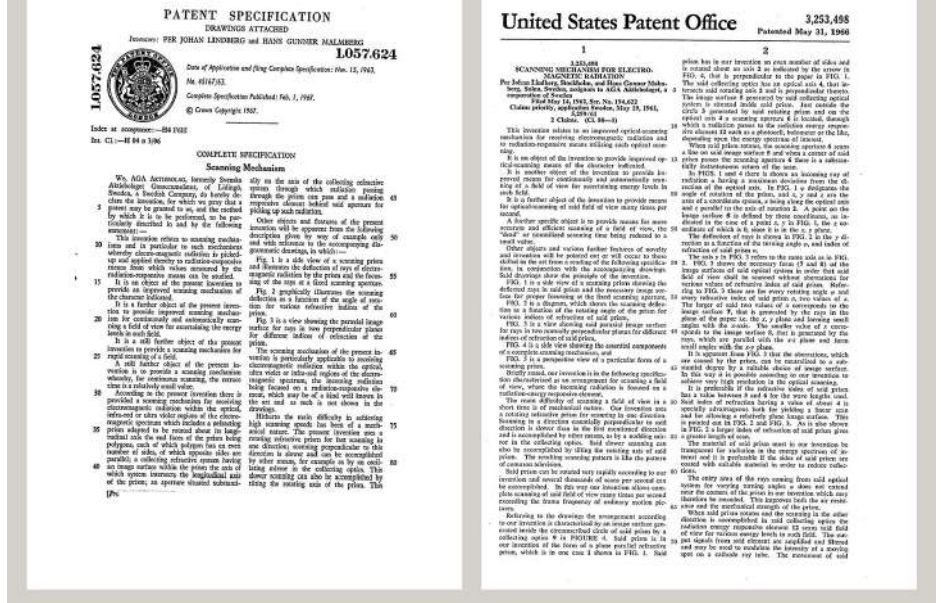


Рисунок 15.1 Патентные документы начала 1960-х годов

FLIR Systems владеет тремя заводами в США (в Портленде, штат Орегон; в Бостоне, штат Массачусетс; в Санта-Барбаре, штат Калифорния) и одним заводом в Швеции, расположенным в Стокгольме. С 2007 года также действует завод в Таллинне, Эстония. Кроме того, она имеет торговые представительства в Бельгии, Бразилии, Китае, Франции, Германии, Великобритании, Гонконге, Италии, Японии, Швеции и США, которые вместе с распространённой по всему миру сетью

торговых агентов и дистрибьюторов оказывают необходимую поддержку постоянным клиентам во многих странах мира.

FLIR Systems является передовой компанией в области новых разработок и промышленного производства ИК-камер. Мы предвосхищаем потребности рынка, внося усовершенствования в имеющиеся модели и разрабатывая новые типы камер. Нашей компании принадлежат такие ключевые решения в развитии данной области техники, как первые портативные камеры с питанием от аккумулятора для проведения ИК-обследования промышленных объектов и первые ИК-камеры без системы искусственного охлаждения и многие другие.



**Рисунок 15.2** 1969 г.: Thermovision модель 661. Эта камера весила около 25 кг, осциллограф – 20 кг, а штатив – 15 кг. Кроме того, оператору требовался генератор переменного напряжения на 220 В и сосуд на 10 л с жидким азотом. Слева от осциллографа видна фотоприставка Polaroid (6 кг).



**Рисунок 15.3** 2015 г.: FLIR One, приложение для мобильных телефонов с операционной системой iPhone и Android. Вес: 90 г.

FLIR Systems производит наиболее важные механические и электронные компоненты тепловизионных систем. Все этапы производственного процесса, начиная от проектирования детекторов и изготовления объективов и электронных плат, и заканчивая заводскими испытаниями и калибровкой готовых изделий, выполняются и контролируются специалистами нашей компании. Высокая квалификация специалистов по инфракрасной технологии гарантирует точность и надежность всех основных конструктивных компонентов вашей инфракрасной камеры.

### 15.1 Не только камеры

Руководство компании FLIR Systems понимает, что производства лучших в мире систем для ИК-съемки недостаточно. Мы уверены, что для более полного использования всех возможностей систем ИК-камеры нашим заказчикам требуются наиболее современные программные средства. Специальные программы для научно-исследовательских разработок, профилактического диагностирования и неразрушающего контроля производственных процессов разрабатываются собственными подразделениями компании. Большая часть программного обеспечения выпускается на нескольких языках.

Кроме того, компания выпускает широкий ассортимент дополнительных принадлежностей для адаптации ИК-оборудования к конкретным условиям эксплуатации.

### 15.2 Мы делимся своими знаниями

Хотя и наши камеры сконструированы с учетом максимального удобства для пользователей, для полного использования их возможностей требуется определенный уровень знаний по термографии. Исходя из этого, компания FLIR Systems создала ITC – Центр подготовки специалистов по инфракрасной технологии,

который, являясь самостоятельным коммерческим предприятием, проводит сертифицированные курсы обучения в этой области техники. Обучение по программам ИТС дает неоценимые знания и практический опыт.

Персонал ИТС также поможет вам в применении ваших теоретических знаний по инфракрасной технике для решения практических задач.

### **15.3 Техническая поддержка пользователей продукции**

Компания FLIR Systems обладает сетью центров технического обслуживания, развернутой по всему миру. В обязанности этих центров входит обеспечение бесперебойной работы инфракрасных камер компании. Эти центры располагают всем необходимым оборудованием и высококлассными специалистами, способными в кратчайшие сроки устранить любые проблемы, связанные с функционированием инфракрасных камер. Это освобождает клиентов компании от необходимости отправлять свои камеры на другой конец света или обращаться за техническими рекомендациями к иноязычным специалистам.

[www.tulon.ru](http://www.tulon.ru)

---

**A note on the technical production of this publication**

This publication was produced using XML — the eXtensible Markup Language. For more information about XML, please visit <http://www.w3.org/XML/>

**A note on the typeface used in this publication**

This publication was typeset using Linotype Helvetica™ World. Helvetica™ was designed by Max Miedinger (1910–1980)

**LOEF (List Of Effective Files)**

T501216.xml; ru-RU; AB; 36429; 2016-06-15

T505471.xml; ru-RU; 9229; 2013-10-03

T505846.xml; ru-RU; 25704; 2015-05-12

T505013.xml; ru-RU; 35155; 2016-04-21

T505691.xml; ru-RU; 25956; 2015-05-22

T505989.xml; ru-RU; 35549; 2016-05-17

T505986.xml; ru-RU; AB; 35627; 2016-05-17

T505007.xml; ru-RU; 35155; 2016-04-21

[www.tulon.ru](http://www.tulon.ru)