



**«Dedal-552»
Насадка ночного видения**

Руководство по эксплуатации

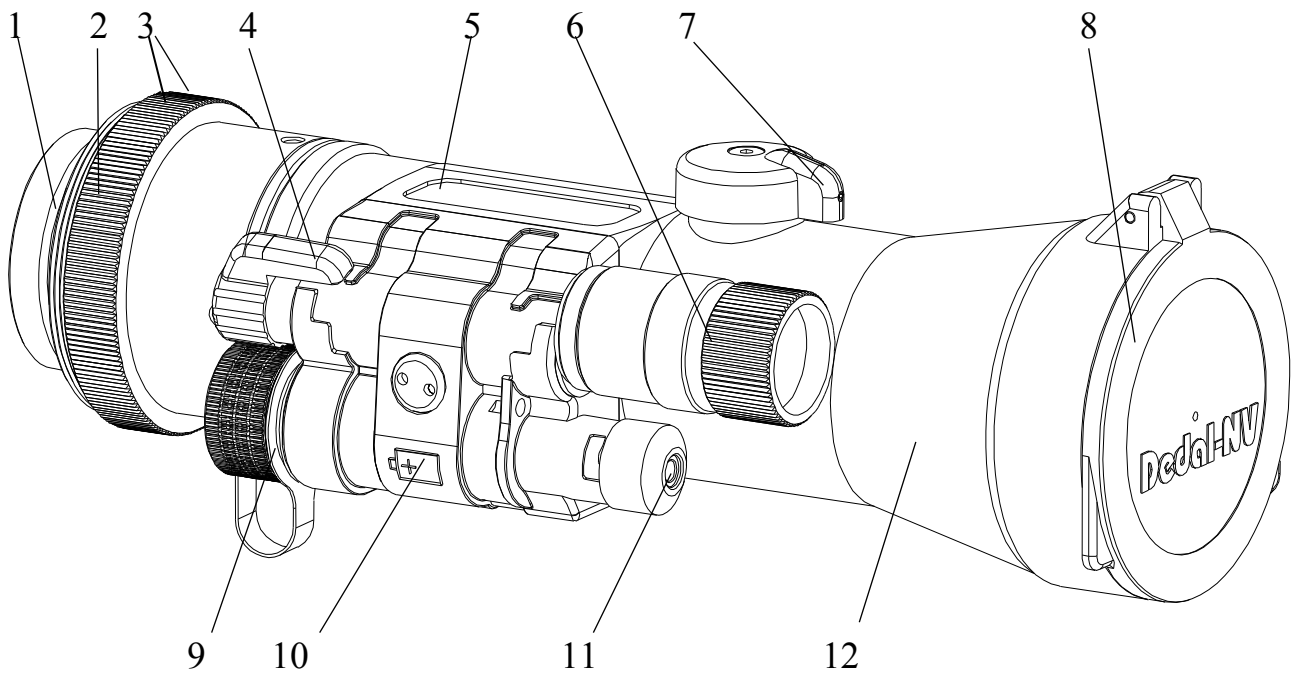
Особенности

- *Неизменность «нулевой» точки попадания при установке перед дневным прицелом*
- *Сохранение всех «тактических» возможностей дневного прицела*
- *Специальная высококонтрастная светосильная оптика*
- *Большой диаметр выходного зрачка*
- *Внутренняя фокусировка объектива (от 10м до бесконечности)*
- *Высокое качество изображения по всему полю экрана*
- *ЭОП пок. III (РФ)*
- *Встроенный, мощный, безопасный ИК осветитель*
- *Герметичное исполнение*
- *Компактность*
- *Малый вес*

Оглавление

Особенности	1
Внешний вид насадки	3
Краткое описание	4
Технические характеристики	5
Комплект поставки	6
Установка батареи	7
Проверка работоспособности в дневное время	7
Установка перед дневным прицелом «XXX» с помощью накидного адаптера	7
Другие варианты установки перед дневным прицелом «XXX»	9
Использование прибора в темное время перед дневным прицелом	9
Использование в качестве прибора для ночного наблюдения	11
Соединение с фото/видеотехникой, дневным биноклем или подзорной трубой	12
Использование прибора с пультом дистанционного включения	14
Правила хранения и обслуживания	15
Если прибор не работает	16

Внешний вид насадки



- 1 - Окуляр с крышкой
- 2 - Контрящее кольцо
- 3 - Стопорные винты
- 4 - Тумблер включения/выключения прибора и ИК осветителя
- 5 - Корпус прибора
- 6 - Встроенный ИК осветитель
- 7 - Ручка фокусировки объектива
- 8 - Крышка объектива
- 9 - Крышка батарейного отсека
- 10 - Батарейный отсек
- 11 - Гнездо для подключения пульта дистанционного включения
- 12 – Объектив

Рис. 1

Краткое описание

Насадка «Dedal-552» является афокальным прибором ночного видения, предназначенным для установки перед дневным оптическим прибором (прицелом или оптическим прибором для наблюдения):

- на ночной охоте,**
- при ночном наблюдении,**
- патрулировании и охране объектов.**

В приборе используется электронно-оптический преобразователь (ЭОП) пок. III, работающий на принципе многократного усиления яркости изображения в области видимого и ближнего инфракрасного спектра излучений.

РЕКОМЕНДАЦИЯ.

По закону РФ "Об оружии" на территории РФ запрещена установка на гражданском и служебном оружии прицелов ночного видения, за исключением прицелов для охоты, порядок использования которых устанавливается Правительством РФ и местными законами. Поэтому Вам рекомендуется в местных, компетентных органах уточнить порядок использования ночной насадки на вашем оружии.

www.tulon.ru

Технические характеристики

«Dedal-552»	
Общие	
Увеличение, х	1.0
Угол поля зрения, град	8.8
Объектив (см. P.S.)	78мм-НС-F/1.5, T/1.6
Фокусировка объектива, м	от 10 м до бесконечности
Кратность дневного прицела (или монокуляра)	допустимая – 1-24
	оптимальная – 3-16
Диаметр выходного зрачка, мм	34
Источник питания	батарея типа CR123A – 1 шт.
Напряжение, В	3
Время непрерывной работы, ч	мин. 60
Встроенный ИК осветитель (805нм), мВт	макс.75 (два режима)
Габаритные размеры, мм	215x66x80
Вес (без крепления), кг	0.65
Электронно-оптический преобразователь	
Тип ЭОП (чувствит. фотокатода (мкА/лм), разрешение (штр/мм), цвет экрана)	
модель:	
«Dedal-552-DK3»	Пок.III (мин. 1800, мин.64)
«Dedal-552-DK3/bw»	Пок.III (мин. 1800, мин.64, черно/белый)
Условия работы	
Диапазон раб. температур, °С	от - 40 до +50
Относительная влажность, %	98

P.S.

1. В приборе «Dedal-552» устанавливается объектив:

78мм- НС-F/1.5, T/1.6 - высококонтрастный светосильный объектив для ЭОП пок. III.

2. На экране могут присутствовать отдельные черные точки или небольшие группы точек, допускаемые технологическим процессом изготовления трубок на заводах-производителях.

3. Технические характеристики прибора могут быть улучшены без предварительного извещения покупателя.

4. На корпусе прибора допускается замена логотипа «Dedal-552» на «D-552».

Комплект поставки

Стандартный комплект поставки:

- насадка «Dedal-552» (с крышкой объектива и окуляра) - 1 шт.
- комплект салфеток для протирки оптики - 1 шт.
- руководство по эксплуатации - 1 шт.
- гарантийный талон - 1 шт.
- чехол - 1 шт.

Дополнительные принадлежности:

(не входящие в стандартный комплект поставки):

- AD540-D56 - адаптер для установки насадки на дневной прицел с диаметром объектива 56мм - 1 шт.
- AD540-D50 - адаптер для установки насадки на дневной прицел с диаметром объектива 50мм - 1 шт.
- AD540-D42 - адаптер для установки насадки на дневной прицел с диаметром объектива 42мм - 1 шт.
- AD540-D(хх) - адаптер для установки насадки на дневной прицел с диаметром объектива 24мм, хх=30мм (или 34мм) - 1 шт.
- SMW542 - крепление ночной насадки на боковой планке Weaver - 1 шт.
- AD540-XX- кольцевой адаптер фирмы Rusan (Хорватия) - 1 шт.
- WP542 (Нхх) - крепление ночной насадки на горизонтальной планке Weaver с высотой установки оси насадки хх=34мм (или 38мм или 51мм) - 1 шт.
- D-542 еуерпесе - наглазник резиновый для «Dedal-552» - 1 шт.
- RC-01 – дистанционное проводное управление - 1 шт.
- RC-02 – дистанционное беспроводное управление - 1 шт.
- IR 75-D – инфракрасный диодный осветитель автономный мощностью 75 мВт - 1 шт.
- IR 150 – инфракрасный диодный осветитель автономный мощностью 150 мВт - 1 шт.
- IRL 160 – инфракрасный лазерный осветитель автономный мощностью 90 мВт - 1 шт.
- батарейка типа CR123A - 1 шт.
- M542-2х/M37 - оптический монокуляр 2х вместе с переходным кольцом M52/37 для установки за прибором «Dedal-552» - 1 шт.

Установка батареи

Насадка «Dedal-552» работает от одной батареи типа CR123A.

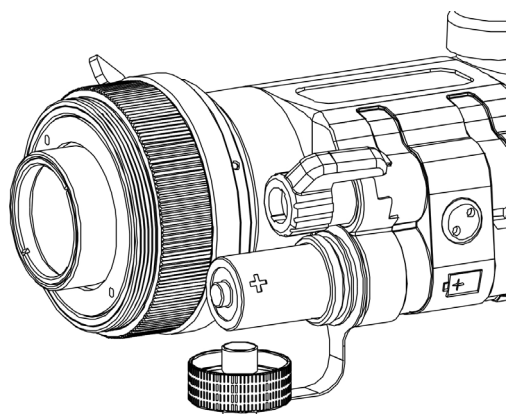


Рис.2

Будьте уверены, что она в хорошем состоянии и установлена в соответствии с рисунком на корпусе батарейного отсека (см. рис.2).

Для замены батареи необходимо отвернуть крышку батарейного отсека и заменить старую батарею на новую, сохраняя полярность.

Проверка работоспособности в дневное время

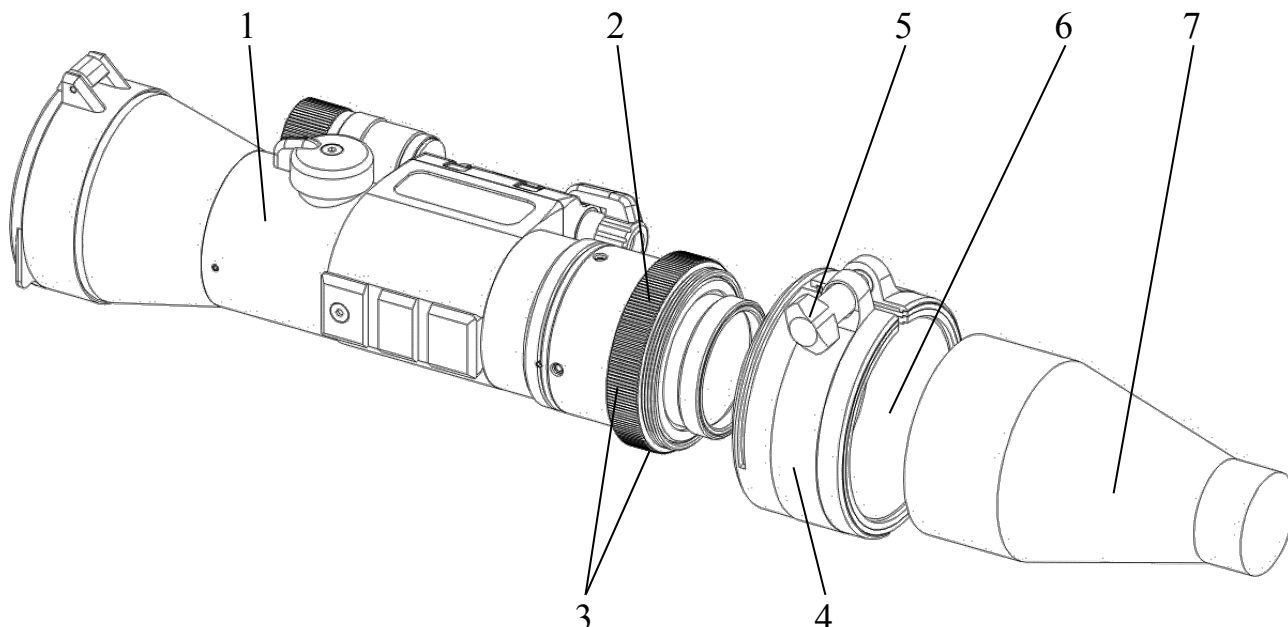
Для проверки работоспособности Вы можете включить прибор с закрытой крышкой в дневное время суток. В крышке объектива есть небольшое отверстие, достаточное для проверки рабочего состояния прибора. После включения на экране появится картинка наблюдения в желто-зеленом цвете.

Установка перед дневным прицелом «XXX» с помощью накладного адаптера

Установку ночной насадки перед дневным прицелом целесообразно выполнить через накладной затяжной адаптер (типа AD540-D56, AD540-D50, AD540-D42 или AD540-D24 (xx)) на объектив дневного прицела.

Адаптер такого типа выпускается в четырех исполнениях:

Адаптер	Световой диаметр объектива дневного прицела	Комплект вставных колец (Кол. x Толщина)
AD540-D56	56 мм	Пластиковые: 1шт.х1мм, 1шт.х2.0мм
AD540-D50	50 мм	
AD540-D42	42 мм	
AD540-D(xx)	24 мм	Резиновые: 1шт.х1мм, 1шт.х2.0мм



- 1- Ночная насадка «Dedal-552»
- 2- Контрящее кольцо
- 3- Стопорный винт
- 4- Адаптер AD540-D56 (AD540-D50, AD540-D42, AD540-D24S)
- 5- Винт адаптера
- 6- Пластиковое кольцо
- 7- Объектив дневного прицела

Рис. 3

Сборка адаптера и установка ночной насадки на дневной прицел выполняется следующим образом (см. рис.3):

- возьмите необходимый адаптер, например AD540-D56 (AD540-D50 или AD540-D42 или AD540-D24). Диаметр адаптера должен соответствовать световому диаметру Вашего дневного прицела. Например, для прицела Swarovski Z6i 2-12x50, потребуется адаптер AD540-D50;

ЗАМЕЧАНИЕ.

Последние две цифры (56, 50 или 42) в обозначении адаптера указывают на световой диаметр объектива дневного прицела.

ЗАМЕЧАНИЕ.

При установке насадки должно обеспечиваться достаточное (более 15 мм) заглубление передней линзы дневного прицела от торца объектива, что исключает механический контакт окуляра насадки и передней линзы объектива дневного прицела.

- в зависимости от внешнего корпуса объектива Вашего дневного прицела, установите первое (толщиной 1 мм) или второе (толщиной 2 мм) пластиковое кольцо, таким образом, чтобы адаптер с вставным кольцом достаточно свободно одевался на объектив дневного прицела (7) при ослабленном винте адаптера (5);

ЗАМЕЧАНИЕ.

Вы также можете дополнительно использовать вставные кольца из резины. Для этого подберите нужное для плотной

посадки кольцо, обрежьте его по длине и вклейте его во внутреннюю часть адаптера.

- наверните адаптер (4) на резьбу ночной насадки (1) на 4-5 мм, остановите в удобном положении (винтом (5) вверх или вбок) и законтрите кольцом (2). Стопорные винты (3) в кольце (2) нужно предварительно ослабить, а после контровки затянуть. В дальнейшем снятый и вновь накрученный до упора в кольцо (2) адаптер (4) окажется в отрегулированном положении;
- далее насадку с адаптером необходимо надеть на объектив прицела (7) и зафиксировать его винтом адаптера (5). Прибор готов к работе.

Другие варианты установки перед дневным прицелом «XXX»

В том случае, если охотничье оружие имеет горизонтальную или боковую планку Weaver перед дневным прицелом, возможна установка насадки с помощью крепления типа WP542(H34) (или H38 или H51) для горизонтальной планки или типа SMW542 для боковой планки крепления.

Для обеспечения геометрического совпадения осей дневного прицела и ночной насадки рекомендуем обратиться в АО «Дедал-НВ».

Использование прибора в темное время перед дневным прицелом

Порядок работы:

- проверьте правильность настройки дневного прицела (диоптрийная настройка, отстройка от параллакса и т.д.);
- установите в прибор «Dedal-552» батарейку и смонтируйте его перед дневным прицелом;

ЗАМЕЧАНИЕ.

При установке прибора перед дневным прицелом «нулевая» точка попадания практически не изменяется, и сохраняются все «тактические» возможности дневного прицела (переменная кратность, величина щелчка и т.д.).

- откройте крышку объектива (8) (см. рис.1) и включите прибор - положение ON выключателя (4). Смотря через дневной прицел, на экране прибора должно появиться желто-зеленое свечение (прибор работает в пассивном режиме);
- ручкой фокусировки объектива (7) настройте на резкость ночную картинку при кратности дневного прицела 3-5х;
- при необходимости увеличить объект наблюдения, установите кратность дневного прицела до 7-16х;

ЗАМЕЧАНИЕ.

Учтите, что при большом увеличении картинка наблюдения визуально будет казаться недостаточно резкой и контрастной. Не пытайтесь более точно отфокусировать изображение с помощью ручки фокусировки объектива – это не обеспечит резкость.

- ручкой отстройки от параллакса дневного прицела (если Ваш прицел имеет такую отстройку) добейтесь максимально-четкого изображения. Часто, удобнее отстраиваться, добиваясь максимально четкой картинки структуры экрана ЭОП насадки (шумы, сотовая структура, мелкие точки и т.п.);
- установите кратность дневного прицела, соответствующей максимально комфортной для Вас картинке наблюдения;

ЗАМЕЧАНИЕ.

Меньшая кратность дневного прицела обеспечивает более широкое поле зрения и визуально более контрастное изображение.

Большая кратность дневного прицела, даже при нерезкой картинке, может дать более точный результат стрельбы за счет большего размера цели.

ЗАМЕЧАНИЕ.

Дальность наблюдения и опознавания, обеспечиваемая прибором, зависит от величины естественной ночной освещенности, качества дневного прицела, прозрачности атмосферы и контрастностью между целью и фоном. При повышенной освещенности, в лунную ночь при наличии внешних подсветок, если цель расположена на светлом фоне (песок, снег), дальность опознавания возрастает. При пониженной освещенности, пониженной прозрачности атмосферы, если цель расположена на темном фоне (пашня, стволы деревьев и т.п.), дальность опознавания снижается.

- при необходимости осветить объект наблюдения дополнительным поворотом тумблера (4) в сторону батарейного отсека включите встроенный ИК осветитель (6) в режиме минимальной мощности. Для получения максимальной мощности (75мВт) ИК осветителя дополнительно поверните тумблер (4) в сторону батарейного отсека. Вращая линзу ИК осветителя (6), Вы можете изменить угол расходимости луча ИК осветителя от 5 до 20 град;
- пристрелку комплекса дневной прицел + ночная насадка выполнять в соответствии с правилами пристрелки дневного прицела;

ЗАМЕЧАНИЕ.

При стрельбе с установленной с помощью адаптера ночной насадкой, возможно, некоторое смещение адаптера вперед по

объективу оптического прицела. Величина смещения зависит от степени затяжки винта, отдачи оружия и может составлять до 1 мм на каждый выстрел. Это смещение является допустимым и не влияет на положение СТП. В процессе стрельбы следует контролировать положение адаптера на прицеле после выстрела, исключая его полное сползание с дневного прицела.

ЗАМЕЧАНИЕ.

При установке насадки перед дневным прицелом может возникать смещение нулевой точки попадания на величину не более 3 см на 100 м дистанции, связанное с изменением балансировки оружия, искажением картинки в твисторе инверторного ЭОП, техническим допуском на юстировку насадки. Эта погрешность обычно носит постоянную величину и легко может быть компенсирована щелчковым механизмом дневного прицела.

РЕКОМЕНДАЦИЯ.

В силу особенностей технологии производства и конструкции вакуумной техники, ОТК завода-изготовителя ЭОП, не всегда имеет возможность исключить все скрытые дефекты, которые могут проявиться при воздействии ударных нагрузок при стрельбе. В связи с этим, рекомендуем во время первой (после покупки) пристрелки сделать 10-15 выстрелов, что послужит дополнительной проверкой надежности ночного прибора перед началом его реальной эксплуатации.

- по окончании работы выключите тумблер питания – положение OFF выключателя (4);
- закройте крышку объектива после окончания работы с прибором.

НЕ ЗАБЫВАЙТЕ ВЫКЛЮЧАТЬ ПРИБОР ПОСЛЕ ИСПОЛЬЗОВАНИЯ!

Использование в качестве прибора для ночного наблюдения

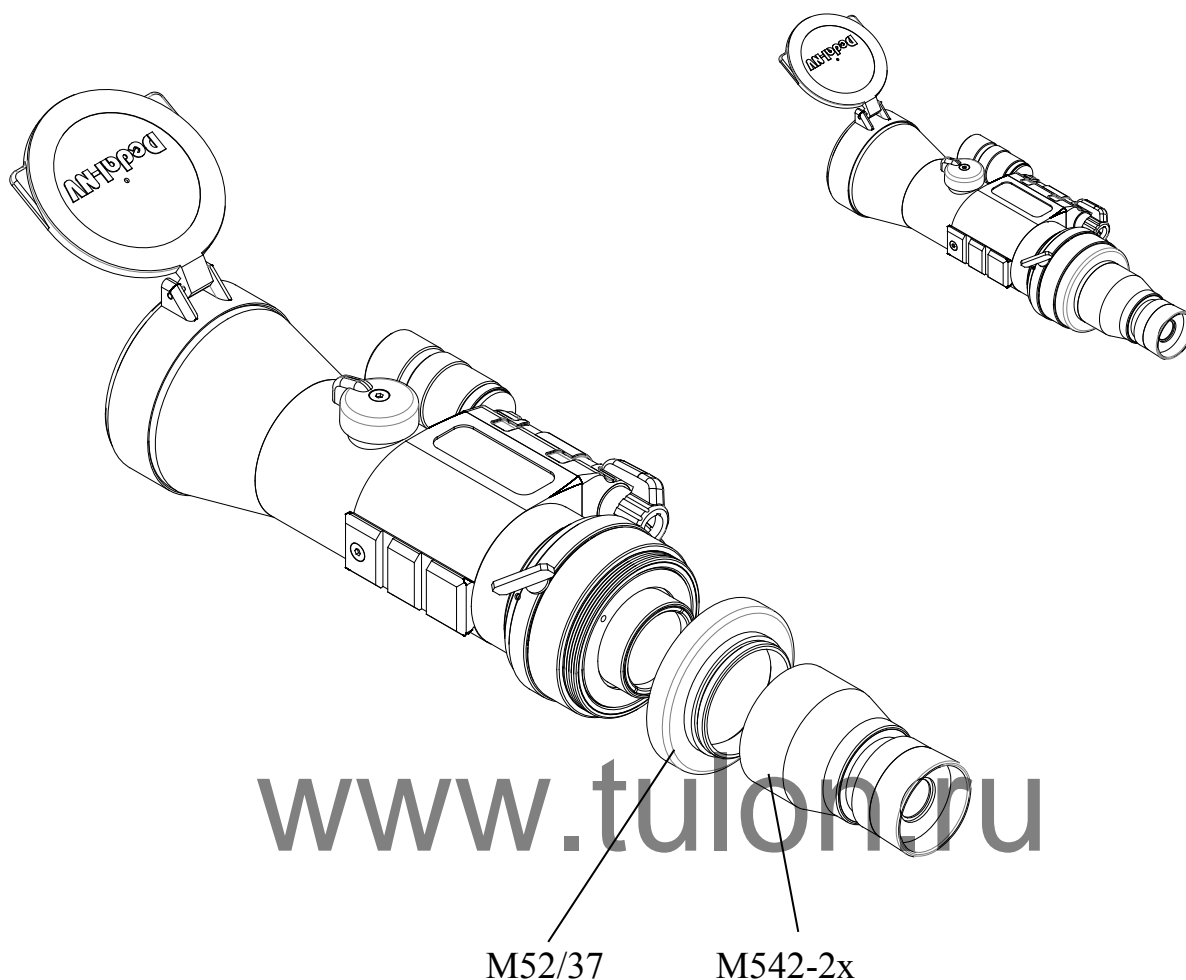
Прибор «Dedal-552» может быть использован как полноценный прибор ночного видения.

Возьмите из дополнительного комплекта поставки М542-2х/М37 – это оптический монокуляр 2х вместе с переходным кольцом М52/37 для установки за прибором «Dedal-55х».

Порядок работы:

- накрутите переходное кольцо М52/37 на резьбу со стороны окуляра ночной насадки «Dedal-552»;

- накрутите оптический монокуляр (М542-2х) на резьбовое соединение переходного кольца М52/37. Вы получите ночной прибор с оптическим увеличением 2х.



- снимите (откройте) крышку объектива прибора;
- включите прибор – положение ON выключателя (4) (см. рис. 1). На экране должно появиться желто-зеленое свечение (прибор работает в пассивном режиме);
- выберите объект наблюдения;
- в случае необходимости подсветки объекта наблюдения, включите (4) ИК осветитель (активный режим);
- по окончании работы выключите тумблер питания – положение OFF выключателя (4);
- закройте крышку объектива после окончания работы с прибором.

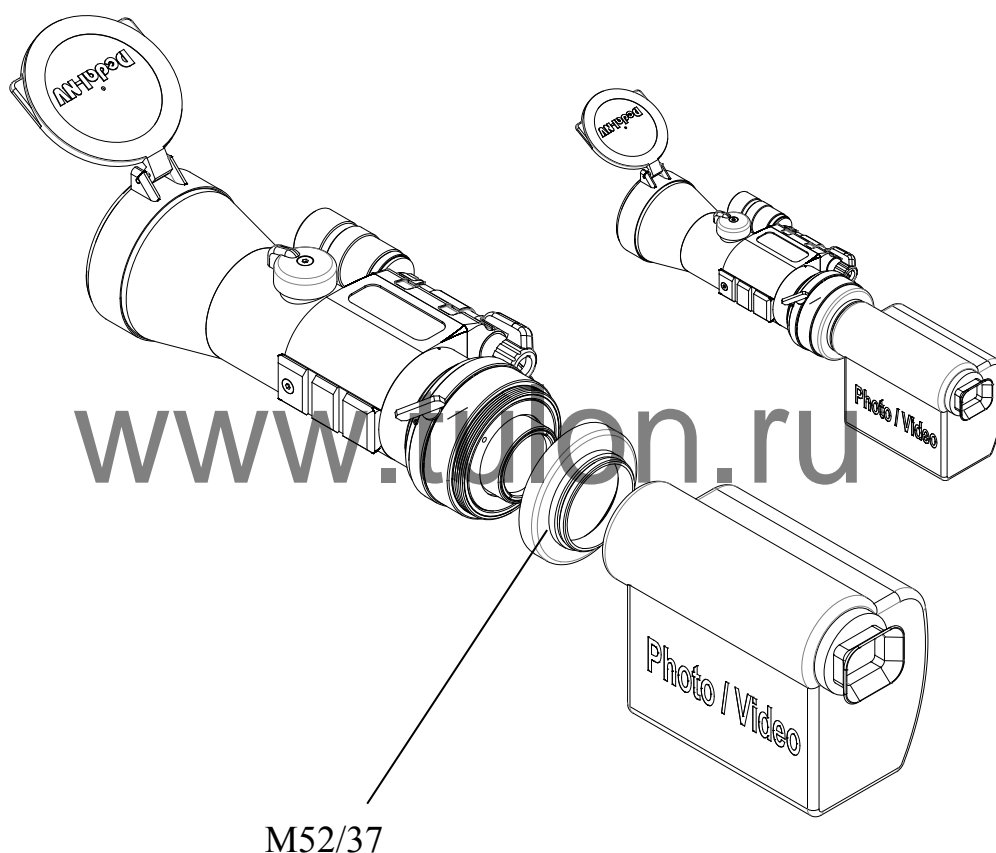
НЕ ЗАБЫВАЙТЕ ВЫКЛЮЧАТЬ ПРИБОР ПОСЛЕ ИСПОЛЬЗОВАНИЯ!

Соединение с фото/видеотехникой, дневным биноклем или подзорной трубой

Прибор «Dedal-552» может быть использован для фото/видео съемки в ночное время.

Порядок работы:

- накрутите переходное кольцо M52/37 на резьбу окуляра ночной насадки «Dedal-552»;
- вкрутите прибор «Dedal-552» резьбой адаптера M52/37 в резьбу под светофильтр объектива фотоаппарата или видео камеры;



ЗАМЕЧАНИЕ.

В том случае, если Ваш объектив имеет другой посадочный диаметр под светофильтр (например, 49мм или 58мм) Вам необходимо дополнительно купить в фотомагазине или заказать в АО «Дедал-НВ» переходные кольца с диаметра 37мм на Ваш размер;

Для соединения с дневным биноклем или дневной подзорной трубой, вкрутите окуляр ночной насадки «Dedal-552» во

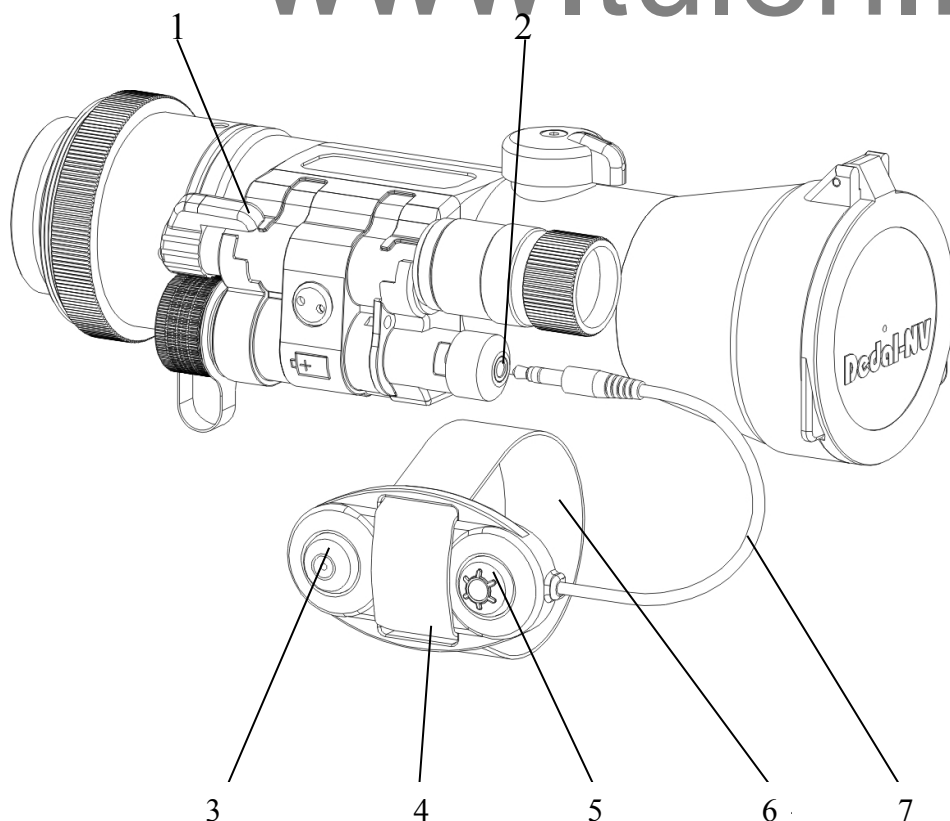
внутреннюю резьбу объектива бинокля (подзорной трубы) напрямую или с помощью подходящего резьбового адаптера.

- снимите (откройте) крышку объектива прибора;
- включите прибор – положение ON выключателя (4) (см. рис. 1). На экране должно появиться желто-зеленое свечение (прибор работает в пассивном режиме);
- выберите объект наблюдения;
- в случае необходимости подсветки объекта наблюдения, включите (4) ИК осветитель (активный режим);
- по окончании работы выключите тумблер питания – положение OFF выключателя (4);
- закройте крышку объектива после окончания работы с прибором.

НЕ ЗАБЫВАЙТЕ ВЫКЛЮЧАТЬ ПРИБОР ПОСЛЕ ИСПОЛЬЗОВАНИЯ!

Использование прибора с пультом дистанционного включения

Прибор «Dedal-552» имеет возможность установки пульта дистанционного проводного включения (RC-01), облегчающего включение/выключения прибора и ИК осветителя.



- 1 - Тумблер включения/выключения прибора и ИК осветителя
- 2 - Гнездо дистанционного включения
- 3 - Кнопка включения прибора
- 4 - Пульт дистанционного включения RC-01
- 5 - Кнопка включения ИК осветителя
- 6 - Лента с липучкой
- 7 - Провод дистанционного включения

Рис. 5

Порядок работы:

- вставьте штекер пульта дистанционного включения в гнездо (2) (см. рис. 5);
- установите и закрепите пульт (4) в удобном месте на оружии с помощью ленты с липучкой (6);
- нажмите (и отпустите) кнопку (3) для включения прибора;
- нажмите (и отпустите) кнопку (5) для включения ИК осветителя. Мощность включения ИК осветителя соответствует положению тумблера (1) и является максимальной при ближнем положении тумблера (1) к батарейному отсеку прибора;
- повторное нажатие на кнопки (3) и (5) выключает прибор и ИК осветитель.

Прибор «Dedal-552» имеет возможность установки пульта дистанционного БЭЗпроводного включения (RC-02), облегчающего включение/выключение прибора и ИК осветителя (см. Руководство по эксплуатации для «Дистанционного беспроводного управления «RC-02» для ночных насадок «Dedal-542».

Правила хранения и обслуживания

Храните и переносите прибор в закрытом футляре с надетой защитной крышкой на объектив.

Предохраняйте прибор от ударов и прямого попадания дождя, снега, пыли и солнечных лучей на оптические детали.

Хранить прибор нужно в отапливаемом, сухом помещении вдали от нагревательных приборов, без батареек. Температура хранения должна быть не ниже 10 °С и не более 60 °С.

При длительном хранении прибора для исключения случаев вытекания батареек не оставляйте их в корпусе прибора.

Прибор не требует специального технического обслуживания.

При необходимости чистку оптических деталей выполняйте одноразовыми салфетками, входящими в комплект поставки.

Если прибор не работает

Прибор «Dedal-552» не работает...

Убедитесь, что в приборе установлена батарейка и она в исправном состоянии.

Не фокусируется «Dedal-552»...

Если прибор не фокусируется - протрите оптические детали.

Нерезкая или темная картинка...

Яркий источник света может быть причиной того, что изображение на приборе теряет разрешение. Это автоматическая электронная защита устройства. При помещении прибора в условия низкой освещенности качество картинки восстановится.

Эффект конденсации на приборе...

В холодное время для исключения запотевания линз используйте специальные антизапотевающие покрытия (например, для глазных очков).

Некоторые черные точки на экране...

На изображении допускаются небольшие черные точки или группы черных точек. Большинство черных точек видно только днем и при использовании в рабочем режиме прибора они становятся практически незаметными.