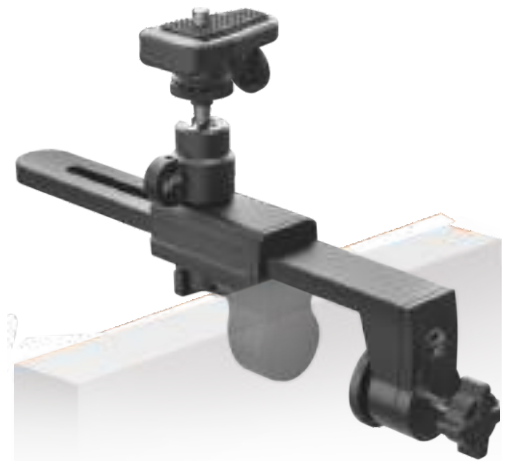


v.0817



## PULSAR C-CLAMP

### I N S T R U C T I O N S

ENGLISH / FRANÇAIS / DEUTSCH / ESPAÑOL / ITALIANO / РУССКИЙ

www.tulon.ru

#### ENGLISH • PULSAR C-CLAMP USER MANUAL

##### Description:

The **PULSAR C-Clamp** is designed for fixing PULSAR units equipped with a 1/4" tripod mount on various elements (crossbeam, handrail etc.). The pivoting ball head allows the PULSAR unit to be mounted in any convenient position.

##### Package contents

- PULSAR C-Clamp
- Carrying case
- User manual
- Warranty card

##### Specifications

Name / SKU	Pulsar C-Clamp / 79154
Tripod head thread size, inches	1/4"
Tripod head type	ball-and-socket head
Load capacity (acceptable weight of the device), kg	1
Clamp width for the flat surface, mm	Max. 115
Width (diameter) of the tube clamp, mm	Max. 60
Material	metal reinforced plastic
Operating temperatures	-25 °C. – +50 °C
Dimensions (when in use) (LxWxH), mm	242x43x134
Weight, kg	0.45

##### Operation

- Adjust the distance between the clasps (2) of the C-Clamp according to the size of the mounting element. Loosen the knob (1) if necessary.
- Tighten the knob (1).
- Fix the C-Clamp onto desired surface and secure the knob (3) to make sure the C-Clamp is stable.
- Loosen the screw (8) and bring the pivoting platform (7) to the vertical position.
- Secure the pivoting platform by turning the screw (8) clockwise.
- Remove the upper part (6) of the pivoting platform (7) by pressing the lever (4) and pulling the platform.
- Screw the platform screw (5) into the tripod mount of a PULSAR unit.
- Secure the upper part of the platform with a unit in its place.
- Use the screw (8) for further adjustment of the unit's position.

#### FRANÇAIS • MANUEL D'UTILISATION DU PULSAR C-CLAMP

##### Description

Le **PULSAR C-Clamp** est conçu pour fixer des unités PULSAR équipées d'un trépied 1/4" sur divers éléments (traverse, main courante, etc.). La tête à bille pivotante permet de monter l'unité PULSAR sur une position commode.

##### Contenus de l'emballage :

- PULSAR C-Clamp (Étrier de serrage)
- Mallette de transport
- Manuel d'utilisation
- Carte de garantie

##### Spécifications :

Nom/ SKU	Pulsar C-Clamp / 79154
Taille filetage tête trépied, pouces	1/4"
Type tête trépied	Tête à rotule
Capacité de charge (poids acceptable de l'équipement), kg	1
Largeur de l'étrier de serrage pour surface plate, mm	Max. 115
Largeur (diamètre) du serre-tube, mm	Max. 60
Matériau	Plastique renforcé par métal
Températures d'utilisation	-25 °C. – +50 °C
Dimensions (en cours d'utilisation) (LxWxH), mm	242x43x134
Poids, kg	0,45

##### Fonctionnement

- Réglez la distance entre les fermoirs (2) de l'étrier C-Clamp en fonction des dimensions de l'élément de montage. Dévissez le bouton (1) si nécessaire.
- Serrez le bouton (1).
- Fixez l'étrier C-Clamp sur la surface voulue et fixez le bouton (3) pour rendre l'étrier C-Clamp stable.
- Dévissez la vis (8) et mettez la plate-forme pivotante (7) en position verticale.
- Fixez la plate-forme pivotante en faisant tourner la vis (8) dans le sens horaire.
- Séparez la partie supérieure (6) de la plate-forme pivotante (7) en appuyant sur le levier (4) et en tirant la plate-forme.
- Vissez la vis (5) de la plate-forme sur le trépied d'une unité PULSAR.
- Fixez la partie supérieure de la plate-forme avec une unité à sa place.
- Utilisez la vis (8) pour modifier encore la position de l'unité.

## Beschreibung

Die **PULSAR C-Klemmvorrichtung** wurde zur Befestigung von PULSAR-Geräten mit 1/4"-Stativanschluss an verschiedenen Elementen (Querträgern, Geländern, etc.) konzipiert. Das PULSAR-Gerät kann mit dem schwenkbaren Kugelkopf in beliebiger Position montiert werden.

## Packungsinhalt:

- PULSAR C-Klemmvorrichtung
- Tragetasche
- Benutzerhandbuch
- Garantiekarte

## Technische daten:

Name / LAGEREINHEIT	Pulsar C-Klemmvorrichtung / 79154
Stativkopf-Gewindegröße (Zoll)	1/4"
Stativkopffart	Kugelpfannenkopf
Tragfähigkeit (zulässiges Gewicht des Gerätes), kg	1
Klemmbreite für die flache Oberfläche, mm	Max. 115
Breite (Durchmesser) der Rohrklemme, mm	Max. 60
Material	Metallverstärkter Kunststoff
Betriebstemperaturen	-25 °C... +50 °C
Abmessungen (bei Gebrauch) (LxBxH), mm	242x43x134
Gewicht, kg	0,45

## Betrieb

- Stellen Sie den Abstand zwischen den Klemmen (2) der C-Klemmvorrichtung entsprechend der Größe des Befestigungselements ein. Lösen Sie bei Bedarf den Knopf (1).
- Ziehen Sie den Knopf (1) fest.
- Befestigen Sie die C-Klemmvorrichtung an der gewünschten Fläche und ziehen Sie den Knopf (3) fest, um sicherzustellen, dass die C-Klemmvorrichtung stabil ist.
- Lösen Sie die Schraube (8) und bringen Sie die schwenkbare Plattform (7) in die vertikale Position.
- Sichern Sie die schwenkbare Plattform, indem Sie die Schraube (8) im Uhrzeigersinn drehen.
- Entfernen Sie den oberen Teil (6) der schwenkbaren Plattform (7), indem Sie den Hebel (4) drücken und an der Plattform ziehen.
- Drehen Sie die Plattformerschraube (5) in den Stativanschluss des PULSAR-Gerätes.
- Sichern Sie den oberen Teil der Plattform mit einem montierten Gerät.
- Verwenden Sie die Schraube (8) zur weiteren Einstellung der Geräteposition.

## Descripción

La **abrazadera en C PULSAR** ha sido diseñada para fijar las unidades PULSAR equipadas con un soporte de trípode de 1/4" en varios elementos (travesaños, pasamanos, etc.). El cabezal esférico rotatorio permite montar la unidad PULSAR en cualquier posición que convenga.

## Contenido del paquete:

- Abrazadera en C PULSAR
- Maletín de transporte
- Manual de usuario
- Tarjeta de garantía

## Especificaciones

Nombre / Ref.	Abrazadera en C Pulsar / 79154
Tamaño de rosca del cabezal del trípode, pulgadas	1/4"
Tipo de cabezal de trípode	Cabezal de rótula esférica
Capacidad de carga (peso aceptable del dispositivo), kg	1
Anchura de la abrazadera para la superficie plana, mm	Máx. 115
Anchura (diámetro) del tubo de la abrazadera, mm	Máx. 60
Material	Plástico reforzado de metal
Temperaturas de funcionamiento	-25 °C... +50 °C
Dimensiones (en uso) (long. x anch. x alt.), mm	242 x 43 x 134
Peso, kg	0,45

## Funcionamiento

- Ajustar la distancia entre los cierres (2) de la abrazadera en C en función del tamaño del elemento de soporte. Aflojar la rueda (1) en caso necesario.
- Apretar la rueda (1).
- Fijar la abrazadera en C en la superficie deseada y fijar la rueda (3) para asegurar que la abrazadera en C sea estable.
- Aflojar el tornillo (8) y colocar la plataforma rotatoria (7) en la posición vertical.
- Asegurar la plataforma rotatoria en su sitio girando el tornillo (8) en el sentido horario.
- Retirar la parte superior (6) de la plataforma rotatoria (7) presionando la palanca (4) y tirando de la plataforma.
- Enroscar el tornillo de la plataforma (5) en el soporte de trípode de la unidad PULSAR.
- Fijar la parte superior de la plataforma con la unidad en su sitio.
- Utilizar el tornillo (8) para ajustar posteriormente la posición de la unidad.

www.tulon.ru

## Descrizione

Il **morsetto a vite PULSAR** è indicato per fissare le unità PULSAR dotate di attacco treppiede da 1/4" a diversi elementi (traverse, corrimani, ecc.). La testa sferica rotante permette di installare il dispositivo PULSAR nella posizione desiderata.

## Contenuto della confezione:

- Morsetto a vite PULSAR
- Custodia
- Manuale d'uso
- Garanzia

## Specifiche:

Nome / SKU	Morsetto a vite Pulsar / 79154
Dimensioni filettatura testa treppiede, pollici	1/4"
Tipo testa treppiede	Testa sferica
Portata (peso accettabile del dispositivo), kg	1
Larghezza del morsetto per superficie piana, mm	Max. 115
Larghezza (diametro) del morsetto per tubi, mm	Max. 60
Material	Plastica rinforzata con metallo
Temperature di esercizio	-25 °C... +50 °C
Dimensioni (durante l'utilizzo) (LxPxX), mm	242x43x134
Peso, kg	0,45

## Funzionamento

- Regolare la distanza tra i due fermi (2) del morsetto a vite in base alle dimensioni dell'elemento di supporto. Se necessario, allentare la manopola (1).
- Serrare la manopola (1).
- Fissare il morsetto a vite alla superficie desiderata e serrare la manopola (3) per assicurarsi che il morsetto sia stabile.
- Allentare la vite (8) e portare la piattaforma rotante (7) in posizione verticale.
- Fissare la piattaforma rotante ruotando la vite (8) in senso orario.
- Rimuovere la parte superiore (6) della piattaforma rotante (7) premendo la leva (4) ed estraendo la piattaforma.
- Avvitare la vite della piattaforma (5) sull'attacco treppiede di un'unità PULSAR.
- Fissare la parte superiore della piattaforma con l'unità in posizione.
- Per regolare la posizione dell'unità, utilizzare la vite (8).

## Описание:

**Штатив-струбцина** предназначен для установки приборов PULSAR, оборудованных штативным гнездом 1/4", на различные элементы (перекладины, поручни и т.д.). Поворотная шарнирная головка позволяет закрепить прибор PULSAR в любом удобном положении.

## Комплект поставки:

- Штатив-струбцина PULSAR
- Чехол
- Инструкция по эксплуатации
- Гарантийный талон

## Технические характеристики:

Название / SKU	Штатив-струбцина Pulsar / 79154
Размер резьбы крепления, дюйм	1/4"
Тип головки штатива	шаровая
Допустимая нагрузка на головку штатива (вес прибора), кг	1
Ширина зажима для плоской поверхности, мм	Макс. 115
Ширина (диаметр) зажима для трубы, мм	Макс. 60
Материал	армированный металл пластик
Диапазон рабочих температур	-25 °C... +50 °C
Размеры (в рабочем состоянии) (ДхШхВ), мм	242x43x134
Вес, кг	0,45

## Использование

- Отрегулируйте расстояние между зажимами (2) штатива-струбцины в зависимости от размера крепежного элемента. При необходимости ослабьте ручку (1).
- Затем затяните ручку (1).
- Установите штатив-струбцину на желаемую поверхность, зафиксируйте ручку (3), чтобы обеспечить неподвижное положение штатива.
- Отпустите винт (8), приведите поворотную платформу (7) в вертикальное положение.
- Зафиксируйте поворотную платформу вращением винта (8) по часовой стрелке.
- Снимите верхнюю часть (6) платформы, для этого нажмите на рычаг (4) и потяните ее.
- Вкрутите винт платформы (5) в штативное гнездо прибора PULSAR.
- Установите верхнюю часть платформы с прибором на место.
- Для дальнейшей регулировки положения оптического прибора используйте ручку (8).