

ТЕХНИЧЕСКИЕ ХАРАКТЕРИСТИКИ

МОДЕЛЬ	79117
Тип элементов питания	Ni-MH (никель металл-гидридный)
Ёмкость (С), Ач	2,3
Номинальное напряжение, В	4,8
Напряжение заряженного аккумулятора, В	5,8
Напряжение разряженного аккумулятора, В	3,6
Допустимое напряжение бытовой сети при использовании сетевого зарядного устройства	AC 100-240V, 50-60 Hz
Время полного заряда, час	6
Количество циклов заряда/разряда, не менее	500
Температура эксплуатации	-25 °C ... +50 °C
Температура хранения	+10 °C ... +22 °C
Совместимость	Quantum, Forward DFA75, Forward DN55
Габариты (ДхШхВ)	70x37x37
Масса, кг	0,13

1

КОМПЛЕКТ ПОСТАВКИ:

- Аккумуляторный блок
- Контейнер для зарядки блока
- Сетевое зарядное устройство 100-240 В
- Чехол
- Инструкция по эксплуатации

Для улучшения потребительских свойств изделия в его конструкцию могут вноситься усовершенствования.

2

ОПИСАНИЕ

Аккумуляторный блок **Pulsar DNV Battery Pack** предназначен для увеличения времени автономной работы цифровых приборов **Forward DFA75, Forward DN55**, тепловизионных приборов **Quantum**. Аккумуляторный блок отличается большой емкостью и компактными размерами.

Зарядка блока осуществляется через специальный контейнер, в комплект поставки входит чехол для безопасной транспортировки аккумуляторного блока.

Меры предосторожности:

- Не подвергайте аккумуляторный блок (АБ) воздействию высоких температур и открытого огня.
- Не допускайте контакта АБ с водой.
- АБ оснащен системой защиты от короткого замыкания. Однако следует избегать ситуаций, которые могут привести к короткому замыканию.
- Не разбирайте и не деформируйте АБ.
- Храните АБ в месте, недоступном для детей.

Зарядка:

- Для заряда АБ всегда используйте зарядное устройство из комплекта поставки. **Использование другого зарядного устройства может нанести непоправимый ущерб АБ или зарядному устройству и может привести к воспламенению.**
- Не используйте зарядное устройство, если его конструкция была изменена или оно было повреждено.
- Ток и напряжение заряда должны соответствовать параметрам, указанным в таблице технических характеристик АБ.
- Зарядка АБ должна осуществляться при температуре воздуха 0 °C ... +45 °C
- Не оставляйте зарядное устройство с подключенным к сети АБ более 24 часов после полной зарядки.

Разрядка:

- Ток разряда не должен превышать 1хС (ёмкость). Превышение тока может привести к снижению ёмкости АБ и его нагреву.
- После кратковременной избыточной разрядки последующая зарядка не нанесет ущерб АБ, однако долговременная избыточная разрядка может отразиться на работоспособности АБ и привести к снижению его ресурса. Если АБ не использовался в течение продолжительного времени, встроенная система защиты предотвратит чрезмерный саморазряд.

Уход и хранение

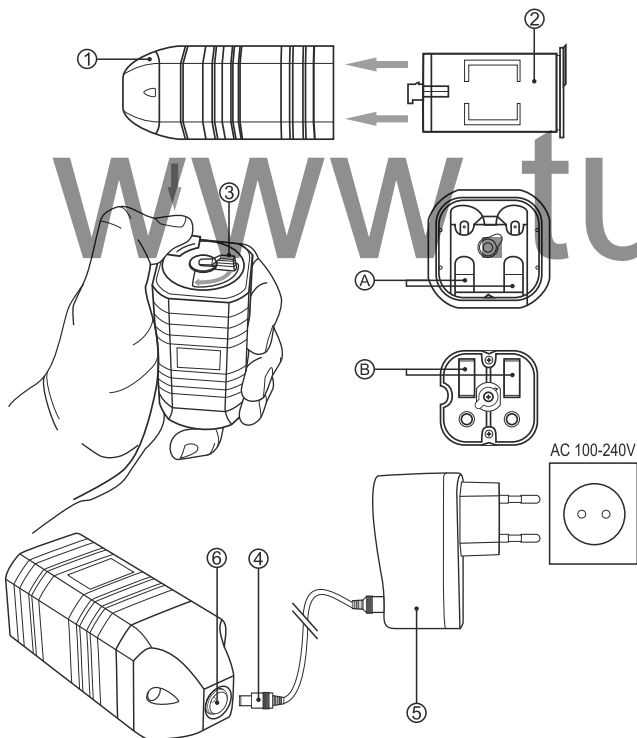
Храните АБ в прохладном, сухом и хорошо вентилируемом месте. АБ должен храниться в заряженном состоянии.

Утилизация

Руководствуйтесь правилами и законами Вашей страны, регулирующими утилизацию аккумуляторных батарей.

ИСПОЛЬЗОВАНИЕ Зарядка АБ

- Извлеките АБ (1) из чехла и установите в контейнер (2), соблюдая полярность. Контакты аккумуляторного блока (А) должны совпасть с контактами контейнера (В) (см. рис).
- Удостоверьтесь в том, что ручка АБ находится в положении «OPEN».
- Нажмите на крышку АБ и поверните ручку АБ (3) на 90 градусов по часовой стрелке.
- Подключите штекер (4) сетевого зарядного устройства (5) к разъему (6) контейнера.
- Включите зарядное устройство в сеть 100-240В.
- На зарядном устройстве загорится красный индикатор.
- После полного заряда АБ индикатор сменит цвет с красного на зеленый.
- Извлеките зарядное устройство из розетки, штекер зарядного устройства из разъема контейнера для зарядки.



Установка АБ в оптический прибор

- Поверните ручку контейнера АБ (3) на 90 градусов в положение «Open» и, потянув за уступ крышки, извлеките АБ из контейнера для зарядки.
- Установите АБ в контейнер батарей оптического прибора.
- Поверните ручку на 90 градусов по часовой стрелке.

ВЫЯВЛЕНИЕ НЕИСПРАВНОСТЕЙ

Проблема	Возможная причина	Решение
При включении зарядного устройства в сеть светодиодный индикатор не загорается.	Нет напряжения в розетке.	Подключите зарядное устройство к исправной розетке.
Прибор не включается при использовании АБ.	АБ разряжен ниже критической точки рабочего напряжения (глубокий разряд).	Произведите зарядку АБ в течение менее 6 часов.

ГАРАНТИЯ

Мы гарантируем отсутствие производственных дефектов и полную работоспособность изделия в течение одного года с момента покупки или, при невозможности установить дату покупки, от даты выпуска.

Во избежание проблем, связанных с эксплуатацией, мы рекомендуем Вам внимательно ознакомиться с руководством по эксплуатации. Эта гарантия не распространяется на внешние механические повреждения прибора и его чехла.

Изготовитель оставляет за собой право аннулировать действие гарантии в следующих случаях:

- Если прибор имеет следы несанкционированного вмешательства;
- Если прибор подвергался падению или имеет следы механического либо химического воздействия;
- Если прибор подвергался несанкционированному ремонту в неуполномоченных для этого сервисных центрах;
- Если повреждения прибора явились следствием пожара, стихийных бедствий, бытовых факторов;
- Если повреждения вызваны попаданием внутрь прибора посторонних предметов, веществ, жидкостей и т.п.

В случае возникновения гарантийного случая просим Вас связаться с продавцом, у которого был приобретен прибор. Любой прибор, возвращаемый в рамках действия этой гарантии, должен быть упакован надлежащим образом для предотвращения повреждений во время транспортировки. Прибор должен сопровождаться следующими документами:

- Письмо с описанием возникших проблем;
- Копия чека или другого документа, подтверждающего факт приобретения и дату покупки;
- Почтовый адрес для возврата прибора из гарантийного ремонта и контактная информация для связи.

По вопросам, связанным с гарантийным обслуживанием, просим Вас обращаться в наш сервисный центр по e-mail: euservice@pulsar-nv.com