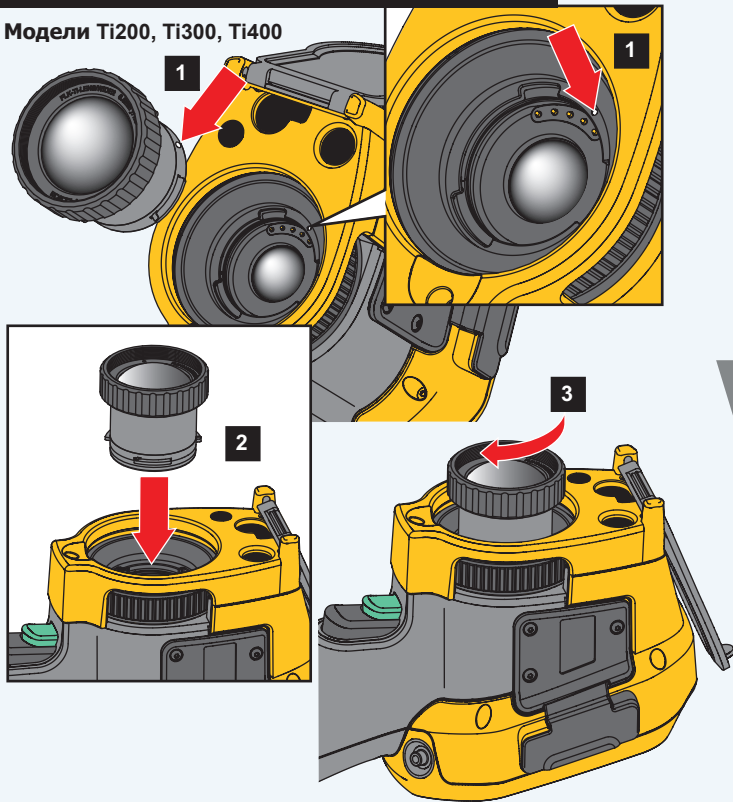
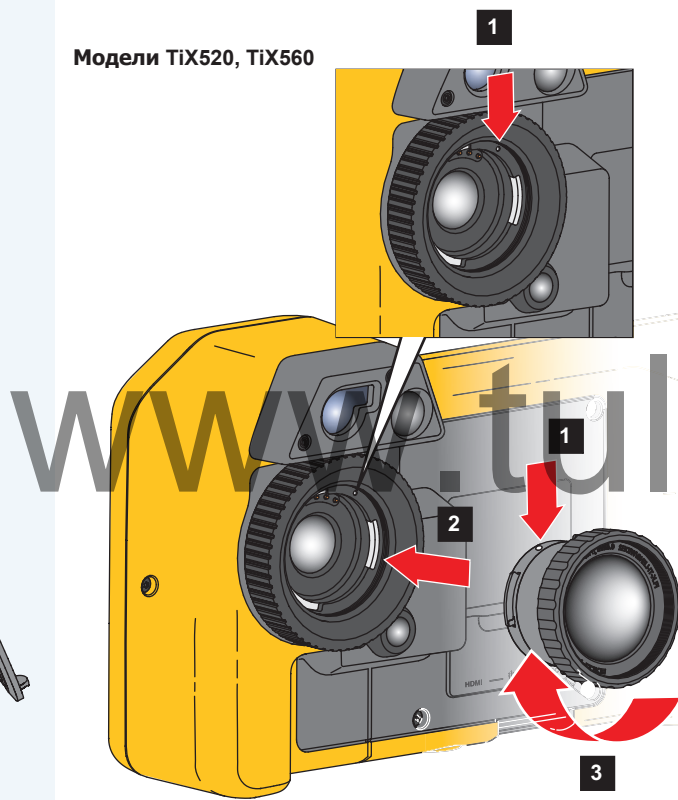


Установка и снятие дополнительных объективов

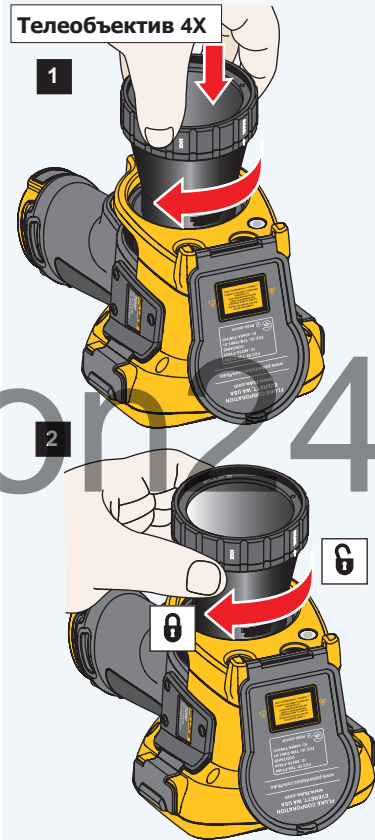
Модели Ti200, Ti300, Ti400



Модели TiX520, TiX560



Телеобъектив 4X



FLK-LENS/TELE2
FLK-LENS/WIDE2
FLK-LENS/4XTELE2
FLK-LENS/25MAC2
Optional Lenses



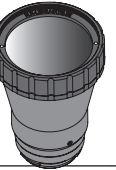

Инструкция по применению

www.tulon4.ru

Справочная таблица объективов

Доступны дополнительные объективы для тепловизоров Fluke. Эти объективы увеличивают универсальность и расширяют возможности инфракрасного контроля. Объективы совместимы с моделями Ti200, Ti300, Ti400, TiX520, и TiX560.

Инфракрасные объективы

Модель	Поле зрения	Пространственное разрешение (IFOV)	Минимальное расстояние фокусировки
 FLK-LENS/TELE2 Телеобъектив 2x	12 ° x 9 °	0,65 мрад	45 см (18 дюймов)
 FLK-LENS/WIDE2 Широкоугольный	46 ° x 34 °	2,62 мрад	15 см (6 дюймов)
 FLK-LENS/4XTELE2 Телеобъектив 4x	6,0 ° x 4,5 °	0,33 мрад	1,5 м (5 футов)
 FLK-LENS/25MAC2 25-микрон макро	36,1 ° x 27,1 °	1,97 мрад	Оптимальное расстояние фокусировки 10,2 мм (0,4 дюйма)

Примечание: Приведенные значения пространственного разрешения основаны на использовании камеры 320 x 240.

Как устанавливать дополнительные объективы

Чтобы установить на тепловизор дополнительный объектив, выполните следующие действия:

1. Снимите крышку объектива.
2. Приложите дополнительный объектив к тепловизору, совместив точку на объективе с точкой на тепловизоре. Для дополнительной информации см. рисунок.
3. Осторожным нажатием установите дополнительный объектив на место и поверните по часовой стрелке до его фиксации в надлежащем положении.

По завершении использования дополнительного объектива снимите его с тепловизора.

1. Осторожно нажмите на дополнительный объектив и поворачивайте его против часовой стрелки до тех пор, пока он не отделится от тепловизора.
2. Снимите дополнительный объектив и закрепите крышку объектива.
3. Положите объектив в футляр для хранения.

Примечание

Чтобы обеспечить наилучшую защиту и максимальный срок службы дополнительного объектива, не забывайте о необходимости хранить его в защитном футляре и с надетой крышкой.

ОГРАНИЧЕННАЯ ГАРАНТИЯ И ОГРАНИЧЕНИЕ ОТВЕТСТВЕННОСТИ

Fluke гарантирует отсутствие дефектов материала и изготовления на период один год с момента приобретения. Настоящая Гарантия не распространяется на предохранители, разовые элементы питания, а также на случаи повреждения в результате несчастных случаев, небрежного обращения, внесения конструктивных изменений, повышенной загрязненности, ненадлежащего использования, обращения и ненадлежащих условий эксплуатации. Дилеры не имеют права предоставления каких-либо других гарантий от имени Fluke. Для получения гарантийного сервисного обслуживания в течение гарантийного периода обратитесь в ближайший авторизованный сервисный центр Fluke за информацией о праве на возврат, затем отправьте продукт в этот сервисный центр с описанием проблемы.

ЭТО ВАША ЕДИНСТВЕННАЯ ГАРАНТИЯ. НАСТОЯЩИМ НЕ ПРЕДОСТАВЛЯЕТСЯ, ПРЯМО ИЛИ КОСВЕННО, НИКАКИХ ДРУГИХ ГАРАНТИЙ, КАК, НАПРИМЕР, ГАРАНТИИ ПРИГОДНОСТИ ДЛЯ ОПРЕДЕЛЕННЫХ ЦЕЛЕЙ. FLUKE НЕ НЕСЕТ ОТВЕТСТВЕННОСТИ ЗА СПЕЦИАЛЬНЫЕ, СЛУЧАЙНЫЕ ИЛИ КОСВЕННЫЕ ПОВРЕЖДЕНИЯ ИЛИ УЩЕРБ, ВКЛЮЧАЯ ПОТЕРЮ ДАННЫХ, ЯВИВШИХСЯ РЕЗУЛЬТАТОМ КАКИХ-ЛИБО ДЕЙСТВИЙ ИЛИ ПРЕДПОЛОЖЕНИЙ. Поскольку некоторые государства или страны не допускают исключения или ограничения косвенной гарантии или исключения и ограничения случайных или косвенных повреждений, ограничения этой гарантии могут не действовать в отношении вас.