



«Dedal-370»

Прибор ночного видения

Руководство по эксплуатации

**ВНИМАТЕЛЬНО
ПРОЧИТАЙТЕ ПРАВИЛА ХРАНЕНИЯ
И ИСПОЛЬЗОВАНИЯ ПРИБОРА
ДО ЕГО ЭКСПЛУАТАЦИИ!**

Несоблюдение правил эксплуатации или хранения
прибора может быть причиной потери
гарантийных обязательств от производителя

Оглавление

Внешний вид прибора	2
Назначение	3
Технические характеристики	3
Комплект поставки	4
Использование	5
Дополнительные принадлежности	6
Мощный ИК осветитель	6
Установка за дневным прицелом	6
Оголовье и крепление на каску	7
Дополнительные объективы	10
Использование с фото/видео камерой	11
Использование прибора с фото/видеокамерой на кронштейне	12
Установка за коллиматорным прицелом	13
Правила хранения и обслуживания	15
Если прибор не работает	15

Внешний вид прибора «Dedal-370» (1x)



- 1 - Объектив прибора
- 2 - Корпус прибора
- 3 - ИК осветитель
- 4 - Крышка батарейного отсека
- 5 - Выключатель прибора и ИК осветителя
- 6 - Окуляр
- 7 - Площадка для установки дополнительного ИК осветителя и крепления прибора через адаптор к оголовью (каска)
- 8 - Резиновый наглазник

Назначение

Прибор «Dedal-370» представляет собой многофункциональный прибор ночного видения, предназначенный для ночного наблюдения, охраны и поиска, фотографирования и охоты в ночных условиях и в условиях пониженной освещенности.

Технические характеристики

Увеличение, крат	1.0, 3.0*, 3.9**, 6.3***, 9.6****
Угол поля зрения, град	40, 13*, 10**, 6.5***, 4.1****
Объектив	26ммF/1.2 (+3x) 100ммF/1.5 165мм/2.0 250ммF/2.0
Фокусировка	от 0.3 м до беск-ти (для 1x)
Диоптрийная наводка, дптр	от - 4 до +2
Источник питания	- бат. типа AA –1 шт. x1.5 В или - бат. типа CR123A – 1 шт. x3 В
Время непрерывной работы, ч	мин. 25-55.
Диапазон рабочих температур, °С	- 50 до +50
Габаритные размеры, мм	119x56x72 203x67x60* 227x72x72** 315x100x100*** 410x140x140****
Вес, гр	390 (630*) (790**) (940***) (1790****)
Электронно-оптический преобразователь:	
Тип (в зависимости от паспортных данных ЭОП)	
мод. Dedal-370-DK3	пок.III (мин.1800, мин.64, -)
мод. Dedal-370-DK3/bw	пок.III (мин.1800, мин.64, черно/белый)
В скобках указаны соответственно (чувствительность фотокатода ЭОП, мкА/лм, разрешение в штр/мм, шаг между отверстиями МКП в мкм)	
Мощность ИК осветителя	
- встроенный	20 мВт (940 нм)

PS.	*	- с оптической насадкой 3x
	**	- с объективом 100ммF/1.5
	***	- с объективом 165ммF/2.0
	****	- с объективом 250ммF/2.0

Комплект поставки

Стандартный комплект поставки:

- прибор «Dedal-370» (с - крышкой батарейного отсека для батарейки CR123A) - 1 шт.
- крышка батарейного отсека для батарейки AA - 1 шт.
- адаптерное кольцо для фото/видео(52мм/37мм) - 2 шт.
- комплект салфеток для протирки оптики - 1 к-т.
- руководство по эксплуатации - 1 шт.
- гарантийный талон - 1 шт.
- чехол - 1 шт.

Дополнительные принадлежности

(не входящие в стандартный комплект поставки):

- **3x** - оптическая насадка 3x,
- **DL105** - ночной объектив 100ммF/1.5,
- **DL166** - ночной объектив 165ммF/2.0 для приборов «Dedal-370» (Пок.II+),
- **DL167** - ночной объектив 165ммF/2.0 для приборов «Dedal-370» (Пок.III),
- **DL250** - ночной объектив 250ммF/2.0,
- **ИК осветитель** 50,75, 150 мВт или 250мВт,
- **Оголовье,**
- **Крепление на каску,**
- **Адаптер D-370** - адаптер для установки прибора на оголовье, каску или объединение двух приборов в бинокль,
- **PR370** - рычаг перекидной для установки «Dedal-370» на оголовье и каску,
- **Адаптер ИК D-370** - адаптер для установки ИК осветителя,
- **Кронштейн D-370** - жесткий кронштейн для соединения с фото/видео камерой,
- **D-370 адаптер-день** - кронштейн для установки за дневным прицелом,
- **D2621-A** - объектив (26ммF/1.2-A) для быстросъемного крепления прибора за прицелом Aimpoint,
- **D2621-E552** - ночной объектив 26ммF/1.2 для прибора «Dedal-370» с быстросъемным креплением стандарта EOTech 552,
- **D2621-E553** - ночной объектив 26ммF/1.2 для прибора «Dedal-370» с быстросъемным креплением стандарта EOTech 553,
- **Aimpoint - низ** - нижняя часть крепления насадки 3x фирмы Aimpoint на планку Weaver,
- **Адаптерное кольцо** для фото/видеокамеры (ваш размер),
- **Штатив,**
- **Кофр 250-1** – полужесткий кофр для комплекта:
Dedal-370+250мм+3x+штатив,
- **Кофр 250-2** – жесткий кофр Peli #1510 (с модульными перегородками) для комплекта:
Dedal-370+250мм+3x+штатив.

Использование

Прибор «Dedal-370» работает от одной батареи типа AA (или CR123A). Следует учесть, что при использовании батарейки CR123A используется крышка батарейного отсека, имеющая характерный контактный выступ. Будьте уверены, что батарея установлена в соответствии с рисунком на корпусе батарейного отсека.

ПРЕДУПРЕЖДЕНИЕ.

- ✓ **Работающий прибор не допускается наводить на яркие источники света: яркие лампы, солнце, сварка и т.п. - это может привести к снижению коэффициента усиления яркости прибора.**
- ✓ **Для исключения явления усталости фотокатода не допускается оставлять работающий прибор при повышенной освещенности (в утреннее, вечернее и дневное время) в неподвижном состоянии более 30 мин.**

Порядок работы:

1. Снимите крышку объектива.
2. Включите прибор – положение ON выключателя. На экране должно появиться зеленоватое свечение.
3. Для получения четкой картинки отфокусируйте прибор с помощью объектива и окуляра.
4. При необходимости осветить объект наблюдения на малых расстояниях (до 3м) необходимо включить встроенный ИК осветитель (слегка нажав на выключатель, повернуть его по часовой стрелке (положение IR выключателя)).

ЗАМЕЧАНИЕ.

Следует учесть, что дальность наблюдения и опознавания, обеспечиваемая приборами ночного видения, зависит от величины естественной ночной освещенности, прозрачности атмосферы и контрастностью между объектом наблюдения и фоном. При повышенной освещенности, в лунную ночь при наличии внешних подсветок, если объект наблюдения расположен на светлом фоне (песок, снег), дальность опознавания возрастает. При пониженной освещенности, пониженной прозрачности атмосферы, если объект наблюдения расположен на темном фоне (пашня, стволы деревьев и т.п.), дальность опознавания снижается.

5. По окончании работы выключите тумблер питания – положение OFF выключателя.
6. Закройте крышку объектива после окончания работы с прибором.

Дополнительные принадлежности

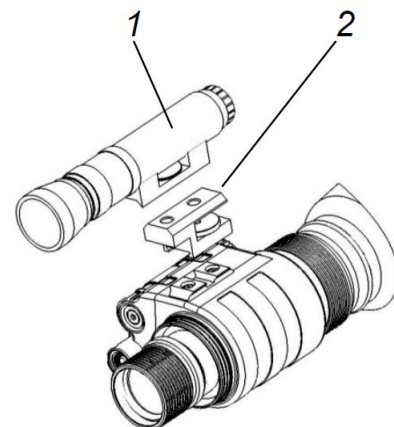
(не входящие в стандартный комплект поставки)

◀ Мощный ИК осветитель ▶

При необходимости осветить объект наблюдения на больших расстояниях необходимо установить ИК осветитель (1) через дополнительный «адаптер ИК D-370» (2).

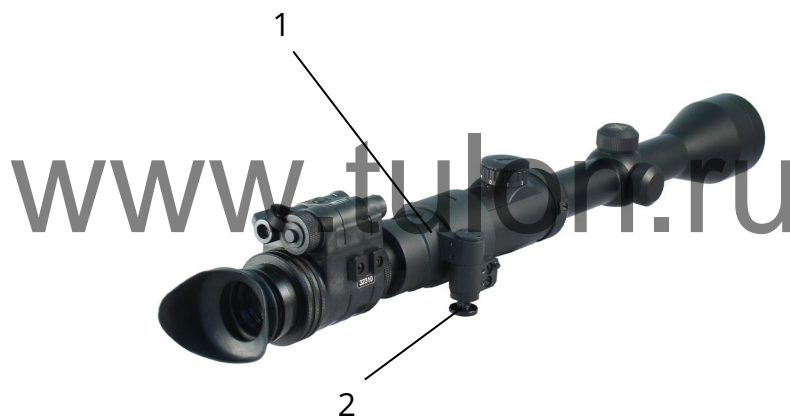
ПРЕДУПРЕЖДЕНИЕ.

При использовании ИК осветителей не обеспечивается скрытность наблюдателя.



◀ Установка за дневным прицелом ▶

Прибор «Dedal-370» может быть установлен за дневным прицелом с помощью адаптера «D-370 адаптер-день» (далее «кронштейн» (1)).



Подготовка прибора к работе:

- ✓ Вставьте объектив прибора в меньший диаметр адаптера и затяните боковой винт.
- ✓ Из поставляемого с кронштейном набора пластиковых колец выберите нужный размер, установив дневной прицел в кронштейн с другой стороны, как показано на рисунке и затяните боковой винт.
- ✓ Включите прибор «Dedal-370» и настройте окуляр прибора для получения резкой картинка.

ПРЕДУПРЕЖДЕНИЕ.

При стрельбе из оружия средних и крупных калибров необходимо глаз стрелка располагать на достаточно безопасном расстоянии от окуляра, так как окуляр монокуляра ночного видения не имеет большого удаления выходного зрачка.

- ✓ При необходимости, нажав на кнопку (2), прибор «Dedal-370» может быть откинут на 180 градусов, обеспечивая наблюдение и стрельбу через дневной прицел.

◀ Оголовье и крепление на каску ▶

Вариант 1.

Прибор «Dedal-370» может быть с помощью «адаптера D-370»



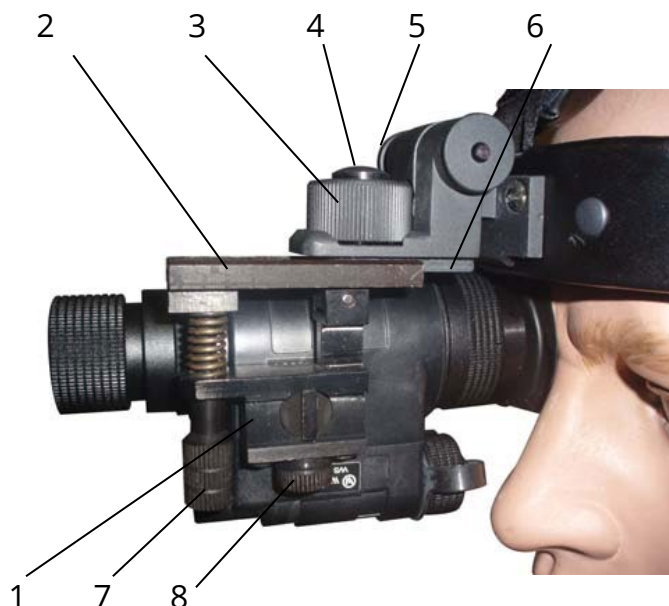
установлен на оголовье, каску или объединен с другим прибором.



Механизм оголовья (крепления на каске) и адаптера позволяет сдвигать прибор, обеспечивая оптимальное расстояние до глаза и регулировать угол наклона прибора в вертикальной плоскости, обеспечивая комфортное наблюдение, а также откидывать прибор в вертикальное положение.



Порядок установки и регулировки адаптера:



- ✓ Установите адаптер (1) на прибор и зафиксируйте его винтом (8);
- ✓ Нажмите на тумблер (4) и вставьте площадку оголовья (6) в паз адаптера (2);
- ✓ Установите оптимальное расстояние до глаза и зафиксируйте выбранное положение вращением винта (3);
- ✓ Отрегулируйте положение прибора по углу винтом (7);
- ✓ При необходимости прибор можно поднять в вертикальное положение нажав и удерживая кнопку (5).

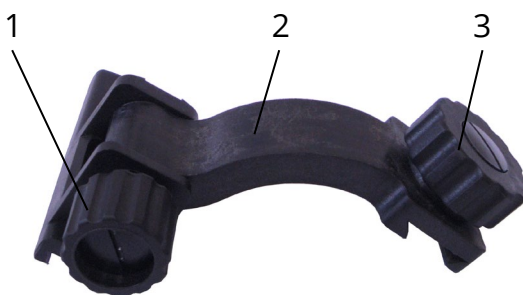
Снятие прибора выполняется в обратной последовательности.

Конструкция оголовья и крепления на каске позволяет регулировать размер и натяжение фиксирующих строп.



Вариант 2.

Прибор «Dedal-370» может быть установлен на оголовье или каску с помощью перекидного рычага «PR370» (2).



Порядок установки и регулировки рычага:

- ✓ Установите рычаг (2) на боковую планку прибора и зафиксируйте его винтом (3);
- ✓ Вставьте площадку оголовья (см. рис. Варианта 1) в паз рычага;
- ✓ Установите оптимальное положение прибора до глаза и зафиксируйте выбранное положение вращением винта (1) и винта (3, см. рис. Варианта 1).



Внешний вид прибора «Dedal-370», установленного на оголовье и каске.

Механизм оголовья (крепления на каске) и перекидного рычага позволяет двигать прибор, обеспечивая оптимальное и комфортное расстояние до глаза, легко и быстро перекидывать прибор с одной стороны (наблюдение левым глазом) на другую сторону (наблюдение правым глазом), а также откидывать прибор в вертикальное положение.

◀ Дополнительные объективы ▶



Для увеличения кратности прибора можно использовать оптическую насадку 3х (1) с переходником (2). При этом обеспечивается кратность 3х.

Установить насадку 3х можно двумя способами:

- ✓ Надеть насадку 3х с накрученным переходником на объектив прибора «Dedal-370». Этот вариант рекомендуется для быстрого увеличения кратности;
- ✓ Открутив переходник с насадки 3х и вкрутив насадку полученной резьбой в объектив прибора «Dedal-370». Этот вариант более пригоден для продолжительного и динамичного использования прибора в сборе с установленной насадкой.

При необходимости получить большую кратность (3.9х, 6.3х, 9.6х) открутите штатный объектив (26мм) и вкрутите другой объектив:

- 100ммF/1.5 - 3.9х увеличение,
- 165ммF/2.0 - 6.3х увеличение,
- 250ммF/2.0 - 9.6х увеличение.

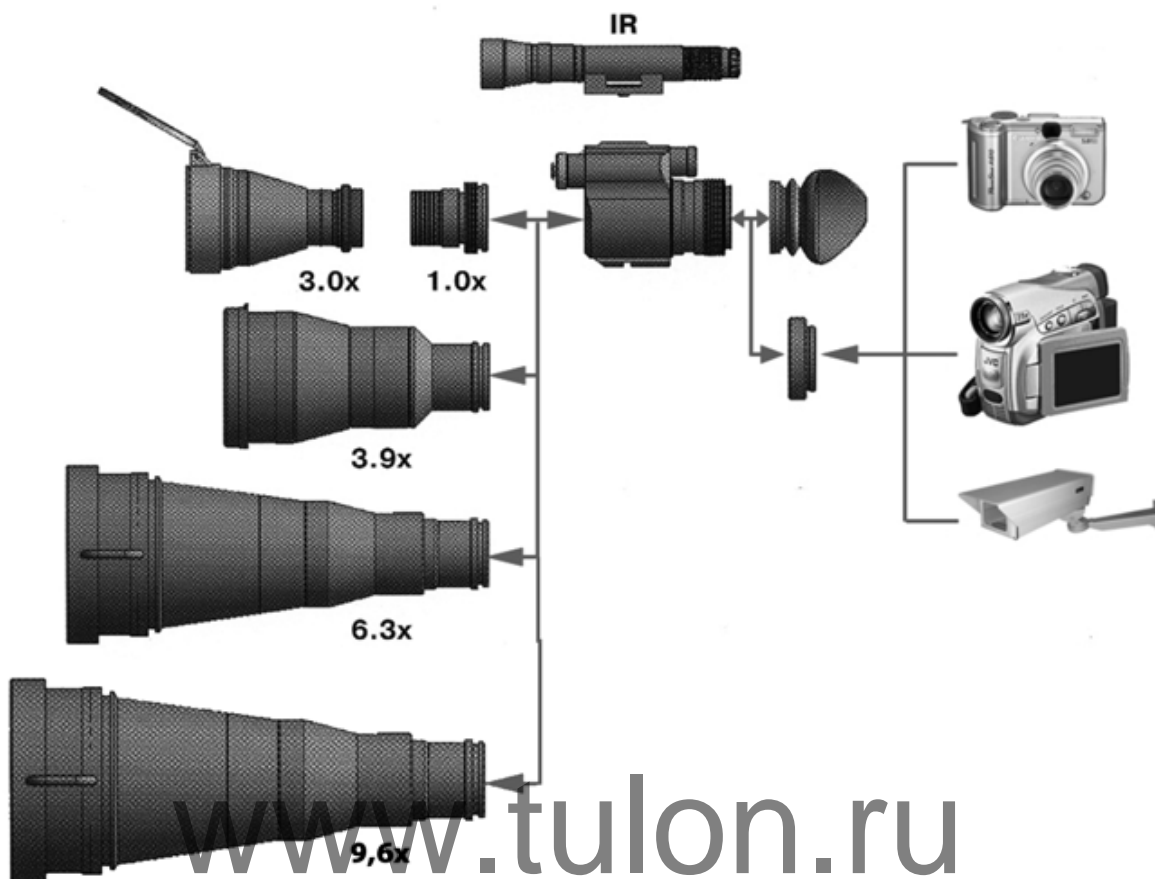


Прибор ночного видения с объективом 165мм (6.3х)

Объектив 250ммF/2.0 имеет посадочное место для установки на штатив, что облегчает наблюдение на больших оптических кратностях.

◀ Использование с фото/видео камерой ▶

Прибор имеет возможность адаптации с фото и видеокамерой, что позволяет делать ночные фото и видео съемку.



Подготовка прибора к фото/видеосъемке:

- ✓ Снять с окуляра резиновый наглазник;
- ✓ Вкрутите накрутить адаптерное кольцо (в стандартный комплект входят кольца диаметром 52мм и 37мм) в окуляр;
- ✓ Прибор вместе с адаптерным кольцом, ввернуть до упора с посадочный диаметр светофильтра объектива фотоаппарата или видеокамеры;



ЗАМЕЧАНИЕ.

В том случае, если Ваш объектив имеет другой посадочный диаметр под светофильтр (например, 49мм или 58мм) Вам необходимо дополнительно купить (заказать) переходное кольцо с подходящим Вам диаметром в магазине или на предприятии-изготовителе.

- ✓ Снять крышку объектива, включить прибор и отфокусировать собранную систему с помощью объективов прибора, фотоаппарата и окуляра прибора;

ПРЕДУПРЕЖДЕНИЕ.

При включении прибора днем не рекомендуется снимать крышку объектива, хотя при снятой крышке сработает электронная защита, и прибор не перегорит.

- ✓ Установить на объективе фотоаппарата диафрагму равную 2.8 или 4 (фотографирование возможно и при меньших диафрагменных числах, например, 2, однако полученные снимки будут иметь несколько худшее разрешение). Фотографирование с полностью открытой диафрагмой объектива оправдано лишь для съемок быстрого движущихся объектов.

Выдержка при съемке с прибором определится автоматически для большинства отечественных и импортных зеркальных камер. Если на вашем фотоаппарате такой системы, то длительность экспозиции при диафрагменном числе фотоаппарата 2.0 можно ориентировочно принять как 1/4с при установленной чувствительности пленки ISO 400;

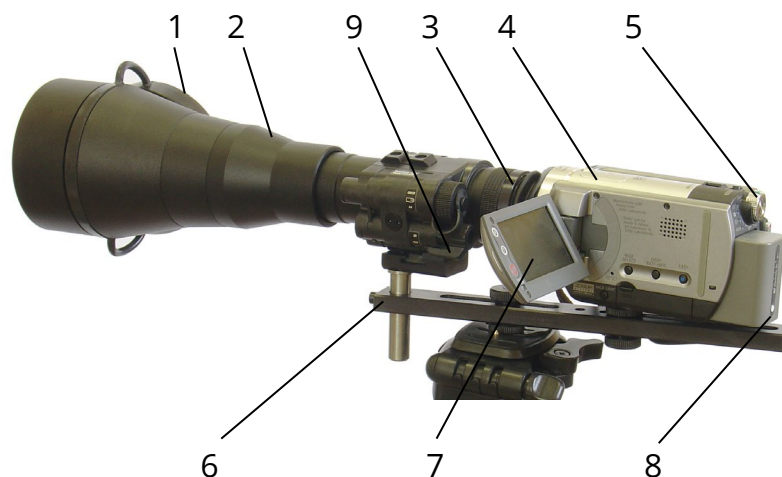
- ✓ По окончании работы выключить тумблер питания камеры и прибора – положение OFF выключателя;
- ✓ Закрыть крышку объектива после окончания работы с прибором.

◀ Использование прибора с фото/видеокамерой на кронштейне ▶

Для жесткого соединения фото/видеокамеры и прибора, особенно с большой кратностью, рекомендуется использовать «кронштейн D-370» (6).

Подготовка прибора к фото/видеосъемке:

- ✓ Соединить прибор «Dedal-370» и видеокамеру с помощью кронштейна (6), используя монтажные винты на кронштейне. Окуляр прибора (3) необходимо установить в среднее положение таким образом, чтобы резиновый наглазник полностью закрывал объектив видеокамеры, обеспечивая скрытность наблюдения;



- ✓ Снять крышку объектива (1);

ПРЕДУПРЕЖДЕНИЕ.

При включении прибора днем не рекомендуется снимать крышку объектива, хотя при снятой крышке сработает электронная защита, и прибор не перегорит.

- ✓ Включить видеокамеру – положение Power ON выключателя (8). В видоискателе (5) или на экране (7) видеокамеры должно появиться свечение и символы меню;
- ✓ Включить прибор – положение ON выключателя (9). В видоискателе (5) или на экране (7) видеокамеры должно появиться зеленоватое свечение;
- ✓ Для получения четкой картинки объекта наблюдения отфокусировать прибор с помощью объектива (2) и окуляра (3) прибора. Трансфокатором видеокамеры (удаление-приближение) выбрать оптимальное увеличение системы. При необходимости для более точной фокусировки перейдите в режим ручной фокусировки видеокамеры;

ПРЕДУПРЕЖДЕНИЕ.

При работе видеокамеры в режиме «NightShot» используется ИК осветитель камеры, что не обеспечивает скрытность наблюдения. ИК осветитель может быть легко обнаружен визуально или через другой прибор ночного видения.

- ✓ По окончании работы выключить тумблер питания видеокамеры (8) и прибора (9) – положение OFF выключателя;
- ✓ Закрыть крышку (1) объектива после окончания работы с прибором.

◀ Установка за коллиматорным прицелом ▶

Прибор может быть установлен за коллиматорным прицелом (например, Aimpoint или EOTech).



Подготовка прибора к работе:

- ✓ На приборе «Dedal-370» должен быть установлен:

- объектив D2621-A (ночной объектив 26ммF/1.2 с быстросъемным креплением, соответствующим высоте прицела Aimpoint) при установке за прицелом Aimpoint,
или
- объектив D2621-E552 (ночной объектив 26ммF/1.2 с быстросъемным креплением, соответствующим высоте прицела EOTech 552) при установке за прицелом EOTech 552,
или
- объектив D2621-E553 (ночной объектив 26ммF/1.2 с быстросъемным креплением, соответствующим высоте прицела EOTech 553) при установке за прицелом EOTech 553.

Объективы D-2621-A, D-2621-E552, D-2621-E553



в отличие от штатных объективов D26, D-262, D263 имеют кольцо (1) с площадкой (2) для установки на нижнюю базу (3) крепления 3х-кратной насадки фирмы Aimpoint.

ЗАМЕЧАНИЕ.

Объективы D2621-A, D2621-E552 или D2621-E553 могут быть сразу установлены на корпус прибора «Dedal-370».

В случае отдельного заказа этих объективов для их установки необходимо выкрутить штатный объектив D26, D-262, D263 (26ммF/1.2).

- ✓ На оружии за коллиматорным прицелом на планке Weaver/Picatinny должно быть установлено крепление «Aimpoint-низ» - нижняя часть крепления 3-х кратной насадки фирмы Aimpoint (TwistMount Base, Art. No.12236). Для фиксации крепления на оружии затяните винт (4);
- ✓ Установка прибора выполняется его быстрым поворотом до щелчка в механизме фиксации крепления. Для снятия прибора необходимо нажать на рычаг и повернуть прибор.

Правила хранения и обслуживания

Храните и переносите прибор в закрытом футляре с надетой защитной крышкой на объектив.

Предохраняйте прибор от ударов и прямого попадания дождя, снега, пыли и солнечных лучей на оптические детали.

Хранить прибор нужно в отапливаемом, сухом помещении вдали от нагревательных приборов, без батареек. Температура хранения должна быть не ниже 10 °С и не более 60 °С.

При длительном хранении прибора для исключения случаев вытекания батареек не оставляйте их в корпусе прибора.

Прибор не требует специального технического обслуживания.

При необходимости чистку оптических деталей выполняйте одноразовыми салфетками, предназначенными для протирки оптики.

Если прибор не работает

Прибор не работает...

Убедитесь, что в приборе установлены батарейки и они в исправном состоянии.

www.tulon.ru

Прибор не фокусируется...

Вращайте объектив и окуляр, как сказано в разделе настоящей инструкции. Если прибор не фокусируется - протрите оптические детали.

Картинка потеряла четкость...

Яркий источник видимого света или чрезмерная мощность ИК осветителя могут быть причиной того, что сработает автоматическая электронная защита устройства и изображение на приборе потеряет разрешение.

Эффект конденсации на приборе...

В холодное время для исключения запотевания линзы окуляра используйте специальные антизапотевающие покрытия (например, для глазных очков).

Некоторые черные точки на экране...

На изображении допускаются небольшие черные точки или группы черных точек. Большинство черных точек видно только днем и при использовании в рабочем режиме прибора они становятся практически незаметными.

На экране появился теневой рисунок...

Прибор работал длительное время в неподвижном состоянии при чрезмерно высокой освещенности.

www.tulon.ru